



---

URZĄD PATENTOWY RZECZYPOSPOLITEJ POLSKIEJ

---

# BIULETYN

---

Urzędu  
Patentowego

---

ISSN - 0137 - 8015 • Cena 16,00 zł • Warszawa 2010

---

15

Urząd Patentowy RP – na podstawie art. 43 ust. 1, art. 100 oraz art. 143 ustawy z dnia 30 czerwca 2000 r. Prawo własności przemysłowej oraz rozporządzeń Prezesa Rady Ministrów wydanych na podstawie art. 93, art. 101 ust. 2 oraz art. 152 ustawy (Dz. U. z 2003 r. nr 119 poz. 1117 z późniejszymi zmianami) – dokonuje ogłoszenia w „Biuletynie Urzędu Patentowego” o zgłoszonych wynalazkach, wzorach użytkowych i znakach towarowych. Ogłoszenia o zgłoszeniach wynalazków i wzorów użytkowych publikowane w Biuletynie podane są w układzie klasowym według Międzynarodowej Klasyfikacji Patentowej i zawierają:

- symbol Międzynarodowej Klasyfikacji Patentowej,
- numer zgłoszenia wynalazku lub wzoru użytkowego,
- datę zgłoszenia wynalazku lub wzoru użytkowego,
- datę i kraj uprzedniego pierwszeństwa oraz numer zgłoszenia lub oznaczenie wystawy,
- nazwisko i imię lub nazwę zgłaszającego,
- miejsce zamieszkania lub siedzibę oraz kraj zgłaszającego,
- nazwisko i imię wynalazcy,
- tytuł wynalazku lub wzoru użytkowego,
- skrót opisu, w razie potrzeby z figurą rysunku,
- liczbę zastrzeżeń,
- daty wprowadzenia zmian zastrzeżeń, jeśli miały miejsce.

Ogłoszenia o zgłoszeniach znaków towarowych publikowane są w układzie numerowym i zawierają:

- numer zgłoszenia,
- datę zgłoszenia,
- datę i kraj uprzedniego pierwszeństwa oraz numer zgłoszenia priorytetowego lub oznaczenie wystawy,
- nazwisko i imię lub nazwę zgłaszającego oraz miejscowość zamieszkania (siedziby) i kraj (kod),
- prezentację znaku towarowego,
- wskazane przez zgłaszającego klasy towarowe.

W Biuletynie ogłasza się również informacje o międzynarodowych zgłoszeniach wynalazków i wzorów użytkowych, w zakresie których podjęto postępowanie przed Urzędem Patentowym RP działającym jako urząd wyznaczony lub wybrany oraz informacje o złożeniu tłumaczenia na język polski zastrzeżeń patentowych europejskiego zgłoszenia patentowego i o notyfikowanych międzynarodowych rejestracjach znaków towarowych dokonanych w trybie Porozumienia madryckiego z wyznaczeniem Polski.

Po wykazie ogłoszeń o zgłoszeniach podaje się wykazy zgłoszeń wynalazków i wzorów użytkowych opublikowanych w danym numerze w układzie numerowym oraz zgłoszeń znaków towarowych w układzie klasowym i alfabetycznym.

\*\*\*

Od dnia ogłoszenia o zgłoszeniu wynalazku i wzoru użytkowego oraz znaku towarowego osoby trzecie mogą:

- 1) zapoznać się ze wskazanym opisem zgłoszeniowym wynalazku lub wzoru użytkowego, zawierającym opis, zastrzeżenia patentowe lub ochronne i rysunki oraz sporządzać z nich odpisy;
- 2) zapoznać się ze wskazanym w zgłoszeniu znakiem towarowym oraz wykazem towarów (z bazy komputerowej);
- 3) do czasu wydania decyzji w sprawie udzielenia patentu (prawa ochronnego) – zgłaszać do Urzędu Patentowego uwagi co do istnienia okoliczności uniemożliwiających jego udzielenie.

Odpowiednio uzasadnione pod względem faktycznym (dokumentacja dowodowa) i prawnym uwagi należy nadsyłać na adres:

Urząd Patentowy RP – 00-950 Warszawa; skr. poczt. 203, Al. Niepodległości 188.

Informuje się, że odbitki opisu zgłoszeniowego oraz kartę informacyjną znaku towarowego można zamawiać w Urzędzie Patentowym, przy czym w zamówieniu należy podać przynajmniej numer zgłoszenia, numer „Biuletynu Urzędu Patentowego”, w którym dokonano ogłoszenia o zgłoszeniu oraz numer strony. Celowe jest podanie innych danych identyfikacyjnych zamawianego materiału (tytuł wynalazku lub wzoru użytkowego, określenie znaku towarowego).

---

Urząd Patentowy podaje do wiadomości nr konta w NBP  
Urząd Patentowy RP – NBP O/O w Warszawie konto: **93 1010 1010 0025 8322 3100 0000**

---

Zainteresowanych prenumeratą lub zakupem egzemplarzy bieżących oraz z lat ubiegłych prosimy o składanie zamówień: faksem pod numerem (0-22) 579-04-55 lub via e-mail: [wydawnictwa@uprp.pl](mailto:wydawnictwa@uprp.pl)  
Informacji dotyczących wydawnictw udzielamy pod numerem telefonu (0-22) 579-01-07, 579-01-13, 579-02-24

---

URZĄD PATENTOWY RZECZYPOSPOLITEJ POLSKIEJ  
Nakład 230 egz. Cena 16,00 zł  
Druk: Departament Wydawnictw Urzędu Patentowego RP. Zam. 496/2010

# SPIS TREŚCI

## A. OGŁOSZENIA O ZGŁOSZONYCH W POLSCE WYNALAZKACH I WZORACH UŻYTKOWYCH

### I. WYNALAZKI

<b>DZIAŁ A</b>	PODSTAWOWE POTRZEBY LUDZKIE .....	2
<b>DZIAŁ B</b>	RÓŻNE PROCESY PRZEMYSŁOWE; TRANSPORT .....	5
<b>DZIAŁ C</b>	CHEMIA I METALURGIA .....	7
<b>DZIAŁ E</b>	BUDOWNICTWO; GÓRNICTWO; KONSTRUKCJE ZESPOLONE .....	14
<b>DZIAŁ F</b>	MECHANIKA; OŚWIETLENIE; OGRZEWANIE; UZBROJENIE; TECHNIKA MINERSKA .....	15
<b>DZIAŁ G</b>	FIZYKA .....	21
<b>DZIAŁ H</b>	ELEKTROTECHNIKA .....	24

### II. WZORY UŻYTKOWE

<b>DZIAŁ A</b>	PODSTAWOWE POTRZEBY LUDZKIE .....	26
<b>DZIAŁ B</b>	RÓŻNE PROCESY PRZEMYSŁOWE; TRANSPORT .....	27
<b>DZIAŁ E</b>	BUDOWNICTWO; GÓRNICTWO; KONSTRUKCJE ZESPOLONE .....	28
<b>DZIAŁ F</b>	MECHANIKA; OŚWIETLENIE; OGRZEWANIE; UZBROJENIE; TECHNIKA MINERSKA .....	30
<b>DZIAŁ G</b>	FIZYKA .....	32

### III. WYKAZY

WYKAZ NUMEROWY WYNALAZKÓW ZGŁOSZONYCH W TRYBIE KRAJOWYM .....	34
WYKAZ NUMEROWY WZORÓW UŻYTKOWYCH ZGŁOSZONYCH W TRYBIE KRAJOWYM .....	35
INFORMACJE DOTYCZĄCE ZGŁOSZEŃ WYNALAZKÓW I WZORÓW UŻYTKOWYCH, O KTÓRYCH OGŁOSZENIE UKAZAŁO SIĘ POPRZEDNIO W BIULETYNACH URZĘDU PATENTOWEGO .....	36

## B. OGŁOSZENIA O ZGŁOSZONYCH W POLSCE ZNAKACH TOWAROWYCH

ZNAKI TOWAROWE ZGŁOSZONE W TRYBIE KRAJOWYM .....	38
WYKAZ KLASOWY ZNAKÓW TOWAROWYCH ZGŁOSZONYCH W TRYBIE KRAJOWYM .....	81
WYKAZ ALFABETYCZNY ZGŁOSZONYCH ZNAKÓW TOWAROWYCH .....	84
INFORMACJA O DOKONANIU PRZEZ BIURO MIĘDZYKARODOWE WIPO REJESTRACJI MIĘDZYKARODOWEJ ZNAKU TOWAROWEGO Z WYZNACZENIEM POLSKI (PRZED BADANIEM) .....	90
WYKAZ KLASOWY REJESTRACJI MIĘDZYKARODOWEJ ZNAKÓW TOWAROWYCH Z WYZNACZENIEM POLSKI .....	92

# BIULETYN

# Urzędu Patentowego

Warszawa, dnia 19 lipca 2010 r.

Nr 15 (954) Rok XXXVIII

## A. OGŁOSZENIA O ZGŁOSZONYCH W POLSCE WYNALAZKACH I WZORACH UŻYTKOWYCH

Cyfrowe kody identyfikujące (wg normy WIPO ST. 9), które poprzedzają informacje o zgłoszonych do opatentowania wynalazkach oraz zgłoszonych do uzyskania prawa ochronnego wzorach użytkowych, mają następujące znaczenie:

- (21) – numer zgłoszenia wynalazku lub wzoru użytkowego
- (22) – data zgłoszenia wynalazku lub wzoru użytkowego
- (23) – dane dotyczące pierwszeństwa z wystawy (data i oznaczenie wystawy)
- (31) – numer zgłoszenia priorytetowego (dla wzoru użytkowego standaryzowany)
- (32) – data zgłoszenia priorytetowego (data pierwszeństwa)
- (33) – kraj, w którym dokonano zgłoszenia priorytetowego (kod kraju)\*
- (51) – symbol Międzynarodowej Klasyfikacji Patentowej
- (54) – tytuł wynalazku lub wzoru użytkowego
- (57) – skrót opisu w razie potrzeby z figurą rysunku
- (61) – nr zgłoszenia głównego
- (71) – nazwisko i imię lub nazwa zgłaszającego, a także miejsce zamieszkania lub siedziba oraz kraj zgłaszającego (kod kraju)\*
- (72) – nazwisko i imię twórcy (ów) wynalazku lub wzoru użytkowego
- (75) – nazwisko i imię twórcy (ów) wzoru użytkowego, który jest (którzy są) zarazem zgłaszającym (zgłaszającymi), a także miejsce zamieszkania i kraj (kod kraju)\*
- (86) – data i numer zgłoszenia międzynarodowego
- (87) – data i numer publikacji zgłoszenia międzynarodowego (dla wzoru użytkowego dodatkowo podaje się miejsce publikacji)
- (96) – data i numer zgłoszenia europejskiego
- (97) – data i numer publikacji europejskiego zgłoszenia (lub europejskiego patentu, jeżeli został udzielony)

Przed cyfrowym kodem identyfikującym (21), umieszczone są następujące literowo-cyfrowe kody rodzaju dokumentu (wg normy WIPO ST. 16):

- A1 – ogłoszenie o zgłoszeniu wynalazku
- A3 – ogłoszenie o zgłoszeniu wynalazku (na patent dodatkowy)
- U1 – ogłoszenie o zgłoszeniu wzoru użytkowego

\*) nie podaje się kodu PL

# I. WYNAŁAZKI

DZIAŁ A

## PODSTAWOWE POTRZEBY LUDZKIE

A1 (21) 386996 (22) 2009 01 06

(51) A01J 11/00 (2006.01)

A23C 3/00 (2006.01)

A23C 9/142 (2006.01)

(71) SPÓŁDZIELNIA MLECZARSKA OSTROŁĘKA, Ostrołęka

(72) NADROWSKI TADEUSZ

(54) Sposób wytwarzania mleka

(57) Ujawniono sposób wytwarzania mleka w którym prowadzi się wirowanie mleka, mające na celu usunięcie zanieczyszczeń mechanicznych i elementów komórkowych oraz uzyskanie mleka odtłuszczonego i śmietanki. Całość śmietanki sterylizuje się w temperaturze 122°C w czasie 4 sekund, a następnie chłodzi się do temperatury 76°C. Po standaryzacji śmietanki znormalizowaną śmietankę poddaje się homogenizacji, poprzez przepuszczenie pod ciśnieniem 180 barów przez wąską szczelinę w urządzeniu nazywanym homogenizatorem. Nadmiar śmietanki z urządzenia standaryzującego kieruje się do sekcji chłodzenia w sterylizatorze, gdzie po schłodzeniu do temperatury 7°C następuje przekierowanie do zbiornika magazynowego śmietanki nadmiarowej, a całość mleka odtłuszczonego kierowana jest pod ciśnieniem 3,25-3,35 barów do pierwszej pętli membranowej układu, w którym następuje mikrofiltracja. W pierwszej pętli modułów filtrujących uzyskuje się mleko oczyszczone oraz mleko, w którym zawarty jest koncentrat odfiltrowanej flory bakteryjnej. Mleko zawierające filtrat kierowane jest do drugiej pętli membranowej, gdzie następuje ponowna mikrofiltracja, w efekcie której uzyskuje się mleko oczyszczone i retentat zawierający odfiltrowaną mikroflorę. Oczyszczone mleko, w którym nastąpiła redukcja ogólnej liczby bakterii do 99,91% oraz całkowita eliminacja przetrwalników redukujących siarczynę po wyjściu z pierwszej i drugiej pętli membran, przy ciśnieniu mleka na wyjściu 0,1-0,35 barów łączy się, a następnie skierowuje się mleko do sekcji standaryzacji, gdzie następuje mieszanie w przepływie ze znormalizowaną i zhomogenizowaną śmietanką. Całość pasteryzuje się w temperaturze 72°C, stosując czas przetrzymania 15 sekund. Po pasteryzacji mleko poddaje się chłodzeniu regeneracyjnemu do temperatury 4°C i kieruje się do aseptycznego zbiornika, który uprzednio jest sterylizowany parą o temperaturze 121°C przez 30 minut oraz schłodzony wodą krążącą w płaszczu chłodzącym.

(1 zastrzeżenie)

A1 (21) 387014 (22) 2009 01 09

(51) A01K 1/00 (2006.01)

A01K 1/02 (2006.01)

(71) DERDA EMIL PRZEDSIĘBIORSTWO HANDLOWO-USŁUGOWE R. DERDA, Słupca

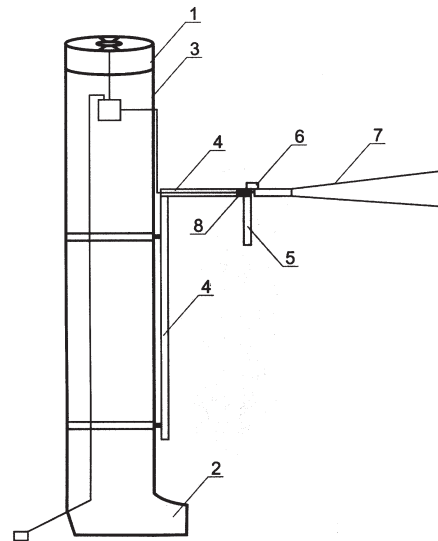
(72) WACHOWIAK WALDEMAR

(54) Urządzenie do ochrony prosiąt przed przygnieceniami

(57) Urządzenie do ochrony prosiąt przed przygnieceniami w znaczący sposób ogranicza przygniecenia prosiąt przez lochy dzięki temu, że mechanizm nawiewny (1) generuje strumień powietrza, który wtłaczany jest pod lochę. Połączony on jest z obrotową

głowicą wylotową (2) poprzez rurę (3), której długość jest regulowana w zależności od wymiarów kojca, w którym jest montowana. Mechanizm nawiewu połączony jest z konstrukcją nośną urządzenia (4), wyposażoną w uniwersalny system mocowania do kojca (5). Do konstrukcji nośnej, za pomocą jednopunktowego połączenia (6), umożliwiającego przemieszczanie tylko w kierunkach góra-dół, równoległych do osi urządzenia, przymocowane jest ramię (7) służące do uruchomienia urządzenia. Do konstrukcji nośnej przymocowany jest włącznik krańcowy (8), uruchamiający urządzenie nawiewne w momencie uniesienia pałką przez wstającą lochę.

(2 zastrzeżenia)



A1 (21) 387047 (22) 2009 01 15

(51) A01K 63/04 (2006.01)

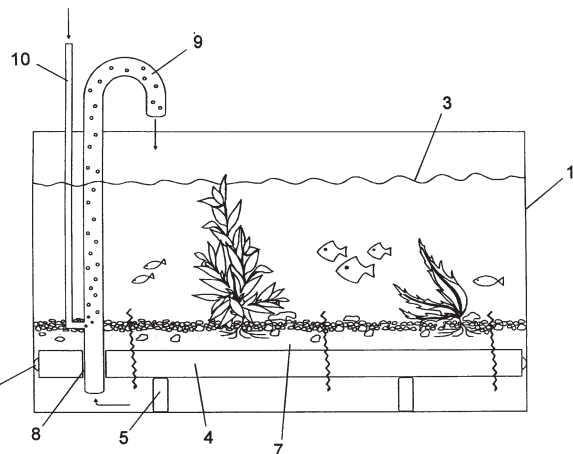
C02F 3/10 (2006.01)

(71) MATOGA ŁUKASZ, Kraków; KACZOR MAREK, Kraków; SMOLAREK KAZIMIERA, Kraków

(72) KACZOR MAREK

(54) Wkład filtracyjny akwariowy i bioreaktor akwariowy z wkładem filtracyjnym

(57) Bioreaktor akwariowy, przeznaczony do uzdatniania wody w środowisku wodnym akwarium, zawierający wkład filtracyjny podziwiry, wyznaczający strefę podziwiryową połączoną z kanałem



transportującym wodę i zawierającym ją ponad złożem, korzystnie z doprowadzeniem powietrza do wody, charakteryzuje się tym, że ma złożę wstępne (7) i usytuowane pod nim złożem ostateczne, przy czym złożem wstępnym (7) stanowi warstwa żwiru lub piasku, zaś złożem ostatecznym stanowi sztywna struktura samonośna z kanalikami, stanowiącymi strefę życia biologicznego. Sztywną strukturę samonośną z kanalikami stanowi spójna płyta (4) z węgla drzewnego. Płyta może stanowić samodzielny wkład filtracyjny.

(25 zastrzeżeń)

A1 (21) 387000 (22) 2009 01 07

(51) A47G 9/06 (2006.01)

A47G 9/10 (2006.01)

A47C 27/00 (2006.01)

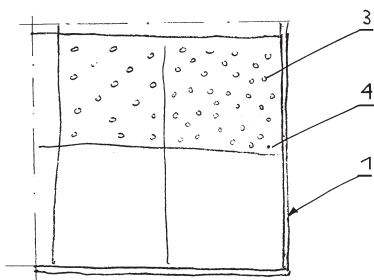
(71) KRAWCZYŃSKA LIDIA, Szałe

(72) KRAWCZYŃSKA LIDIA

(54) **Kołdra lub poduszka zawierająca naturalne kamienie**

(57) Kołdra lub poduszka, zawierająca naturalne kamienie, wypełniona materiałem izolacyjnym, jak puch, pierze, wełna, materiały naturalne i sztuczne, pikowana szwami tworzącymi pola, charakteryzuje się tym, że w każdym pikowanym polu o wielkości 350 mm x 400 mm znajdują się kawałki naturalnego bursztynu (3), zespolone z materiałem izolacyjnym (4) i rozmieszczone równomiernie na powierzchni pola w ilości 10 g na pole. Zewnętrzne pola, po obwodzie kołdry (1), posiadają podwójną ilość wagi kawałków naturalnego bursztynu (3) w stosunku do pozostałych pól.

(2 zastrzeżenia)



A1 (21) 387028 (22) 2009 01 13

(51) A47J 43/00 (2006.01)

A47J 43/04 (2006.01)

A47J 44/00 (2006.01)

(71) ZELMER SPÓŁKA AKCYJNA, Rzeszów

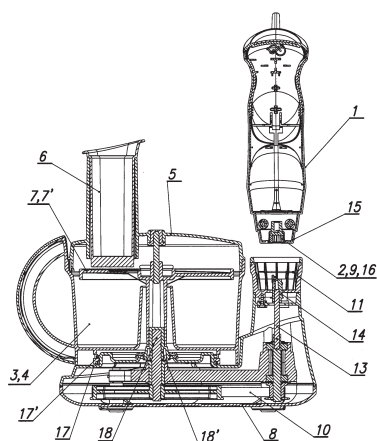
(72) GROCHAŁA ZBIGNIEW; OLKO PIOTR; ORŁOWSKI ROMAN; SIUTAJ MAREK; SZELIGA PIOTR; SZPALA STANISŁAW

(54) **Wieloczynnościowe urządzenie kuchenne o budowie modułowej**

(57) Wieloczynnościowe urządzenie do przygotowywania potraw zawiera moduł napędowy (1), wyposażony w silnik napędowy z wysokim obrotem m wyjściem napędu (2), połączony rozłącznie z modułem roboczym (3) w postaci pojemnika roboczego (4), wyposażonego w pokrywę (5) z lejem zasypowym (6) i wymienne, obrotowe narzędzia (7), które są narzędziami tnącymi (7') do krojenia produktów o różnym rodzaju sałatkami tnącymi (7'') oraz korzystnie narzędziami rozdrabniającymi i mieszającymi. Wieloczynnościowe urządzenie ma moduł pośredni (8), na którym są zamocowane rozłącznie moduł napędowy (1) i pojemnik roboczy (4) wraz z obrotowymi narzędziami (7) modułu roboczego (3), ponadto poprzez moduł pośredni (8) napęd z wysokoobrotowego wyjścia napędu (2) modułu napędowego (1) jest przeniesiony na obrotowe narzędzie (7). Wysokoobrotowe wyjście napędu (2) modułu napędowego (1) jest osadzone bezpośrednio na wale silnika napędowego i zaopatrzone w uniwersalne sprzęgło kształtowe (9), przewidziane

do połączenia z różnego rodzaju przystawkami do przechowywania i przetwarzania produktów spożywczych.

(5 zastrzeżeń)



A1 (21) 387027 (22) 2009 01 13

(51) A47J 44/02 (2006.01)

A47J 43/044 (2006.01)

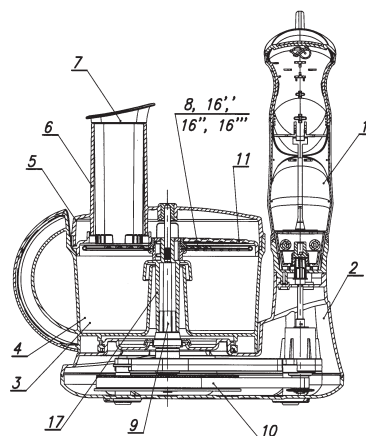
(71) ZELMER SPÓŁKA AKCYJNA, Rzeszów

(72) GROCHAŁA ZBIGNIEW; OLKO PIOTR; ORŁOWSKI ROMAN; SIUTAJ MAREK; SZELIGA PIOTR; SZPALA STANISŁAW

(54) **Wieloczynnościowe urządzenie kuchenne**

(57) Wieloczynnościowe urządzenie do przygotowywania potraw jest wyposażone w pojemnik (4), zamknięty od góry pokrywą (5) z lejem zasypowym (6) i popychaczem (7) oraz posiada wymienne, obrotowe narzędzia tarczowe (8), osadzone na wałku napędowym (9) wewnątrz pojemnika (4), w pobliżu pokrywy (5) z lejem zasypowym (6). Wieloczynnościowe urządzenie ma osłonę stałą (11), osadzoną nieruchomo w pojemniku (4) i stanowiącą przegrodę pomiędzy pokrywą (5) z lejem zasypowym (6), a narzędziem tarczowym (8). Osłona stała (11) posiada przelotowy kanał, przylegający od jej górnej strony do wylotu leja zasypowego (6), zaś od swej spodniej strony jest położona blisko narzędzia tarczowego (8) i ma powierzchnię dopasowaną do jego kształtu i obejmującą go obwodowo. W kanale jest osadzona wkładka tnąca w postaci obwodowego uchwyty z zamocowanymi w nim nożami pionowymi, zasadniczo ułożonymi równolegle co najmniej w jednym kierunku i tnącymi w płaszczyznach pionowych, zaś narzędzie tarczowe (8) jest wyposażone co najmniej w nóż poziomy, odcinający w płaszczyźnie zasadniczo poziomej. Wynalazek znajduje zastosowanie w gospodarstwie domowym, zwłaszcza do krojenia gotowanych jarzyn w kostkę w celu przygotowania różnego rodzaju sałatek warzywnych.

(12 zastrzeżeń)



A1 (21) **387029** (22) 2009 01 13

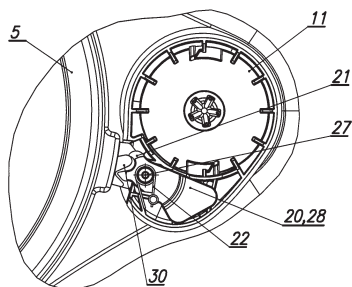
(51) **A47J 44/02** (2006.01)  
**A47J 43/044** (2006.01)

(71) ZELMER SPÓŁKA AKCYJNA, Rzeszów  
(72) GROCHAŁA ZBIGNIEW; OLKO PIOTR;  
ORŁOWSKI ROMAN; SIUTAJ MAREK; SZELIGA PIOTR;  
SZPALA STANISŁAW

(54) **Urządzenie kuchenne z zabezpieczeniem przed dostępem do wirującego narzędzia**

(57) Urządzenie kuchenne posiada budowę modułową, gdzie moduł napędowy połączony jest rozłącznie z modułem roboczym, w postaci pojemnika z pokrywą (5) i narzędzia obrotowego, osadzonego na wałku napędowym wewnątrz pojemnika. Moduł napędowy ma końcówkę osadczą, a w module roboczym jest gniazdo osadcze (11), dopasowane kształtem do końcówki osadczej. Mechanizm zabezpieczenia zawiera występ kształtowy na krawędzi pokrywy (5) i płytkę blokującą (20) z uruchomieniowo-blokującym zaczepem (21), wspartą na pierwszej sprężynie powrotnej (22) oraz osadzoną ruchomo obok gniazda osadczego (11), przy czym w stanie spoczynkowym, po zdjęciu pokrywy (5), płytkę blokującą (20) jest przesunięta pierwszą sprężyną powrotną (22) do wnętrza gniazda osadczego (11), zaś w stanie zablokowanym, po zamocowaniu pokrywy (5) i modułu napędowego, płytkę blokującą (20) jest przesunięta poza to gniazdo osadcze (11) występem kształtowym pokrywy (5) i zablokowana ruchowo modułem napędowym, zaś występ kształtowy jest zablokowany ruchowo w uruchomieniowo-blokującym zaczepie (21) płytki blokującej (20). Wynalazek znajduje zastosowanie w gospodarstwie domowym, zwłaszcza do przygotowania różnego rodzaju sałatek warzywnych.

(8 zastrzeżeń)



A1 (21) **387004** (22) 2009 01 07

(51) **A61F 7/00** (2006.01)  
**A41D 13/005** (2006.01)

(71) DEPTUŁA GRZEGORZ, Tymnikowo  
(72) DEPTUŁA GRZEGORZ

(54) **Urządzenie do zwiększenia cyrkulacji płynów ustrojowych**

(57) Przedmiotem wynalazku jest urządzenie do zwiększenia cyrkulacji płynów ustrojowych, które ma komory zdolne, po nałożeniu na ciało, schładzać zimnym medium ciało w kierunku dosercowym i naprzemiennie ogrzewać ciało ciepłym medium w kierunku odsercowym, zaopatrzone w układ zasilania zdolny do podawania na określony czas, w określonej temperaturze i o określonej prędkości przepływu medium naprzemiennie zimnego i ciepłego oraz pracować w określonym czasie.

(4 zastrzeżenia)

A1 (21) **386997** (22) 2009 01 06

(51) **A61G 17/00** (2006.01)  
(71) ZAJĄC STANISŁAW, Firlej  
(72) ZAJĄC STANISŁAW

(54) **Pogrzeb kasetowy**

(57) Pogrzeb kasetowy polega na zapakowaniu zwłok, zaopatrzonej w akt zgonu, do metalowej kasety wielokrotnego użytku,

która nie jest otwierana, aż do całkowitego przemieszczenia jej zawartości w zamkniętym cyklu unieściewienia w posiadającym zezwolenie zakładzie utylizacyjnym.

(3 zastrzeżenia)

A1 (21) **387050** (22) 2009 01 15

(51) **A61K 9/14** (2006.01)  
**A61K 31/496** (2006.01)

(71) ZAKŁADY FARMACEUTYCZNE POLPHARMA  
SPÓŁKA AKCYJNA, Starogard Gdański  
(72) MAZGALSKI JAROSŁAW; ŻAKOWIECKI DANIEL

(54) **Środek farmaceutyczny zawierający zyprazydon, sposób jego wytwarzania i zastosowanie**

(57) Ujawniono środek farmaceutyczny, zawierający mikronizowany zyprazydon jako substancję czynną, sposób wytwarzania takiego środka farmaceutycznego oraz zastosowanie mikronizowanego zyprazydonu.

(11 zastrzeżeń)

A1 (21) **390502** (22) 2010 02 19

(51) **A61K 35/54** (2006.01)  
**C07F 9/10** (2006.01)  
**A23J 7/00** (2006.01)

(71) UNIWERSYTET PRZYRODNICZY WE WROCŁAWIU,  
Wrocław  
(72) KORZYCKI MICHAŁ; KOPEĆ WIESŁAW

(54) **Sposób otrzymywania mieszaniny lipidów z żółtka jaja, zwłaszcza kurzego**

(57) Wynalazek dotyczy sposobu otrzymywania mieszaniny lipidów z żółtka jaja, o podwyższonym udziale fosfolipidów. Sposób, według wynalazku, polega na tym, że przed procesem ekstrakcji obniża się pH żółtka do wartości 4,0-6,0, przy użyciu roztworów kwasów nieorganicznych lub organicznych. Dzięki temu uzyskuje się poprawę wydajności i czystości uzyskanych preparatów fosfolipidowych po alkoholowej ekstrakcji. Wynalazek może znaleźć zastosowanie w przemyśle spożywczym, farmaceutycznym lub kosmetycznym.

(3 zastrzeżenia)

A1 (21) **390363** (22) 2010 02 05

(51) **A61K 36/54** (2006.01)  
**C07F 9/10** (2006.01)  
**A23J 7/00** (2006.01)

(71) UNIWERSYTET PRZYRODNICZY WE WROCŁAWIU,  
Wrocław  
(72) GŁADKOWSKI WITOLD; CHOJNACKA ANNA;  
KIEŁBOWICZ GRZEGORZ; WAWRZEŃCZYK CZESŁAW;  
TRZISZKA TADEUSZ

(54) **Sposób otrzymywania czystej frakcji fosfolipidów z żółtka jaja, zwłaszcza kurzego**

(57) Sposób otrzymywania czystej frakcji fosfolipidów z żółtka jaja, zwłaszcza kurzego, poprzez jego ekstrakcję alkoholem i następnie precypitację w układzie heksan: aceton, charakteryzuje się tym, że aceton schłodzony do temperatury od 248K do 253K, stosuje się w procesie precypitacji i przemywania osadu fosfolipidów, uzyskanego po ekstrakcji alkoholem, przy czym precypitację i co najmniej dwukrotne, przemywanie otrzymanego osadu, wykonuje się w łaźni lodowej o temperaturze od 270 do 273K, a roztwór acetonowo-heksanowy, znad osadu usuwa się przez dekantację.

(4 zastrzeżenia)

A1 (21) **386993** (22) 2009 01 05

(51) **A61L 17/04** (2006.01)  
**D01F 6/00** (2006.01)  
**D01D 5/00** (2006.01)

- (71) POLITECHNIKA ŁÓDZKA, Łódź; FILTER-SERVICE SPÓŁKA Z OGRANICZONĄ ODPOWIEDZIALNOŚCIĄ, Zgierz; CENTRALNY INSTYTUT OCHRONY PRACY - PAŃSTWOWY INSTYTUT BADAWCZY, Warszawa
- (72) KRUCIŃSKA IZABELLA; GLIŚCIŃSKA EULALIA; MAJCHRZYCKA KATARZYNA; BROCHOCKA AGNIESZKA; KRZYŻANOWSKI JACEK; ŁYSIAK IZABELA; BRYCKI BOGUMIŁ; GUTAROWSKA BEATA
- (54) **Sposób wytwarzania bioaktywnych nanowłókien**

(57) Sposób wytwarzania bioaktywnych nanowłókien polega na formowaniu włókien z roztworu polimeru pod wpływem działania sił pola elektrycznego wytwarzanego między dwiema elektrodami, z których jedna, podająca, stykająca się z roztworem polimeru jest połączona z generatorem wysokiego napięcia, zaś drugą stanowi uziemiona elektroda odbiorcza, na powierzchni której gromadzą się uformowane nanowłókna. Roztwór polimeru przed procesem elektroprzędzenia miesza się ze środkiem aktywnym biologicznie w temperaturze pokojowej, aż do uzyskania roztworu homogenicznego, przy czym jako środek aktywny biologicznie stosuje się biocyd lub azotan srebra. Wytworzone tym sposobem nanowłókna znajdują zastosowanie, między innymi, jako jedna z warstw materiału filtracyjnego w filtrach i półmaskach do indywidualnej ochrony układu oddechowego człowieka.

(1 zastrzeżenie)

A1 (21) 386992 (22) 2009 01 05

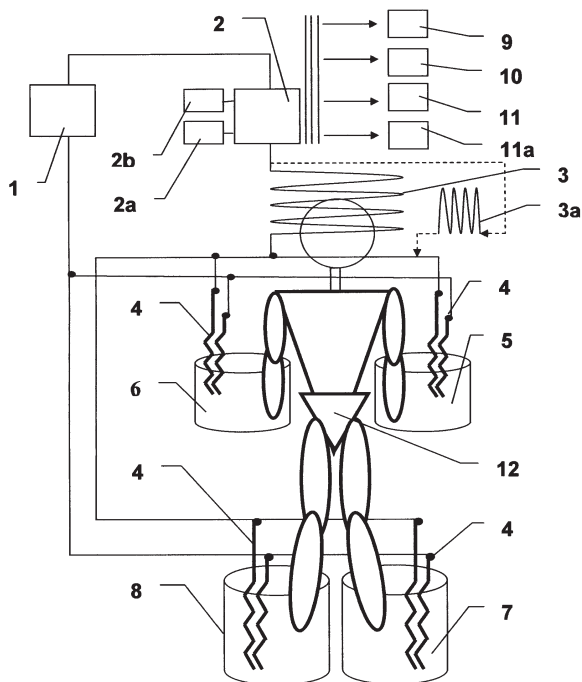
- (51) A61N 1/00 (2006.01)  
A61N 2/02 (2006.01)  
A61N 1/44 (2006.01)  
A61N 2/00 (2006.01)  
A61H 33/00 (2006.01)

(71) DYSZKIEWICZ ANDRZEJ, Cieszyn

(72) DYSZKIEWICZ ANDRZEJ

- (54) **Urządzenie do skojarzonej fizjoterapii schorzeń miejscowych i ogólnoustrojowych oraz jego zastosowanie**

(57) Przedmiotem wynalazku jest urządzenie do skojarzonej fizjoterapii schorzeń miejscowych i ogólnoustrojowych, w którym działanie bodźców wodnych, elektrycznych, magnetycznych, jonowych, a nawet świetlnych i drgań mechanicznych, w zależności od sposobu skonfigurowania terapii, wywołuje miejscowe, na przykład kończynowe lub ogólnoustrojowe działania lecznicze,



skierowane w szczególności w stosunku do określonego narządu lub tkanki. Urządzenie składa się z elektrolitycznych wanien (5, 6, 7, 8), które są zaopatrzone w wewnętrzne, elektrogalwaniczne przetworniki, z których każdy składa się z co najmniej jednej pary oddzielnych, korzystnie spiralnych elektrod, korzystnie równoległych na całej swej długości, przy czym ich główny elektryczny obwód połączony jest z cewką lub cewkami magnetycznymi (3, 3a), obejmującymi przeciwległą część ciała, korzystnie głowę. Urządzenie stosuje się do skojarzonej fizjoterapii schorzeń miejscowych i ogólnoustrojowych, do regulacji przepływu oraz ciśnienia i składu krwi w naczyniach krwionośnych tułowia, głowy oraz kończyn górnych i dolnych, poprawy trofiki mięśni, stawów, ścięgien, pochewek ścięgnistych i powięzi, poprawy biomechanicznej funkcji stawów, mięśni i ścięgien, szczególnie w chorobach zapalnych, zwyrodnieniowych i/lub rehabilitacji pourazowej, pooperacyjnej, poprawy funkcji metabolicznych, immunologicznych i endokrynologicznych tkanek, w szczególności w sytuacjach gdy terapia farmakologiczna daje małe rezultaty.

(13 zastrzeżeń)

## DZIAŁ B

### RÓŻNE PROCESY PRZEMYSŁOWE; TRANSPORT

A3 (21) 387006 (22) 2009 01 07

(51) B21D 15/02 (2006.01)

(61) 381733

(71) PPHU BASTRA SPÓŁKA JAWNA

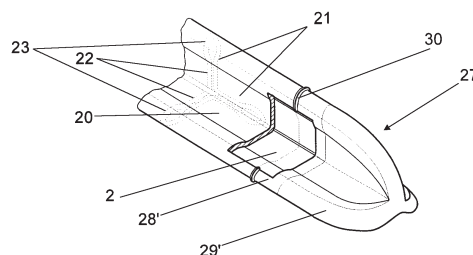
JERZY WEINDICH I S-KA, Chorzów

(72) WEINDICH JERZY; KOZŁOWSKI RAFAŁ

- (54) **Kształtownik tłoczony, a zwłaszcza kij wędzarniczy, oraz sposób jego wytwarzania**

(57) Przedmiotem wynalazku jest metalowy kształtownik tłoczony (20), a zwłaszcza kij wędzarniczy, wykonany z rury metalowej i mający przekrój poprzeczny w kształcie trójramiennej gwiazdy oraz sposób jego wytwarzania obejmujący etap równomiernego i jednoczesnego tłoczenia odcinka rury promieniowo do wewnątrz i na całej jego długości wzdłuż trzech płaszczyzn kształtujących, przechodzących przez oś środkową odcinka rury i wzajemnie równoodległych o kąt 120°, za pomocą trzech wzdłużnych stempli tłoczących. Dla dostarczenia kija wędzarniczego, którego końce byłyby całkowicie szczelne i pozbawione ostrych krawędzi, jakie mogłyby uszkodzić jelito lub osłonkę, zawieszanego na kiju wyrobu wędliniarskiego, sposób ten obejmuje wstępny etap zamocowania do końcówek rury metalowych wypukłych zaślepek (27) mających część cylindryczną oraz część owalną, które korzystnie spawa się obwodowo do końcówek kształtownika przed etapem tłoczenia.

(4 zastrzeżenia)





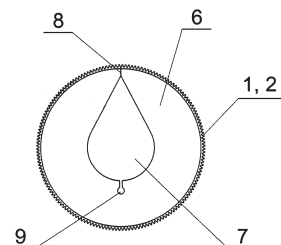
A1 (21) **387023** (22) 2009 01 13(51) **B23D 45/10** (2006.01)  
**A24C 5/28** (2006.01)(71) INTERNATIONAL TOBACCO MACHINERY POLAND  
SPÓŁKA Z OGRANICZONĄ ODPOWIEDZIALNOŚCIĄ,  
Radom

(72) SIEREŻIŃSKI MAREK

(54) **Obrotowy nóż tarczowy, sposób mocowania  
obrotowego noża tarczowego i sposób  
zdejmowania obrotowego noża tarczowego**

(57) Obrotowy nóż tarczowy, w szczególności do rozcinania bibułki papierosowej, zaopatrzony w otwór mocujący do mocowania noża na wałku zespołu tnącego i w wiele zębów tnących na obwodzie tarczy, charakteryzuje się tym, że otwór mocujący (7), znajdujący się w tarczy (6) noża, ma połączenie z krawędzią noża, która jest w punkcie połączenia (8) nieciągła. Przedmiotem wynalazku jest również sposób mocowania/zdejmowania obrotowego noża tarczowego, zaopatrzonego w otwór mocujący na wałku zespołu tnącego, zawierającego wiele takich noży tarczowych.

(13 zastrzeżeń)

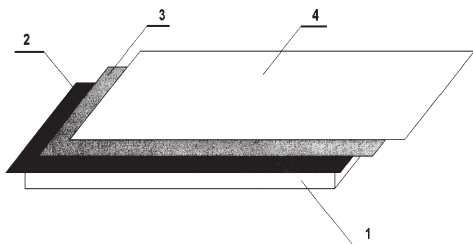
A1 (21) **387018** (22) 2009 01 08(51) **B32B 11/00** (2006.01)  
**E04D 5/10** (2006.01)(71) WERNER JANIKOWO SPÓŁKA Z OGRANICZONĄ  
ODPOWIEDZIALNOŚCIĄ, Gorzów Wielkopolski

(72) WIŚNIEWSKI TOMASZ

(54) **Wielowarstwowy moduł dachowy  
i sposób wykonania pokrycia dachowego  
z wielowarstwowych modułów dachowych**

(57) Przedmiotem wynalazku jest wielowarstwowy moduł dachowy, składający się z warstwy izolacji termicznej i warstwy hydroizolacyjnej, gdzie górna płaszczyzna płyty izolacji termicznej (1), w szczególności płyty styropianowej lub/i płyty z wełny mineralnej lub/i wszelkiego rodzaju wełen i pianek pokrywana jest warstwą masy bitumicznej, na którą nakładana jest hydroizolacyjna warstwa osłonowa (2) w postaci papy podkładowej, która łączona jest następnie z płytą izolacji termicznej (1) poprzez walce dociskowe. Na hydroizolacyjną warstwę osłonową (2) nakładana jest masa bitumiczna, na którą nakładana jest druga warstwa hydroizolacyjna (3) w postaci papy podkładowej i całość łączona jest ze sobą za pomocą walców dociskowych. Na warstwę papy podkładowej (3) nakładana jest masa bitumiczna, na którą nakładana jest trzecia warstwa hydroizolacyjna (4) w postaci zgrzewalnej papy wierzchniego krycia, i całość łączona jest ze sobą za pomocą walców dociskowych, tworząc wielowarstwowy moduł dachowy.

(6 zastrzeżeń)

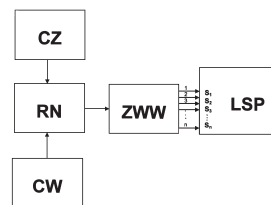
A1 (21) **387055** (22) 2009 01 16(51) **B60Q 1/00** (2006.01)  
**F21S 8/10** (2006.01)  
**F21W 101/00** (2006.01)(71) INSTYTUT TRANSPORTU SAMOCHODOWEGO,  
Warszawa

(72) MOĆKO WOJCIECH

(54) **Sposób i układ regulacji rozkładu luminacji światła  
sygnałowego pojazdu**

(57) Celem wynalazku jest dostarczenie możliwości sterowania jasnością światel sygnałowych pojazdu, zwłaszcza samochodu. Wynalazek znajduje zastosowanie w przemyśle motoryzacyjnym, w produkcji lamp sygnałowych pojazdu i w procesie montażu pojazdów samochodowych. Sposób regulacji luminancji lampy sygnałowej pojazdu polega na tym, że napięcia prądu dopływającego do każdego elementu świetlnego lampy zmienia się indywidualnie i w sposób zróżnicowany. Układ regulacji luminancji lampy sygnałowej pojazdu składa się z zespołu czujników zewnętrznych CZ, zespołu czujników wewnętrznych CW, z regulatora napięcia RN oraz z wielowyjściowego zasilacza napięcia ZWW, którego poszczególne wyjścia „1, 2, 3, ... n” są połączone z każdym poszczególnym „1, 2, 3, ... n-tym” wejściem każdego elementarnego źródła światła  $S_n$  lampy sygnałowej pojazdu LSP.

(2 zastrzeżenia)

A1 (21) **387019** (22) 2009 01 12(51) **B60S 1/20** (2006.01)

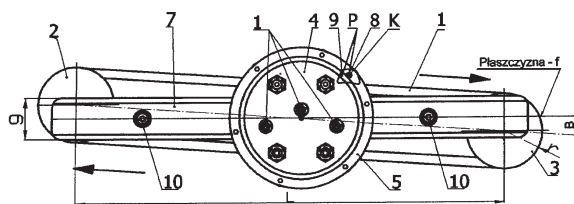
(71) MAGDZIARZ ZBIGNIEW MAGPROM, Kcynia

(72) MAGDZIARZ ZBIGNIEW

(54) **Urządzenie wycierające wodę z szyby**

(57) Urządzenie, wycierające wodę z szyby, zwłaszcza z szyby okna okrętowego, które umożliwia usuwanie wody z szyby za pomocą wycieraczki z liniowym mechanizmem napędowym, zawierającym wycieraczkę w postaci pióra, połączonej poprzez napęd taśmowy z silnikiem napędzającym, przy czym napęd taśmowy biegnie dookoła dwóch kół, lewego i prawego, i połączony jest z wózkiem jezdnym połączonym z wycieraczką, który przesuwa się liniowo, charakteryzuje się tym, że kierunek przesuwu wózka jezdnego (4) na prowadnicach szyn jezdnych (7) jest skośny względem płaszczyzny (f), przechodzącej przez osie obrotu kół (2, 3) napędu taśmowego (1), przy czym wózek jezdny wyposażony jest w zewnętrzny element obrotowy (5), połączony z napędem taśmowym (1) za pomocą przegubu (P), posiadającego oś obrotu (K).

(9 zastrzeżeń)

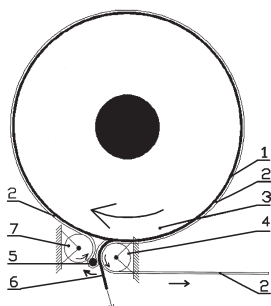
A1 (21) **387057** (22) 2009 01 16(51) **B65C 9/18** (2006.01)(71) PRĘGOWSKI ZBIGNIEW, Warszawa;  
PRĘGOWSKI WOJCIECH, Warszawa

(72) PRĘGOWSKI WOJCIECH; PRĘGOWSKI ZBIGNIEW

**(54) Podajnik etykiet samoprzylepnych**

(57) Podajnik etykiet samoprzylepnych służy do oddzielania etykiet od podłoża również, gdy pobieranie etykiet jest ręczne i wymagane są małe opory ruchu. Podajnik posiada rolę z etykietami (3) oraz 3 walcowe prowadnice (4, 5, 7) pomiędzy którymi prowadzony jest podkład etykiet (2) i etykiety (6), których sztywność powoduje odklejenie od podkładu (2) przed rolką (5) toczy się wciągana przez podkład (2) w pryzmatyczne gniazdo utworzone przez obrotowo ułożone prowadnice (4 i 7). Odklejanie etykiety (6) następuje przy udziale tarcia tocznego. Rola (3) owinięta podkładem (2) łożyskuje rolę i powodują docisk roli (3) do rolki (4). Ten docisk oraz wciąganie rolki (5) polepszają wzajemny docisk etykiety (6) i podkładu (2) dzięki czemu jest możliwy napęd układu od etykiety (6) oraz od podkładu (2). Dielektryczna powłoka prowadnicy (4) może ułatwiać przywieranie etykiety (6) do podłoża (2).

(4 zastrzeżenia)

**DZIAŁ C****CHEMIA I METALURGIA**A1 (21) **387021** (22) 2009 01 12(51) **C02F 1/34** (2006.01)

(71) POLITECHNIKA LUBELSKA, Lublin

(72) OZONEK JANUSZ; FIJAŁKOWSKI STEFAN;  
CIEPLAK JOANNA; SZKUTNIK EWA**(54) Sposób ograniczenia emisji odorów z wód spławiakowych i popłucznych przemysłu cukrowniczego**

(57) Sposób ograniczenia emisji odorów z wód spławiakowych i popłucznych przemysłu cukrowniczego w procesie otrzymywania cukru polegający na wykorzystaniu zjawiska kawitacji hydrodynamicznej charakteryzuje się tym, że wodę służącą do transportu buraków lub po umyciu buraków kieruje się i przepuszcza się przez reaktor kawitacyjny gdzie kawituje się ją i kontaktuje z niewielkimi ilościami ozonu wytworzonymi w czasie kawitacji, w którym zachodzi częściowy rozkład związków organicznych wpływających na powstawanie odorów, a następnie kieruje się do stawów osadowych lub wypuszcza się do środowiska naturalnego.

(3 zastrzeżenia)

A1 (21) **387042** (22) 2009 01 15(51) **C04B 7/02** (2006.01)**C04B 7/00** (2006.01)**C04B 7/38** (2006.01)**C04B 7/48** (2006.01)(71) AIDA SPÓŁKA Z OGRANICZONĄ  
ODPOWIEDZIALNOŚCIĄ, Białystok

(72) PAŃKOWSKI JANUSZ WIKTOR

**(54) Cement portlandzki piaskowy, metoda jego produkcji i zastosowania**

(57) Wynalazkiem jest cement portlandzki piaskowy, metoda jego produkcji i zastosowanie. Cement portlandzki piaskowy jest wyprodukowany poprzez zmieszanie i zmielenie klinkieru portlandzkiego z piaskiem kwarcowym, stanowiącym od 6 do 80% masy cementu. Piasek kwarcowy to jeden z najbardziej rozpowszechnionych i tanich surowców. Zastąpienie energochłonnego klinkieru piaskiem kwarcowym jest bardzo korzystne ekonomicznie. Poprzez jednoczesne mielenie klinkieru i piasku w procesie produkcji cementów możliwe jest uzyskanie wysokiego stopnia dyspersji zmielonego klinkieru oraz poprawy sprawności energetycznej procesu mielenia. Cementy portlandzkie piaskowe mogą być stosowane w budownictwie oraz w przemyśle produkującym materiały budowlane.

(4 zastrzeżenia)

A1 (21) **387038** (22) 2009 01 14(51) **C04B 28/36** (2006.01)**C04B 18/14** (2006.01)**B09B 3/00** (2006.01)

(71) MYSŁOWSKI WŁODZIMIERZ, Bielsko-Biała

(72) JANICZEK ANDRZEJ

**(54) Polimeryczne spoiwo budowlane na bazie żużla wielkopieczowego i siarki odpadowej**

(57) Polimeryczne spoiwo budowlane na bazie siarki odpadowej i żużla wielkopieczowego zmieszanego z regulatorem jego odczynu pH, jakim jest fosfogips odpadowy, przeznaczone jest do produkcji wyrobów i wylewania powierzchni w miejsce stosowanych betonów na bazie cementu budowlanego, a szczególnie tam gdzie występują kwasy, sole, oleje oraz wymagany jest krótki czas utwardzania. Dodane do mieszanek mineralno-asfaltowych stosowanych do nawierzchni drogowych zmniejsza ilość lepiscza asfaltowego oraz podwyższa punkt mięknięcia nawierzchni drogowej. Składa się z 40-60% wagowych siarki odpadowej, 20-45% wagowych żużla wielkopieczowego, 15-23% wagowych fosfogipsu odpadowego jako regulatora odczynu pH żużla wielkopieczowego. Składniki te są podane do podgrzewacza obrotowego w następującej kolejności: najpierw siarka, a po jej roztopieniu żużel wielkopieczowy zmieszany uprzednio z fosfogipsem odpadowym. W temperaturze 130-135°C zachodzi modyfikacja siarki poprzez zawarte w żużlu wielkopieczowym domieszki, w tym selen, arsen, fosfor oraz siarczki.

(2 zastrzeżenia)

A1 (21) **387035** (22) 2009 01 13(51) **C05F 7/00** (2006.01)**C05D 5/00** (2006.01)(71) OMEGA SPÓŁKA Z OGRANICZONĄ  
ODPOWIEDZIALNOŚCIĄ, Głogów(72) MICHAŁAK PIOTR PAWEŁ; ROMIŃSKI MAREK ROMAN;  
PAWŁOWSKI WACŁAW KAZIMIERZ;  
CZERWIŃSKI KRZYSZTOF; KNIĘĆ DOROTA**(54) Sposób otrzymywania nawozów z osadów powstałych w biologicznych oczyszczalniach ścieków**

(57) Sposób otrzymywania nawozu z osadów powstałych w biologicznych oczyszczalniach ścieków, w którym struktury organiczne mineralizuje się w znany sposób w środowisku kwasu siarkowego, otrzymany w wyniku tej reakcji roztwór neutralizuje się za pomocą związków magnezu w naczyniu technologicznym zamkniętym, użyty do mineralizacji kwas dodaje się tak, aby temperatura reakcji nie przekroczyła temperatury wrzenia, a produkt częściowej mineralizacji zobojętnia się w znany sposób związkami

magnezu, charakteryzuje się tym, że do naczynia technologicznego, zawierającego mieszkadło mechaniczne, w pierwszej kolejności wprowadza się przy stałym mieszaniu osad ściekowy o zawartości suchej masy utrzymywanej w przedziale od 40% do 15%, najkorzystniej powyżej 17%, w ilości od 85 części wagowych do 50 części wagowych, najkorzystniej 63 części wagowych, po którego ujednorodnieniu i całkowitym rozbrzyleniu, w drugiej kolejności wprowadza się do naczynia technologicznego magnezyt prażony, najlepiej o zawartości tlenu magnezu utrzymywanej w przedziale od 90% do 70%, najkorzystniej powyżej 75%, w ilości od 22 części wagowych do 15 części wagowych, najkorzystniej 18,2 części wagowych. Proces prowadzi się aż do dokładnego wymieszania obu składników do postaci gęstopłynnej jednorodnej postaciowo masy, po której uzyskaniu do naczynia pozostającego pod hermetyzowanym zamknięciem dozuje się kwas siarkowy o stężeniu utrzymywanym w przedziale od 69% do 96%, w ilości od 44 części wagowych do 38 części wagowych, najkorzystniej nie mniej jak 41 części wagowych i prowadzi się kontrolowaną reakcję egzotermiczną pod podwyższonym w stosunku do atmosferycznego ciśnieniem, w trakcie której odprowadza się z naczynia technologicznego nadmiar wody w postaci pary wodnej nasyconej, jednocześnie dokładnie pasteryzuje się osad przy stałym mieszaniu, a pozostałą nie odparowaną wodę wiąże się w strukturę krystalizacyjną powstałego w ten sposób siarczanu magnezu, który w postaci gęstopłynnej masy usuwa się z naczynia technologicznego po jego rozhermetyzowaniu i poddaje się granulacji poprzedzonej ostudzeniem w temperaturze otoczenia, prowadzonym aż do momentu stężenia masy w strukturę stałopostaciową.

(14 zastrzeżeń)

A1 (21) 390309 (22) 2010 01 29

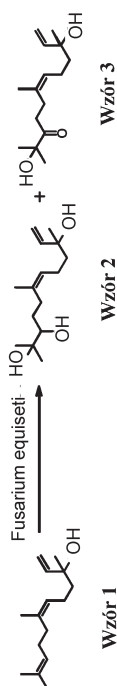
(51) C07C 33/02 (2006.01)  
C07C 49/203 (2006.01)  
C07C 49/24 (2006.01)  
C12P 7/04 (2006.01)  
C12P 7/26 (2006.01)

(71) UNIWERSYTET PRZYRODNICZY WE WROCŁAWIU, Wrocław

(72) GLISZCZYŃSKA ANNA; WAWRZEŃCZYK CZESŁAW

(54) Sposób otrzymywania (Z)-3,7,11-trimetylododeka-1,6-dien-3,10,11-triolu i (Z)-2,10-dihydroksy-2,6,10-trimetylododeka-6,11-dien-3-onu

(57) Wynalazek dotyczy sposobu otrzymywania (Z)-3,7,11-trimetylododeka-1,6-dien-3,10,11-triolu, o wzorze 2 i (Z)-2,10-dihydroksy-



sy-2,6,10-trimetylododeka-6,11-dien-3-onu, o wzorze 3, na drodze transformacji mikrobiologicznej cis-nerolidolu o wzorze 1, za pomocą systemu enzymatycznego grzyba strzępkowego *Fusarium equiseti*. Wynalazek może znaleźć zastosowanie w przemyśle chemicznym do produkcji środków ochrony roślin.

(3 zastrzeżenia)

A1 (21) 390310 (22) 2010 01 29

(51) C07C 33/02 (2006.01)  
C07C 49/203 (2006.01)  
C07C 49/24 (2006.01)  
C12P 7/04 (2006.01)  
C12P 7/26 (2006.01)

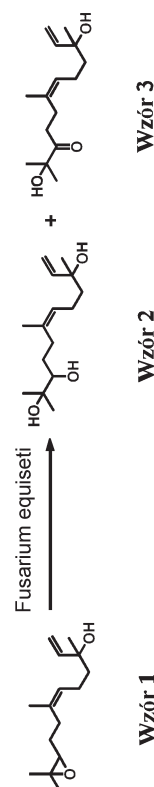
(71) UNIWERSYTET PRZYRODNICZY WE WROCŁAWIU, Wrocław

(72) GLISZCZYŃSKA ANNA; WAWRZEŃCZYK CZESŁAW

(54) Sposób wytwarzania (Z)-3,7,11-trimetylododeka-1,6-dien-3,10,11-triolu i (Z)-2,10-dihydroksy-2,6,10-trimetylododeka-6,11-dien-3-onu

(57) Wynalazek dotyczy sposobu wytwarzania (Z)-3,7,11-trimetylododeka-1,6-dien-3,10,11-triolu, o wzorze 2, i (Z)-2,10-dihydroksy-2,6,10-trimetylododeka-6,11-dien-3-onu, o wzorze 3, na drodze transformacji mikrobiologicznej epoksynerolidolu o wzorze 1, za pomocą systemu enzymatycznego grzyba strzępkowego *Fusarium equiseti*. Wynalazek może znaleźć zastosowanie w przemyśle chemicznym do produkcji środków ochrony roślin.

(3 zastrzeżenia)



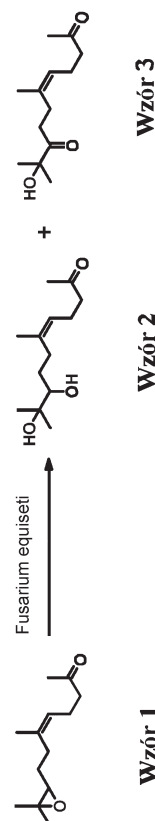
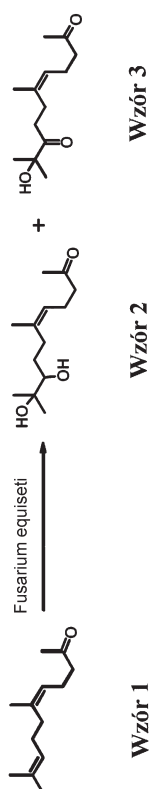
A1 (21) 390311 (22) 2010 01 29

(51) C07C 33/02 (2006.01)  
C07C 49/203 (2006.01)  
C07C 49/24 (2006.01)  
C12P 7/04 (2006.01)  
C12P 7/26 (2006.01)

- (71) UNIWERSYTET PRZYRODNICZY WE WROCŁAWIU,  
Wrocław
- (72) GLISZCZYŃSKA ANNA; WAWRZEŃCZYK CZESŁAW
- (54) Sposób otrzymywania (Z)-9,10-dihydroksy-  
-6,10-dimetylundec-5-en-2-onu  
i (Z)-10-hydroksy-6,10-dimetylundec-  
-5-en-2,9-dionu

(57) Wynalazek dotyczy sposobu otrzymywania (Z)-9,10-dihydroksy-6,10-dimetylo-undec-5-en-2-onu o wzorze 2 i (Z)-10-hydroksy-6,10-dimetylundec-5-en-2,9-dionu o wzorze 3, na drodze transformacji mikrobiologicznej neryloacetonu o wzorze 1, za pomocą systemu enzymatycznego grzyba strzępkowego *Fusarium equiseti*. Wynalazek może znaleźć zastosowanie w przemyśle chemicznym, do produkcji środków ochrony roślin.

(3 zastrzeżenia)



A1 (21) 390312 (22) 2010 01 29

- (51) C07C 33/02 (2006.01)  
C07C 49/203 (2006.01)  
C07C 49/24 (2006.01)  
C12P 7/04 (2006.01)  
C12P 7/26 (2006.01)
- (71) UNIWERSYTET PRZYRODNICZY WE WROCŁAWIU,  
Wrocław
- (72) GLISZCZYŃSKA ANNA; WAWRZEŃCZYK CZESŁAW
- (54) Sposób wytwarzania (Z)-9,10-dihydroksy-  
-6,10-dimetylundec-5-en-2-onu  
i (Z)-10-hydroksy-6,10-dimetylundec-  
-5-en-2,9-dionu

(57) Wynalazek dotyczy sposobu wytwarzania (Z)-9,10-dihydroksy-6,10-dimetylo-undec-5-en-2-onu o wzorze 2 i (Z)-10-hydroksy-6,10-dimetylundec-5-en-2,9-dionu o wzorze 3, na drodze transformacji mikrobiologicznej epoksyneryloacetonu o wzorze 1, za pomocą systemu enzymatycznego grzyba strzępkowego *Fusarium equiseti*. Wynalazek może znaleźć zastosowanie w przemyśle chemicznym, do produkcji środków ochrony roślin.

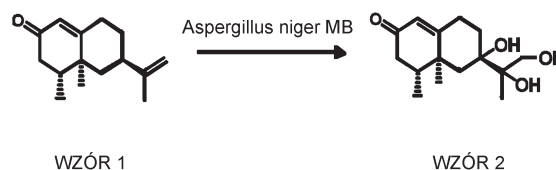
(3 zastrzeżenia)

A1 (21) 390322 (22) 2010 02 01

- (51) C07C 33/14 (2006.01)  
C07C 49/573 (2006.01)  
C07C 49/637 (2006.01)  
C12P 7/02 (2006.01)  
C12P 7/26 (2006.01)
- (71) UNIWERSYTET PRZYRODNICZY WE WROCŁAWIU,  
Wrocław
- (72) GLISZCZYŃSKA ANNA; WAWRZEŃCZYK CZESŁAW;  
WIETRZYK JOANNA; ŚWITALSKA MARTA;  
GABRYŚ BEATA; DANCEWICZ KATARZYNA
- (54) Nowy (+)-(4R,5S,7S)-nootkaton-7,11,12-triol  
o aktywności antyproliferacyjnej i antyfidantnej  
oraz sposób jego otrzymywania

(57) Wynalazek dotyczy sposobu otrzymywania nowego (+)-(4R,5S,7S)-nootkaton-7,11,12-triolu, o wzorze 2, na drodze transformacji mikrobiologicznej (+)-nootkatonu, o wzorze 1, za pomocą systemu enzymatycznego grzyba strzępkowego *Aspergillus niger* MB. Związek ten posiada aktywność antyproliferacyjną względem komórek nowotworowych promielocytarnej białaczki ludzkiej HL-60. Uzyskany związek wykazuje również aktywność deterentną, względem mszycy brzoskwińiowo-ziemniaczanej (*Myzus persicae* Sulz.). Związek ten może znaleźć zastosowanie w przemyśle farmaceutycznym oraz w przemyśle chemicznym, do produkcji środków ochrony roślin.

(4 zastrzeżenia)



A1 (21) 390323 (22) 2010 02 01

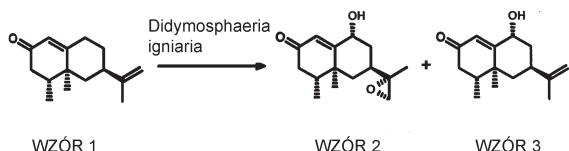
- (51) C07C 33/14 (2006.01)  
C07C 49/573 (2006.01)  
C07C 49/637 (2006.01)  
C07D 301/02 (2006.01)  
C12P 7/02 (2006.01)  
C12P 7/26 (2006.01)

- (71) UNIWERSYTET PRZYRODNICZY WE WROCŁAWIU, Wrocław  
(72) GLISZCZYŃSKA ANNA; WAWRZEŃCZYK CZESŁAW; GABRYŚ BEATA; DANCEWICZ KATARZYNA

(54) **Nowy (+)-(4R,5S,7S)-11S,12-epoksynootkaton-9a-ol o aktywności antyfidantnej i sposób jego otrzymywania**

(57) Ujawniono nowy związek, o wzorze 2, oraz sposób jego otrzymywania na drodze transformacji mikrobiologicznej (+)-nootkatonu, o wzorze 1, za pomocą systemu enzymatycznego grzyba strzępkowego *Didymosphaeria igniaria*. Związek ten posiada aktywność deterentną wobec mszycy brzoskwińowo-ziemniaczanej. Wynalazek może znaleźć zastosowanie w przemyśle chemicznym do produkcji środków ochrony roślin.

(4 zastrzeżenia)



A1 (21) 390324 (22) 2010 02 01

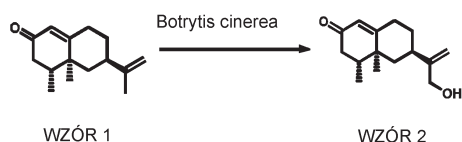
- (51) C07C 33/14 (2006.01)  
C07C 49/573 (2006.01)  
C07C 49/637 (2006.01)  
C12P 7/02 (2006.01)  
C12P 7/26 (2006.01)

- (71) UNIWERSYTET PRZYRODNICZY WE WROCŁAWIU, Wrocław  
(72) GLISZCZYŃSKA ANNA; WAWRZEŃCZYK CZESŁAW; WIETRZYK JOANNA; ŚWITALSKA MARTA

(54) **Nowy (+)-(4R,5S,7S)-nootkaton-13-ol o aktywności antyproliferacyjnej i sposób jego otrzymywania**

(57) Wynalazek dotyczy sposobu otrzymywania nowego (+)-(4R,5S,7S)-nootkaton-13-olu, o wzorze 2, na drodze transformacji mikrobiologicznej (+)-nootkatonu, o wzorze 1, za pomocą systemu enzymatycznego grzyba strzępkowego *Botrytis cinerea*. Związek ten posiada aktywność antyproliferacyjną względem komórek nowotworowych raka płuc i białaczki. Wynalazek może znaleźć zastosowanie w przemyśle farmaceutycznym.

(4 zastrzeżenia)



A1 (21) 390262 (22) 2010 01 25

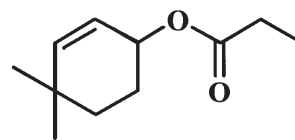
- (51) C07C 69/22 (2006.01)  
C07C 67/00 (2006.01)

- (71) UNIWERSYTET PRZYRODNICZY WE WROCŁAWIU, Wrocław  
(72) WIŃSKA KATARZYNA; WAWRZEŃCZYK CZESŁAW; KULA JÓZEF

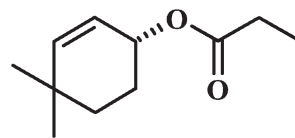
(54) **Nowe propioniany 4,4-dimetylocykloheks-2-en-1-ylu i sposób ich otrzymywania**

(57) Wynalazek polega na tym, że dwukrotnej estryfikacji znanego racemicznego 4,4-dimetylocykloheks-2-en-1-olu z octanem winylu, w obecności lipazy Amano PS jako biokatalizatora, uzyskuje się mieszaninę estrów oraz nieprzereagowany R-(+)-4,4-dimetylocykloheks-2-en-1-ol. Enancjomer S-(-)-4,4-dimetylocykloheks-2-en-1-olu, uzyskuje się w ten sposób, że powstałą w pierwszej reakcji estryfikacji mieszaninę izomerycznych octanów, poddaje się reakcji hydrolizy enzymatycznej katalizowanej lipazą Amano PS, w buforze fosforanowym. Otrzymane w ten sposób alkohole poddaje się ponownej estryfikacji. Po chemicznej hydrolizie otrzymanego octanu w 1 molowym roztworze NaOH z dodatkiem metanolu, otrzymuje się S-(-)-4,4-dimetylocykloheks-2-en-1-ol. Następnie racemiczny i optycznie czynne alkohole poddaje się reakcji z chlorkiem kwasu propionowego w obecności pirydyny i w suchym eterze dietylowym, otrzymując enancjomerycznie wzbogacone propioniany, o interesującym, gruszkowym zapachu. Zasadniczą zaletą wynalazku jest otrzymanie enancjomerycznie wzbogaconych (nadmiar enancjomeryczny powyżej 98%) propionianów 4,4-dimetylocykloheks-2-en-1-ylu w łagodnych warunkach i bez stosowania skomplikowanych i drogiej odczynników chemicznych.

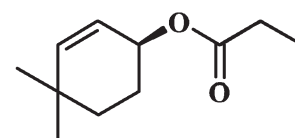
(2 zastrzeżenia)



Wzór 1



Wzór 2



Wzór 3

A1 (21) 390263 (22) 2010 01 25

- (51) C07C 69/22 (2006.01)  
C07C 67/00 (2006.01)

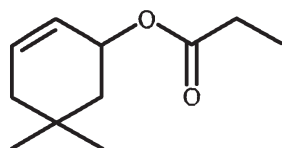
- (71) UNIWERSYTET PRZYRODNICZY WE WROCŁAWIU, Wrocław  
(72) WIŃSKA KATARZYNA; WAWRZEŃCZYK CZESŁAW; KULA JÓZEF

(54) **Nowe propioniany 5,5-dimetylocykloheks-2-en-1-ylu i sposób ich otrzymywania**

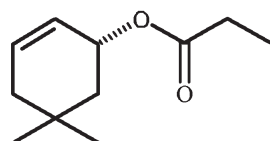
(57) Wynalazek polega na tym, że po trzykrotnej estryfikacji znanego racemicznego 5,5-dimetylocykloheks-2-en-1-olu z octanem winylu, w obecności lipazy Amano PS jako biokatalizatora, uzyskuje się czysty R-(+)-5,5-dimetylocykloheks-2-en-1-ol. Natomiast izomer S-(-)-5,5-dimetylocykloheks-2-en-1-olu otrzymuje się w wyniku enzymatycznej hydrolizy mieszaniny izomerycznych octanów R-(+)-5,5-dimetylocykloheks-2-en-1-ylu i S-(-)-5,5-dimetylocykloheks-2-en-1-ylu otrzymanych w dwóch pierwszych reakcjach enzymatycznej estryfikacji katalizowanej lipazą Amano PS w buforze fosforanowym. Racemiczny i enancjomerycznie wzbogacone alkohole poddaje się reakcji z chlorkami kwasu propionowego

w obecności pirydyny i suchego eteru dietylowego. Związki te posiadają zapachy średnio intensywne, owocowe z nutą ananasową i mogą znaleźć zastosowanie, jako składniki kompozycji zapachowych, w przemyśle perfumeryjnym lub spożywczym. Zasadniczą zaletą wynalazku jest otrzymanie racemicznego oraz enancjomerycznie wzbogaconych (nadmiar enancjomeryczny powyżej 98%) propionianów 5,5-dimetylocykloheksen-1-ylu, w łagodnych warunkach i bez stosowania skomplikowanych oraz drogich odczynników chemicznych.

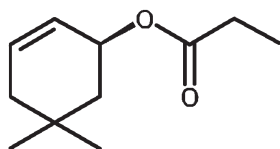
(2 zastrzeżenia)



Wzór 1



Wzór 2



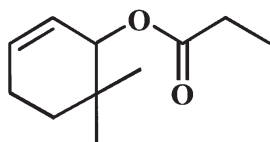
Wzór 3

A1 (21) 390264 (22) 2010 01 25

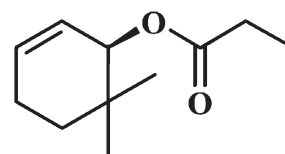
(51) C07C 69/22 (2006.01)  
C07C 67/00 (2006.01)(71) UNIWERSYTET PRZYRODNICZY WE WROCŁAWIU,  
Wrocław(72) WIŃSKA KATARZYNA; WAWRZEŃCZYK CZESŁAW;  
KULA JÓZEF(54) Nowe propioniany 6,6-dimetylocykloheks-  
-2-en-1-ylu i sposób ich otrzymywania

(57) Wynalazek polega na tym, że po dwukrotnej estryfikacji znanego racemicznego 6,6-dimetylocykloheks-2-en-1-olu z octanem winylu, w obecności lipazy z *Candida cylindracea* jako biokatalizatora, uzyskuje się S-(+)-6,6-dimetylocykloheks-2-en-1-ol. Czysty (R)-(-)-6,6-dimetylocykloheks-2-en-1-ol otrzymuje się po chemicznej hydrolizie octanu uzyskanego w pierwszej estryfikacji, za pomocą 1-molowego wodnego roztworu NaOH z dodatkiem metanolu. Uzyskane racemiczny i enancjomerycznie wzbogacone alkohole poddaje się reakcji z chlorkiem kwasu propionowego w obecności pirydyny i suchego eteru dietylowego. Otrzymane propioniany posiadają interesujące zapachy i mogą znaleźć zastosowanie w przemyśle kosmetycznym i spożywczym. Zasadniczą zaletą wynalazku jest otrzymanie racemicznego i enancjomerycznie wzbogaconych (nadmiar enancjomeryczny powyżej 98%) propionianów 6,6-dimetylocykloheks-2-en-1-ylu, w łagodnych warunkach i bez stosowania skomplikowanych i drogich odczynników chemicznych.

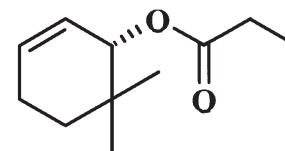
(2 zastrzeżenia)



WZÓR 1



WZÓR 2



WZÓR 3

A1 (21) 387051 (22) 2009 01 16

(51) C07D 237/32 (2006.01)

A61P 25/00 (2006.01)

A61P 9/00 (2006.01)

A61P 1/18 (2006.01)

A61P 3/10 (2006.01)

(71) ABIDOPHARMA PL SPÓŁKA Z OGRANICZONĄ  
ODPOWIEDZIALNOŚCIĄ, Łomianki;

Abidov Musa Tazhudinovich, Moskwa, RU

(72) ABIDOV MUSA TAZHUDINOVICH, RU;

ABIDOV ADMIR MUSAEVICH, RU;

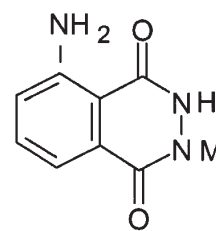
ISHUMRATOV ALEKSEI SILANTIEVICH, RU;

VILKIN VITAKIJ, DE; DANILOVA IRINA GEORGIEVNA, RU

(54) Nowy sposób wytwarzania soli 5-amino-2,  
3-dihydroftalazyn-1, 4-dionu z metalami  
alkalicznymi i ich zastosowania w medycynie

(57) Przedstawiono sposób wytwarzania soli 5-amino-2,3-dihydroftalazyn-1,4-dionu z metalami alkalicznymi o wzorze II, polegający na tym, że 5-nitro-2,3-dihydroftalazyn-1,4-dion rozpuszcza się w wodnym roztworze MOH, gdzie M oznacza kation Li, Na, K niżej podane znaczenia, z wytworzeniem roztworu soli alkalicznej 5-nitro-2,3-dihydroftalazyn-1,4-dionu, którą katalitycznie przekształca się w sól 5-amino-2,3-dihydroftalazyn-1,4-dionu w temperaturze 40-90°C za pomocą wodoru pod ciśnieniem 1-4 MPa, w obecności katalizatora z metalu przejściowego (Pt, Pd) osadzonego na węglu aktywowanym, a wydzielanie krystalicznej soli 5-amino-2,3-dihydroftalazyn-1,4-dionu prowadzi się przez rozcieńczenie wodnego roztworu niższym alkoholem lub cyklicznym niższym eterem przy schłodzeniu do temperatury -5°C do -15°C, przy czym stosuje się 5-nitro-2,3-dihydroftalazyn-1,4-dion wytworzony w reakcji bezwodnika kwasu 3-nitroftalowego z hydratem hydrazyny w bezwodnym kwasie octowym w temperaturze 100-110°C z oddestylowaniem mieszaniny kwasu octowego i wody. Przedstawiono także farmaceutyczną kompozycję zawierającą wytworzoną tym sposobem sól 5-amino-2,3-dihydroftalazyn-1,4-dionu z metalami alkalicznymi, oraz jej zastosowanie w medycynie. Przedstawiono także nowe zastosowanie soli sodowej 5-amino-2,3-dihydroftalazyn-1,4-dionu do wytwarzania leku do leczenia chorób serca, chorób trzustki, i cukrzycy, oraz zastosowanie soli sodowej ewentualnie w kombinacji z solą litową do leczenia chorób układu nerwowego. Przedstawiono także sposoby leczenia tych chorób.

(14 zastrzeżeń)



II

A1 (21) 390313 (22) 2010 01 29

(51) C07D 307/33 (2006.01)

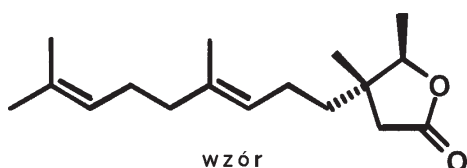
(71) UNIwersytet przyrodniczy we Wrocławiu, Wrocław

(72) GLISZCZYŃSKA ANNA; WAWRZEŃCZYK CZESŁAW; WIETRZYK JOANNA; ŚWITALSKA BEATA

(54) Nowy trans-4-(4',8'-dimetylnona-3'E, 7'-dienylo)-4,5-dimetylodihydrofuran-2-on, o aktywności antyproliferacyjnej i sposób jego otrzymywania

(57) Wynalazek dotyczy sposobu otrzymywania nowego trans-4-(4',8'-dimetylnona-3'E, 7'-dienylo)-4,5-dimetylodihydrofuran-2-onu, oraz sposobu jego otrzymywania na drodze reakcji chemicznej. Jako substrat stosuje się naturalny acykliczny seskwiterpenowy alkohol trans, trans-farnezol. Trans-4-(4',8'-dimetylnona-3'E, 7'-dienylo)-4,5-dimetylodihydrofuran-2-on posiada aktywność antyproliferacyjną względem linii komórek nowotworowych raka płuc A549 i białaczki ludzkiej HL-60. Wynalazek może znaleźć zastosowanie w przemyśle farmaceutycznym.

(4 zastrzeżenia)



A1 (21) 390451 (22) 2010 02 15

(51) C07D 311/30 (2006.01)

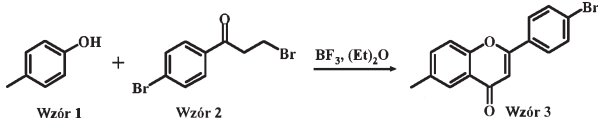
(71) UNIwersytet przyrodniczy we Wrocławiu, Wrocław

(72) JANECKO TOMASZ; BIAŁOŃSKA AGATA; KOSTRZEWA-SUSŁOW EDYTA

(54) Nowy 4'-bromo-6-metyloflawon i sposób jego wytwarzania

(57) Wynalazek dotyczy sposobu otrzymywania nowego 4'-bromo-6-metyloflawonu, o wzorze 3, oraz sposobu jego otrzymywania na drodze reakcji chemicznej. Jako substraty stosuje się parakrezol, o wzorze 1, i 3,4'-dibromopropiofenon, o wzorze 2. Związek ten może znaleźć zastosowanie w produkcji leków flawonoidowych, jako substrat w syntezie biflawonoidów wykazujących wysoką aktywność przeciwnowotworową.

(5 zastrzeżeń)



A1 (21) 387005 (22) 2009 01 07

(51) C07F 9/38 (2006.01)  
C07F 9/6553 (2006.01)

(71) POLITECHNIKA WROCLAWSKA, Wrocław

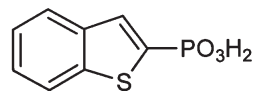
(72) PROKOPOWICZ MONIKA; KAFARSKI PAWEŁ; MŁYNARZ PIOTR

(54) Nowy kwas benzo[d]tiefen-2-ylofosfonowy i sposób jego wytwarzania

(57) Wynalazek dotyczy nowego związku fosfonowego, pochodnej benzotiefenu, którą stanowi kwas benzo[d]tiefen-2-ylofosfonowy o wzorze 1, który ma określoną, jednoznacznie budowę przestrzenną. Wynalazek dotyczy również sposobu wytwarzania nowego kwasu benzo[d]tiefen-2-ylofosfonowego, który polega na litowaniu benzotiefenu za pomocą alkilolitu w temperaturze ujemnej, a następnie litową pochodną benzotiefenu poddaje się

reakcji z chlorofosforynem dialkylowym. W kolejnym etapie powstaje związek utleniający, a powstały ester kwasu fosfonowego poddaje się hydrolizie przy użyciu halogenopochodnych trimetylosilanu w temperaturze pokojowej.

(7 zastrzeżeń)



WZÓR 1

A1 (21) 390561 (22) 2010 02 26

(51) C07F 9/117 (2006.01)  
C07J 53/00 (2006.01)  
C07J 63/00 (2006.01)

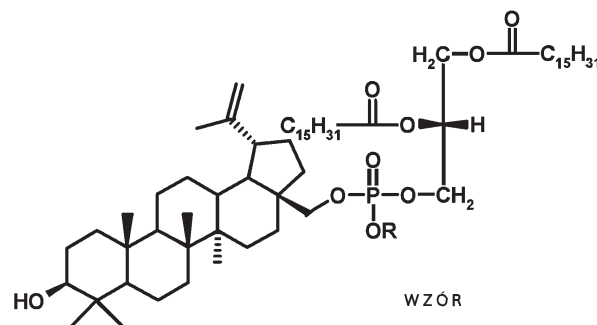
(71) UNIwersytet przyrodniczy we Wrocławiu, Wrocław

(72) TUBEK BARBARA; SMUGA DAMIAN; WAWRZEŃCZYK CZESŁAW

(54) Nowa fosfatydylowa pochodna betuliny i sposób jej otrzymywania

(57) Ujawniono nowy związek, o wzorze przedstawionym na rysunku, gdzie R oznacza H albo Na oraz sposób jego otrzymywania. Sposób, według wynalazku, polega na tym, że kwas 1,2-di-O-palmitoilo-sn-glicero-3-fosfatydowy albo jego sól poddaje się reakcji estryfikacji z betulina, z udziałem, jako czynnika sprzęgającego, chlorku mezytylenosulfonowego, i 4-dimetyloaminopirydyny (DMAP), w pirydynie. Otrzymany związek charakteryzuje się zwiększoną polarnością względem betuliny, co może istotnie wpłynąć na transport tej cząsteczki przez błony komórkowe. Otrzymana pochodna może więc stanowić efektywny prekursor aktywnej biologicznie betuliny. Związek ten może znaleźć zastosowanie w przemyśle farmaceutycznym.

(3 zastrzeżenia)



A1 (21) 390562 (22) 2010 02 26

(51) C07F 9/117 (2006.01)  
C07J 53/00 (2006.01)  
C07J 63/00 (2006.01)

(71) UNIwersytet przyrodniczy we Wrocławiu, Wrocław

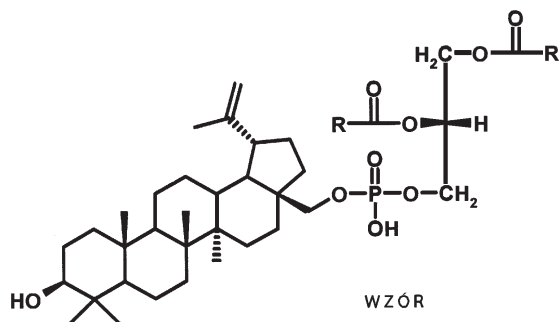
(72) TUBEK BARBARA; SMUGA DAMIAN; SMUGA MAŁGORZATA; WAWRZEŃCZYK CZESŁAW

(54) Nowy ester kwasu 1,2-diacylofosfatydowego z betulina i sposób jego otrzymywania

(57) Przedmiotem wynalazku jest nowy ester kwasu 1,2-diacylofosfatydowego z betulina, o wzorze przedstawionym na rysunku, gdzie R oznacza  $-C_{15}H_{31}$  albo  $-C_{15}H_{29}$  albo  $-C_{17}H_{35}$  albo  $-C_{17}H_{33}$  albo  $-C_{19}H_{39}$  albo  $-C_{19}H_{37}$  albo  $-C_{21}H_{43}$ , także sposób otrzymywania. Sposób, otrzymywania nowego estru polega na tym, że kwas 1,2-di-O-acylo-sn-glicero-3-fosfatydowy poddaje się estryfikacji

z betuliną z udziałem chlorku mezytylenosulfonowego, jako czynnika sprzęgającego, i 4-dimetyloaminopirydyny (DMAP), w środowisku pirydyny. Otrzymany w ten sposób ester charakteryzuje się zwiększoną polarnością w stosunku do wyjściowej betuliny, wykazuje wyższe powinowactwo do błon fosfolipidowych, co ułatwia transport tego związku. Może stanowić także nośnik aktywnej biologicznie betuliny i kwasu fosfatydowego oraz dostarczać egzogennych nienasyconych kwasów tłuszczowych. Uzyskany ester może znaleźć zastosowanie w przemyśle farmaceutycznym.

(3 zastrzeżenia)



A1 (21) **387041** (22) 2009 01 15

(51) **C07H 15/252** (2006.01)

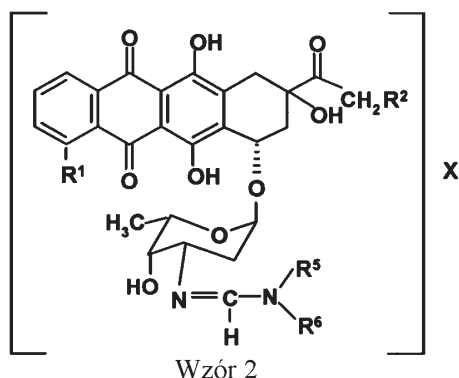
(71) INSTYTUT BIOTECHNOLOGII I ANTYBIOTYKÓW,  
Warszawa

(72) OSZCZAPOWICZ IRENA; WAŚOWSKA MAŁGORZATA;  
OWOC AGNIESZKA; TOBIARZ JOANNA;  
OSZCZAPOWICZ JANUSZ

(54) **Nowe pochodne antybiotyków antracyklinowych oraz sposób ich otrzymywania**

(57) Przedmiotem wynalazku są nowe pochodne antybiotyków antracyklinowych o wzorze ogólnym 2, w którym R<sup>1</sup> oznacza atom wodoru lub grupę metoksyową, R<sup>2</sup> oznacza atom wodoru lub grupę hydroksyową, grupa hydroksyowa w pozycji 4' znajduje się w położeniu cis względem atomu azotu w pozycji 3', R<sup>5</sup> i R<sup>6</sup> wraz z atomem azotu oznaczają grupę N,N-dimetylową, N-etylo-N-metylową, N-butylo-N-metylową, N-tert-butylo-N-metylową, N-butylo-N-etylową lub N-etylo-N-izopropylową, albo R<sup>5</sup> i R<sup>6</sup> wraz z atomem azotu oznaczają grupę N,N-1",4"-tetrametylenową, N,N-1",5"-pentametylenową, N,N-3"-oksa-1",5"-pentametylenową lub N,N-3"-aza-1",5"-pentametylenową podstawioną jednym lub dwoma takimi podstawnikami, jak metyl, etyl, propyl, metoksymetyl, metoksyetyl, metoksyfenyl lub metylofenyl, w postaci wolnych zasad, gdy X=0 lub w postaci chlorowodorków, gdy X=HCl. Wynalazek obejmuje również sposób wytwarzania tych pochodnych.

(10 zastrzeżeń)



A1 (21) **387040** (22) 2009 01 14

(51) **C08G 77/398** (2006.01)

**C08G 77/50** (2006.01)

(71) POLITECHNIKA ŁÓDZKA, Łódź

(72) CHRUSCIEL JERZY; FEJDYŚ MARZENA;  
MICHALSKA ZOFIA

(54) **Nowe ciekłe, rozgałęzione, hybrydowe poliborosiloksany organiczne oraz sposób ich otrzymywania**

(57) Wynalazek dotyczy nowych ciekłych, rozgałęzionych, hybrydowych poliborosiloksanów organicznych, które stanowią poli(metylohydroborosiloksany) o wzorze ogólnym B<sub>a</sub>O<sub>a+b-1</sub>(R-Si)<sub>b</sub>[(CH<sub>3</sub>)<sub>2</sub>Si]<sub>m</sub>(CH<sub>3</sub>HSiO)<sub>n</sub>[R(CH<sub>3</sub>)<sub>2</sub>SiO]<sub>p</sub>, w którym: R oznacza grupę CH<sub>3</sub> lub atom H, a = 1 - 100, b = 0 - 100, m = 0 - 250, n ≥ 3, p = a + b + 2. Wynalazek dotyczy także sposobu wytwarzania tych związków. Poli(metylohydroborosiloksany) według wynalazku znajdują zastosowanie jako czynniki sieciujące elastomery silikonowe typu RTV (wulkanizujące w temperaturze otoczenia), jako modyfikatory właściwości innych polimerów organicznych, na przykład elastomerów SBR, NBR, HNBR oraz jako komponenty do otrzymywania cienkich warstw antyadhezyjnych.

(5 zastrzeżeń)

A1 (21) **387036** (22) 2009 01 14

(51) **C12N 1/00** (2006.01)

**C02F 3/34** (2006.01)

**C12N 1/16** (2006.01)

**C12N 1/20** (2006.01)

**C12N 9/04** (2006.01)

(71) KOŁOCZEK HENRYK, Libertów;  
KASZYCKI PAWEŁ, Kraków

(72) KOŁOCZEK HENRYK; KASZYCKI PAWEŁ

(54) **Biopreparat do oczyszczania ścieków wysoko obciążonych metanolem oraz sposób wytwarzania biopreparatu do oczyszczania ścieków wysoko obciążonych metanolem**

(57) Biopreparat do oczyszczania ścieków wysoko obciążonych metanolem, zawierający zintegrowaną biocenozę bakteryjno-drożdżową, składającą się ze szczepów bakterii i drożdży charakteryzuje się tym, że komponenta drożdżowa składa się z co najmniej dwóch szczepów drożdży metylotroficznych, z których co najmniej jeden wykazuje aktywność oksydazy alkoholowej i co najmniej jeden wykazuje brak aktywności tego enzymu i jednocześnie wytwarza enzymy katalizujące preferencyjne utlenianie formaldehydu, natomiast komponenta bakteryjna składa się z co najmniej pięciu aerobowych heterotroficznych szczepów bakterii. Wynalazek obejmuje również sposób wytwarzania tego biopreparatu.

(12 zastrzeżeń)

A1 (21) **387043** (22) 2009 01 15

(51) **C21C 1/08** (2006.01)

(71) ODLEWNIA BIAŁYSTOK SPÓŁKA AKCYJNA, Białystok

(72) GUZIK EDWARD; KOPYCIŃSKI DARIUSZ

(54) **Sposób modyfikacji żeliwa o niskiej zawartości siarki**

(57) Sposób modyfikacji żeliwa o niskiej zawartości siarki polega na tym, że do kąpeli metalowej, przed zabiegiem modyfikacji przy użyciu znanego modyfikatora grafityzującego, wprowadza się proszek żelaza lub rozdrobniony złom stalowy w ilości 0,1-1,0% masowych w stosunku do ilości ciekłego metalu. Sposób modyfikacji polega także na tym, że do kąpeli metalowej wprowadza się wraz ze znanym modyfikatorem grafityzującym proszek żelaza lub rozdrobniony złom stalowy w ilości 0,1 - 1,0% masowych w stosunku do ilości ciekłego metalu. Jako rozdrobniony złom stalowy stosuje się: proszek, ścinki, granulki, wiórki, opiłki, śrut stalowy.

(3 zastrzeżenia)



## DZIAŁ E

BUDOWNICTWO; GÓRNICTWO;  
KONSTRUKCJE ZESPOLONE

A1 (21) 390484 (22) 2010 02 18

(51) E02B 11/00 (2006.01)

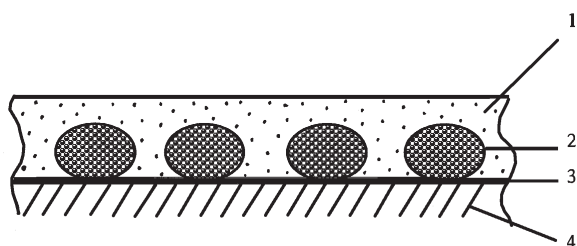
(71) UNIWERSYTET PRZYRODNICZY WE WROCŁAWIU,  
Wrocław

(72) SZAJDA-BIRNFELD EWELINA; PŁYWACZYK ANNA

(54) Podłoże do upraw, zwłaszcza ekstensywnych,  
na zielonych dachach

(57) Przedmiotem wynalazku jest podłoże zawierające substrat glebowy (1), warstwę chłonnno-ochronną (3) oraz warstwę drenazową, którą stanowią wkłady geokompozytu (2) zawierające hydrożel. Wkłady te zapobiegają grawitacyjnemu odpływowi wody wraz z substancjami w niej zawartymi, np. nawozami i środkami ochrony roślin. Mogą one pełnić także funkcję przeciwsuwową. Podłoże, według wynalazku, może znaleźć zastosowanie do prowadzenia upraw na zielonych dachach oraz tarasach przeznaczonych pod zazielenienie, w przypadku których utrudnione jest ich nawadnianie. Wynalazek cechuje się łatwością wykonania oraz niewielką masą, w stosunku do znanych podłoży.

(5 zastrzeżeń)



A1 (21) 387039 (22) 2009 01 14

(51) E03F 5/10 (2006.01)

E03F 5/22 (2006.01)

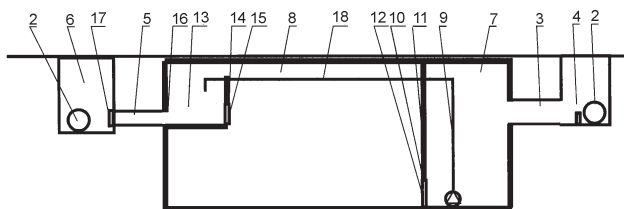
E03B 3/03 (2006.01)

(71) POLITECHNIKA RZESZOWSKA IM. IGNACEGO  
ŁUKASIEWICZA, Rzeszów

(72) SŁYŚ DANIEL; DZIOPAK JÓZEF

(54) Grawitacyjno-pompowy odciążający zbiornik  
retencyjny

(57) Przedmiotem wynalazku jest grawitacyjno-pompowy odciążający zbiornik retencyjny do odciążenia hydraulicznego sieci i obiektów różnych systemów odprowadzania ścieków, zwłaszcza transportujących ścieki deszczowe i ogólnospławne w sposób grawitacyjny. Grawitacyjno - pompowy odciążający zbiornik retencyjny, zawierający komorę akumulacyjną, połączoną z nią komorę pompową i komorę zbiorczą oraz regulowany odpływ ścieków, którego komora akumulacyjna może być podzielona na sekcje, funkcjonujące niezależnie od siebie, połączone z komorą pompową szeregowo lub równoległe, usytuowany na bocznym odgałęzieniu sieci kanalizacyjnej, charakteryzuje się tym, że dno komory



akumulacyjnej (8) umieszczone jest na poziomie lub poniżej poziomu dna kanału dopływowego (3) i odpływowego (5), natomiast układ pompowy (9), usytuowany w komorze pompowej (7), połączony jest z komorą zbiorczą (13), której przestrzeń połączona jest z przestrzenią komory akumulacyjnej (8) przelewem międzykomorowym (14) oraz otworem z urządzeniem regulacyjnym (15), jak również połączona jest z kanałem odpływowym (5).

(1 zastrzeżenie)

A1 (21) 387059 (22) 2009 01 16

(51) E06B 3/70 (2006.01)

E06B 3/04 (2006.01)

E06B 3/96 (2006.01)

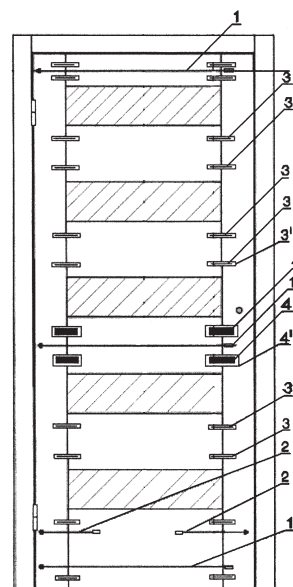
(71) ZABIELSKI WŁODZIMIERZ DREWOOD, Parczew

(72) ZABIELSKI WŁODZIMIERZ

(54) System modułowego zestawienia skrzydła drzwi,  
modułowe skrzydło drzwi oraz sposób wytwarzania  
skrzydła drzwi

(57) System modułowego zestawienia skrzydła drzwi, korzystnie z drewna i/lub materiałów drewnopochodnych i/lub materiałów drewnopodobnych, charakteryzuje się tym, że jest złożony z modułów ramy i modułów wypełniających i ewentualnie modułów szklanych i/lub z tworzywa oraz wzdłużnych elementów łączeniowych (1, 2, 3, 4), przy czym poszczególne moduły są, każdy osobno, zaopatrzone w warstwy wykończeniowe, a elementy łączeniowe (1, 2, 3, 4) usytuowane są w poziomych kanałach montażowych, poprowadzonych przez stykające się sąsiednie moduły. Wynalazek dotyczy również modułowego skrzydła drzwi i sposobu wytwarzania skrzydła drzwi.

(14 zastrzeżeń)



A1 (21) 387025 (22) 2009 01 13

(51) E06B 3/96 (2006.01)

E06B 3/00 (2006.01)

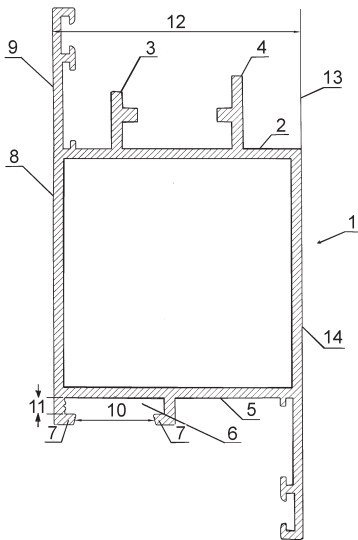
(71) KUCHARSKA JANINA, Chrzanów;  
KUCHARSKI JACEK, Chrzanów;  
KUCHARSKI MACIEJ, Chrzanów(72) KUCHARSKA JANINA; KUCHARSKI JACEK;  
KUCHARSKI MACIEJ

(54) Profil skrzydła drzwi

(57) Przedmiotem wynalazku jest profil skrzydła drzwi w systemie zimnym zwłaszcza do mocowania zawiasów wrębowych. Profil skrzydła drzwi stanowi kształtownik, który od strony czołowej (2)

posiada wypusty (3 i 4). Od strony przeciwległej (5) gniazdo (6) pod mocowanie listwy przyszybowej, zaś gniazdo (6) zakończone jest występami (7). Boczna krawędź (8) kształtownika (1) jest przedłużona ściankami (9). Stosunek odległości (10) pomiędzy występami (7) gniazda (6) do wysokości (11) gniazda (6) pod występem (7) jest większy niż 2,5, zaś stosunek odległości (12) między przedłużoną ścianką (9), a linią (13) przedłużającą przeciwległą boczną (14) ścianę kształtownika (1) do odległości (10) pomiędzy występami (7) gniazda (6) wynosi od 2 do 3,47.

(1 zastrzeżenie)

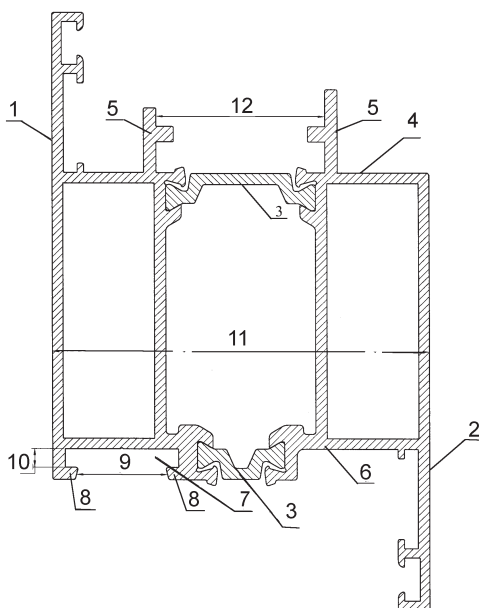


A1 (21) 387026 (22) 2009 01 13

(51) E06B 3/263 (2006.01)  
E06B 3/00 (2006.01)(71) KUCHARSKA JANINA, Chrzanów;  
KUCHARSKI JACEK, Chrzanów;  
KUCHARSKI MACIEJ, Chrzanów  
(72) KUCHARSKA JANINA; KUCHARSKI JACEK;  
KUCHARSKI MACIEJ

(54) Profil skrzydła drzwi

(57) Przedmiotem wynalazku jest profil skrzydła drzwi w systemie ciepłym zwłaszcza do mocowania zawiasów wrębowych. Profil skrzydła drzwi posiada kształtownik zewnętrzny (1) i kształtownik wewnętrzny (2), które połączone są ze sobą przekładką termiczną (3).



Od strony czołowej (4) ma dwa wypusty (5), zaś od strony przeciwległej (6) gniazdo (7) pod mocowanie listwy przyszybowej, przy czym gniazdo (7) zakończone jest występami (8). Stosunek odległości (9) pomiędzy występami (8) gniazda (7) do wysokości (10) gniazda (7) pod występem (8) jest większy niż 2,5. Zaś stosunek szerokości (11) systemowej profilu do odległości (9) pomiędzy występami (8) gniazda (7) wynosi od 3,7 do 6,0. Natomiast stosunek odległości (12) pomiędzy wypustami (5) do szerokości (11) systemowej profilu wynosi od 0,2 do 0,9.

(1 zastrzeżenie)

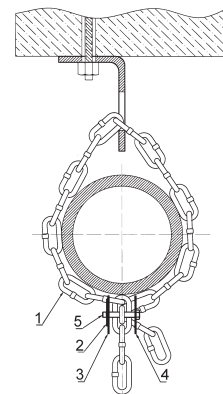
A1 (21) 387048 (22) 2009 01 15

(51) E21F 17/02 (2006.01)  
F16L 3/14 (2006.01)(71) PMUH MMAK SPÓŁKA Z OGRANICZONĄ  
ODPOWIEDZIALNOŚCIĄ, Lubin  
(72) KISIELEWICZ MIECZYŚLAW; LECH PAWEŁ

(54) Zestaw montażowy

(57) Zestaw montażowy znajdujący zastosowanie zwłaszcza w górnictwie podziemnym w procesach budowy i eksploatacji wyposażenia chodników wyrobisk, zwłaszcza do podwieszania rurociągów podsadzkowych, składa się z łańcucha ogniowego (1), zabezpieczenia łańcuchowego, które stanowi okrągły trzpień (5) albo gwintowany albo gładki, zaopatrzony z jednej strony w stały występ albo w postaci poprzecznego pręta albo w postaci łba kształtowego, z drugiej zaś, w pobliżu wolnego końca zaopatrzonej jest w przelotowy otwór który, korzystnie, przechodzi przez oś podłużną trzpienia (5) i jest prostopadły do tej osi, a ponadto elementami składowymi zabezpieczenia są dwie podkładki (3 i 4), oraz zawleczka (2), korzystnie sprężynowa przeznaczona do osadzania w przelotowym otworze trzpienia (5). Korzystnie jako podkładki (3 i 4), stosuje się podkładki w postaci płaskich pierścieni z otworem w środku.

(6 zastrzeżeń)



DZIAŁ F

MECHANIKA; OŚWIETLENIE; OGRZEWANIE;  
UZBROJENIE; TECHNIKA MINERSKA

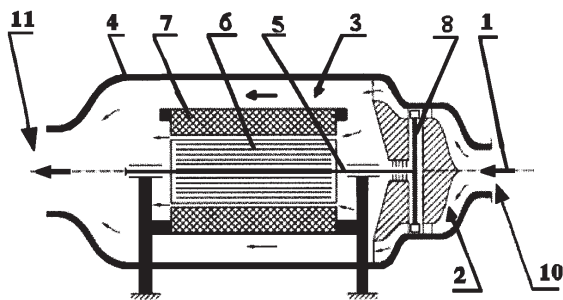
A1 (21) 390472 (22) 2010 02 17

(51) F01D 25/12 (2006.01)  
F01D 25/22 (2006.01)

- (71) TURBOSERVICE SPÓŁKA Z OGRANICZONĄ ODPOWIEDZIALNOŚCIĄ, Łódź  
 (72) KLONOWICZ WOJCIECH; HANAUSEK PAWEŁ; BORSUKIEWICZ-GOZDUR ALEKSANDRA  
 (54) **Hermeticzny turbogenerator parowy, elektrownia parowa z hermeticznym turbogeneratorem parowym oraz sposób chłodzenia hermeticznego turbogeneratorka parowego**

(57) Hermeticzny turbogenerator parowy, stosowany w elektrowniach parowych z obiegiem cieplnym, pracującym na niskowrzącym czynnikiem roboczym, charakteryzuje się tym, że czynnikiem chłodzącym generator elektryczny (3), umieszczony wraz z turbiną parową (2) wewnątrz wspólnego szczelnego korpusu (4), jest rozprężona w turbinie parowej (2) para czynnika roboczego (1), przy czym wlot (10) sprężonej pary czynnika roboczego (1) umiejscowiony jest w korpusie (4) przed turbiną parową (2), a wylot rozprężonej pary czynnika roboczego (1) umiejscowiony jest w korpusie (4) za generatorem elektrycznym (3), od którego rozprężona para czynnika roboczego (1) odbiera ciepło. Przedmiotem wynalazku jest również elektrownia parowa, gdzie czynnikiem chłodzącym generator elektryczny (3) turbogeneratorka, umieszczony wraz z turbiną parową (2) wewnątrz wspólnego szczelnego korpusu (4), jest rozprężona para czynnika roboczego (1). Sposób chłodzenia polega na tym, że jako czynnik chłodzący generator elektryczny (3) stosuje się rozprężoną parę czynnika roboczego (1). Najpierw czynnik roboczy (1) w stanie pary o odpowiednio wysokim ciśnieniu kieruje się wlotem (10) w szczelnym korpusie (4) na turbinę parową (2), w której następuje rozprężenie czynnika roboczego (1). Następnie rozprężoną parę czynnika roboczego (1) kieruje się na generator elektryczny (3), gdzie płynąca rozprężona para czynnika roboczego (1) pełni funkcję czynnika chłodzącego. Po czym czynnik roboczy (1) kieruje się na zewnątrz wylotem (11) w korpusie (4).

(9 zastrzeżeń)



A1 (21) 389909 (22) 2009 12 14

- (51) F02C 6/18 (2006.01)  
 F02C 3/34 (2006.01)  
 C10J 3/00 (2006.01)

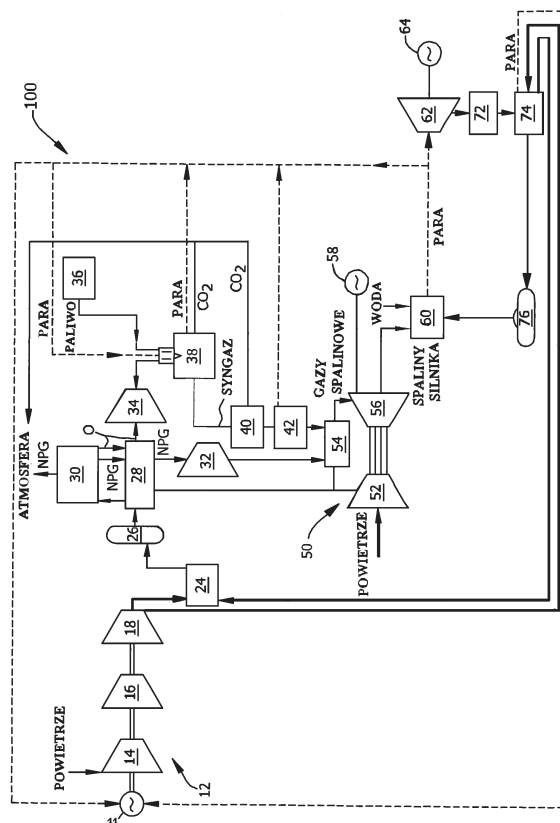
(31) 12/349,366 (32) 2009 01 06 (33) US

- (71) GENERAL ELECTRIC COMPANY, Schenectady, US  
 (72) STOREY JAMES MICHAEL, US;  
 AVAGLIANO AARON JOHN, US;  
 WALLACE PAUL S., US

- (54) **Układy do zmniejszania ilości wody chłodzącej i zużycia mocy w układach gazyfikacyjnych oraz sposoby zestawiania takich układów**

(57) Zintegrowany układ (100) związanego cyklu gazyfikacji obejmuje sprężarkę powietrza (12) połączoną przepływowo z zespołem separatora powietrza (30), podgrzewacz (74) kondensatu, połączony przepływowo ze sprężarką powietrza i skraplacz połączony przepływowo z podgrzewaczem kondensatu, przy czym podgrzewacz (74) kondensatu i sprężarka powietrza są połączone tak, że część sprężonego powietrza wytwarzanego przez sprężarkę jest podawana do podgrzewacza (74) kondensatu.

(10 zastrzeżeń)



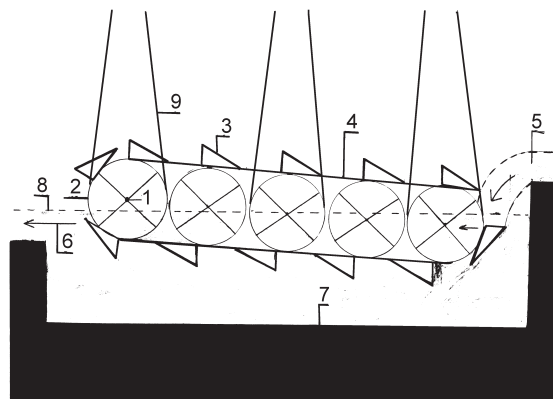
A1 (21) 387030 (22) 2009 01 13

- (51) F03B 17/04 (2006.01)

- (71) RYCHERT ANDRZEJ, Ściegnica  
 (72) RYCHERT ANDRZEJ

- (54) **Napęd wodny Rycherta**

(57) Napęd wodny poza wykorzystaniem ciężaru wody wykorzystuje również ciśnienie wody. Ciśnienie to działa wypornościowo (prawo Archimedes) na pływaki, które są częścią napędu wodnego. Napęd wodny posiada rolki (lub koła zębate) (2), do których zamontowana jest taśma (pas) (4), a w przypadku kół zębatach-łańcuchy. Do pasa (4) zamontowane są pływaki (3), które są pustymi wewnątrz zbiornikami w kształcie trójkątów lub kul. Pływaki (3) zamontowane są na całej długości pasa (4). Podczas obrotu pasa na rolkach pływaki zamieniają się miejscami-raz są pod wodą, a raz nad wodą. W chwili, kiedy pływaki są pod wodą działa na nie ciśnienie wody (prawo Archimedes), które wypiera je do góry. W chwili kiedy pływaki są ponad wodą działa na nie siła grawitacji i wówczas są ciężarem zjeżdżającym w dół. Napęd wodny ustawiony jest pod niewielkim kątem do góry w kierunku obrotu (z prądem wody). Takie ustawienie powoduje, że pływaki, które są pod wodą wypierane są do góry, natomiast pływaki (3), które są ponad wodą, są ciężarem, na które działa przyciąganie ziemskie. Skutkiem tego



jest ruch obrotowy rolek (2) lub kół zębatach wraz z pasem i pływakami z bardzo dużą siłą. Ruch obrotowy z rolek (lub kół zębatach) wraz z całą siłą przekazywany jest do odbiorników energii poprzez pas transmisyjny lub łańcuchy w przypadku kół zębatach.

(4 zastrzeżenia)

A1 (21) 387031 (22) 2009 01 13

(51) F03B 17/04 (2006.01)

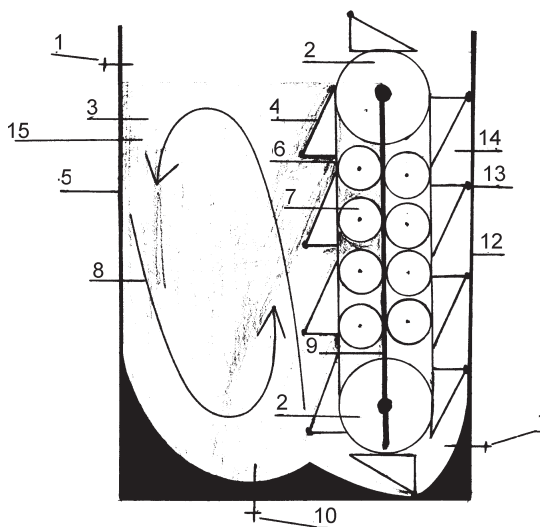
(71) RYCHERT ANDRZEJ, Ścięgnica

(72) RYCHERT ANDRZEJ

(54) Napęd wypornościowo-grawitacyjny Rycherta

(57) Napęd wypornościowo-grawitacyjny wykorzystuje do napędu takie siły, jak: 1) wyporność (prawo Archimedes) 2) ciężar (grawitacja) 3) sprężone powietrze 4) wirującą ciecz wewnątrz zbiornika. Napęd wypornościowo-grawitacyjny posiada zbiornik wodny (5), gdzie na jednej z zewnętrznych jego ścian zamocowany jest taśmociąg (6), do którego przymocowane są ciężary (4), przy czym ciężary wewnątrz są puste, co powoduje, że są jednocześnie zbiornikami powietrznymi. Taśmociąg (6) zamontowany jest w taki sposób, że w połowie jest w zbiorniku wodnym (5), a w drugiej połowie jest w suchej komorze. Podczas pracy napędu ciężary, które zostały wypchnięte z wody, wkraczą w suchą komorę. Ciężary wyposażone są w uszczelki co sprawia, że kiedy wykonują ruch posuwisty wewnątrz komory suchej (14) spełniają również rolę tłoka pompy powietrznej. Do komory suchej (14) wprowadzane jest również powietrze z zewnątrz z kompresora w celu usprawnienia pracy napędu. Napęd może służyć do napędzania prądnicy, statków, itp.

(5 zastrzeżeń)



A1 (21) 387022 (22) 2009 01 12

(51) F03G 7/10 (2006.01)

(71) PIOTROWICZ JACEK, Piszczac

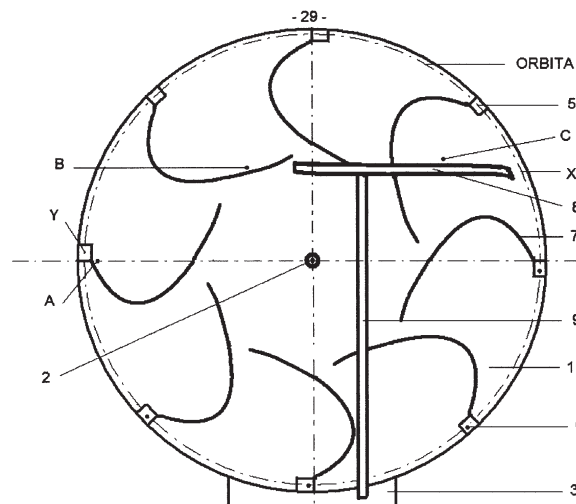
(72) PIOTROWICZ JACEK

(54) Obrotowa głowica napędowa

(57) Obrotowa głowica napędowa zbudowana jest z obrotowej tarczy koła zamachowego (1), która umieszczona jest nieruchomo na osi (2). Oś (2) za pośrednictwem łożysk umocowana jest do podstawy (3). Materiał roboczy-metalowe kule (6) krąży na orbicie w chwytakach (5), umieszczonych na obwodzie tarczy koła zamachowego (1). Górna część orbity (cykl powrotny), zbędna dla cyklu pracy, ominięta jest przez metalowe kule za pomocą łopatek (7) i rynny (8), umocowanej do podstawy za pomocą stopki (9). Obrót jest możliwy dzięki sile grawitacji kul roboczych (6), sile pędu koła zamachowego (1) oraz sile pędu kul roboczych (6) w cyklu pracy i cyklu powrotnym. Cykl pracy zaczyna się w punkcie (X), gdzie metalowe kule (6) wpadają do chwytaków (5) na orbicie, a kończy

się w punkcie (Y), gdzie metalowe kule (6) wylatują z chwytaków na łopatkę (7). Cykl powrotny zaczyna się w punkcie (Y) u wylotu metalowych kul (6) z chwytaków (5), a kończy się w punkcie (X) na wlocie metalowych kul (6) do chwytaków (5) zapadkowych.

(18 zastrzeżeń)



A1 (21) 386995 (22) 2009 01 06

(51) F04D 25/08 (2006.01)

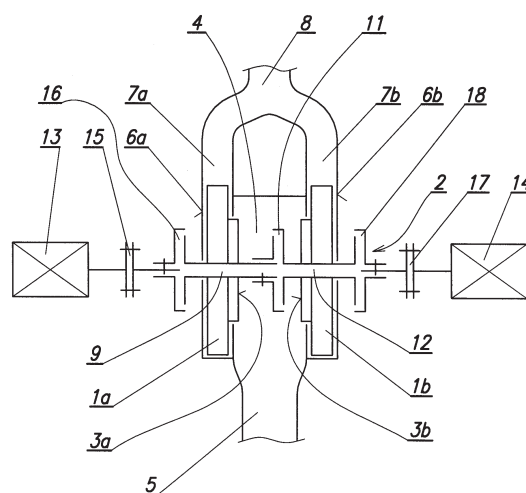
(71) SIGMA SPÓŁKA AKCYJNA, Barak

(72) SZYSZKA ARTUR; HAJDUK JAN; HAJDUK WOJCIECH; LISIECKI KRZYSZTOF

(54) Wentylator promieniowy

(57) Wentylator zawiera dwa wirniki, pierwszy wirnik (1a) i drugi wirnik (1b) osadzone na wspólnym wale (2) i zwrócone do siebie otworami wlotowymi (3a, 3b), które łączą się z komorą wlotową (4). Pierwszy kanał wylotowy (7a) i drugi kanał wylotowy (7b) łączą się ze sobą i tworzą główny kanał wylotowy (8). Wał (2) jest dzielony i składa się z pierwszego odcinka (9) połączonego przez centralne sprzęgło rozłączne (11) z drugim odcinkiem (12). Wentylator może pracować z kilkoma różnymi charakterystykami zależnie od tego, który silnik go napędza i od stanu pracy sprzęgieł rozłącznych.

(22 zastrzeżenia)



A1 (21) 387054 (22) 2009 01 16

(51) F16C 17/03 (2006.01)

F16C 17/02 (2006.01)

F16C 33/10 (2006.01)

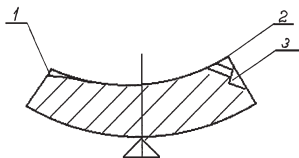
(71) POLITECHNIKA ŁÓDZKA, Łódź

(72) STRZELECKI STANISŁAW

**(54) Łożysko ślizgowe**

(57) Łożysko ślizgowe, promieniowe, wyposażone jest w wahlwe segmenty, których krawędź wlotowa (1) jest początkiem powierzchni walcowej łączącej się stycznie z powierzchnią roboczą segmentu, a nadto przed krawędzią wylotową (2) segmentu jest przelotowy otwór (3) o wylocie w bocznej ścianie segmentu.

(1 zastrzeżenie)



A1 (21) **387052** (22) 2009 01 16

(51) **F16F 15/06** (2006.01)

**F16F 9/00** (2006.01)

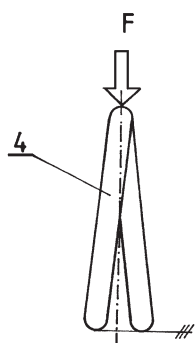
(71) SZYMAŃSKI PAWEŁ, Środa Wlkp.

(72) SZYMAŃSKI PAWEŁ

**(54) Sposób mechanicznego beztarciowego tłumienia drgań mechanicznych i beztarciowy tłumik mechaniczny drgań zawieszenia pojazdów, zwłaszcza pojazdów szynowych**

(57) Sposób charakteryzuje się tym, że w pierwszym etapie wykonuje się sprężynę bez końca i powleka się zwoje sprężyny gumą lub tworzywem sztucznym, a następnie, po przycięciu sprężyny na wcześniej wybrany wymiar, zwiija się ją w torus i umieszcza pomiędzy powierzchniami wymagającymi tłumienia, przy czym zarówno torusowa sprężyna, jak i każdy jej pojedynczy zwoj (4) są usytuowane prostopadle do kierunku natarcia obciążającej siły  $F$ . Ponadto średnica zewnętrzna zwojów (4) powleczonej i zwiniętej w torus sprężyny jest większa od szerokości szczeliny pomiędzy tłumionymi powierzchniami. Beztarciowy tłumik zawiera przynajmniej jedną zwiniętą w torus sprężynę ze zwojami pokrytymi wcześniej gumą lub tworzywem sztucznym, umieszczoną pomiędzy współosiowo usytuowanymi powierzchniami, wymagającymi wytłumienia drgań. Zarówno torusowa sprężyna, jak i każdy pojedynczy zwoj (4) spręży usytuowane są prostopadle do kierunku natarcia obciążającej siły  $F$ . Ponadto, średnica zwojów (4) jest większa od szerokości szczeliny pomiędzy tłumionymi powierzchniami.

(3 zastrzeżenia)



A1 (21) **390267** (22) 2010 01 25

(51) **F16K 17/04** (2006.01)

**E21D 15/51** (2006.01)

(71) FABRYKA ZMECHANIZOWANYCH OBUDÓW ŚCIANOWYCH FAZOS SPÓŁKA AKCYJNA, Tarnowskie Góry

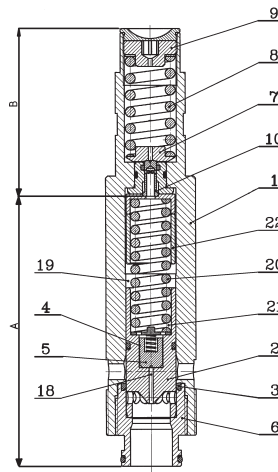
(72) RYMER GRZEGORZ; ŚWILAK WIESŁAW; DREWNIAK ADLOF

**(54) Dwustopniowy zawór upustowy**

(57) Przedmiotem wynalazku jest dwustopniowy zawór upustowy, stosowany w układach hydraulicznych zmechanizowanych

obudów górniczych. Dwustopniowy zawór upustowy ma część główną, upustową (A), której tłok (2) ma otwór przelotowy (18) o powierzchni mniejszej od powierzchni szczeliny pierścieniowej pomiędzy górnym otworem (4) w tłoku (2) i dławikiem (5), a jednocześnie ma kształtowy pierścień uszczelniający (3) zamontowany w gnieździe utworzonym ze skośnego podtoczenia w korpusie (1) i profilowego podtoczenia w tulejce wkrętnej (6). Część sterująca (B) zaworu ma tłoczek (10) z kołnierzem po przeciwległej stronie do kształtowego talerzyka (7), podpierającego sprężynę (8), przy czym jego talerzyk (7) ma centralny przelewowy i dolną powierzchnię z uskokiem. Dwustopniowy zawór upustowy może być wykorzystany do zabezpieczenia podpór hydraulicznych przed skutkami nagłego wzrostu ciśnienia spowodowanego dynamicznym obciążeniem górotworu.

(7 zastrzeżeń)



A1 (21) **387016** (22) 2009 01 09

(51) **F16S 3/04** (2006.01)

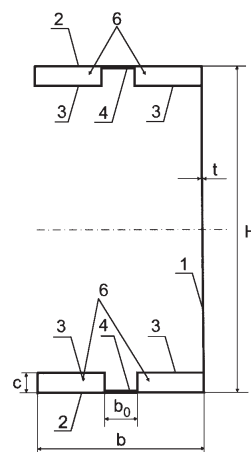
(71) POLITECHNIKA POZNAŃSKA, Poznań

(72) MAGNUCKA-BLANDZI EWA; KOŁECKI ZDZISŁAW

**(54) Sposób wytwarzania ceownika ze skrzynkowymi półkami**

(57) Przedmiotem wynalazku jest sposób wytwarzania ceownika ze skrzynkowymi półkami. Sposób polega na tym, że w arkuszu blachy kształtuje się symetrycznie rozłożone dwa wgłębienia (4) o głębokości równej grubości „c” półki (6), następnie przez dwukrotne zagięcie blachy pod kątem 90° kształtuje się obie półki (6) o szerokości „b”, przy czym półki (6) tworzą blachy zewnętrzne (2) i wewnętrzne (3) z wgłębieniami (4), dalej wygina się symetrycznie blachy pod kątem 90° do uzyskania średnika (1).

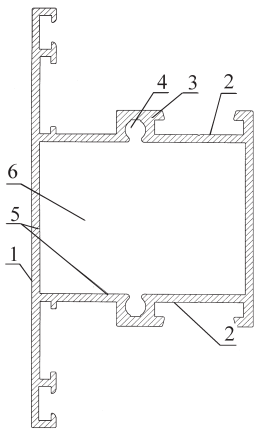
(1 zastrzeżenie)



A1 (21) **387024** (22) 2009 01 13(51) **F16S 3/04** (2006.01)(71) KUCHARSKA JANINA, Chrzanów;  
KUCHARSKI JACEK, Chrzanów;  
KUCHARSKI MACIEJ, Chrzanów(72) KUCHARSKA JANINA; KUCHARSKI JACEK;  
KUCHARSKI MACIEJ(54) **Profil słupka**

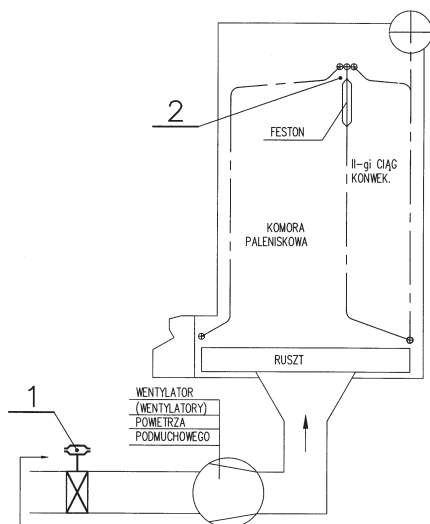
(57) Przedmiotem wynalazku jest profil słupka, zwłaszcza do okien lub drzwi metalowych. Profil słupka (1), który stanowi kształtownik posiadający końce dopasowane do kształtu ościeżnicy lub futryny. Słupek (1) na zewnętrznych bocznych (2) ścianach posiada gniazdo (3) do skręcania. Wnętrze (4) gniazda (3) do skręcania styka się z obrysem (5) prostokątnym wewnętrznej komory (6) słupka (1).

(1 zastrzeżenie)

A1 (21) **387020** (22) 2009 01 12(51) **F22B 37/42** (2006.01)**F23N 5/24** (2006.01)(71) BIURO TECHNIKI KOTŁOWEJ SPÓŁKA Z OGRANICZONĄ  
ODPOWIEDZIALNOŚCIĄ, Tarnowskie Góry(72) WASYLÓW JÓZEF; MACHURA KAROL;  
MACHURA MARIAN; ŁUKOSZEK EUGENIUSZ

(54) **Metoda i aparatura do zabezpieczenia rusztowego, wodnorurowego kotła parowego, opalanego węglem kamiennym, brunatnym, biomasą lub mieszaninami tych paliw po zaniku zasilania elektrycznego kotłowni**

(57) Wynalazek charakteryzuje się tym, że przed lub za wentylatorem powietrza zabudowana jest kłapa szybkozamykająca 1



z napędem elektropneumatycznym lub elektrycznym (zasilany przez UPS). Zamknięcie kłapy następuje samoczynnie w przypadku zaniku napięcia elektrycznego (lub po otrzymaniu sygnału z układu automatyki kotła). W czasie normalnej pracy kotła kłapa jest w pozycji otwartej. Po powrocie napięcia (lub po otrzymaniu sygnału z układu automatyki kotła) kłapa powraca samoczynnie do pozycji wyjściowej: kłapa jest otwarta.

(5 zastrzeżeń)

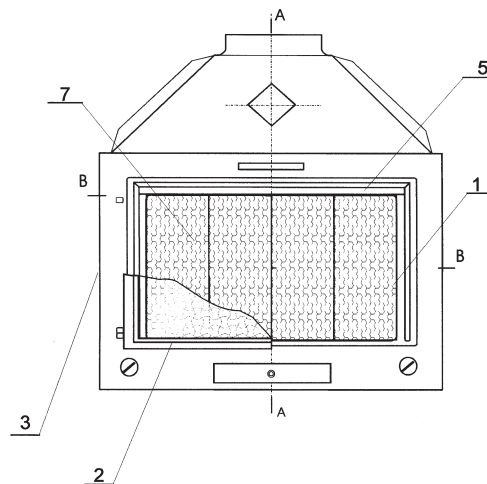
A1 (21) **387001** (22) 2009 01 07(51) **F24B 1/195** (2006.01)**F23M 5/02** (2006.01)**F27D 1/04** (2006.01)(71) TARNAWA SPÓŁKA Z OGRANICZONĄ  
ODPOWIEDZIALNOŚCIĄ, Wietrzychowice

(72) WAJDA WIESŁAW

(54) **Monolityczny wkład kominkowy, zwłaszcza żeliwny**

(57) Przedmiotem wynalazku jest monolityczny wkład kominkowy, zwłaszcza żeliwny, zawierający płytę szamotową, stosowany w szczególności w kominkach grzewczych, służących do ogrzewania pomieszczeń. Żeliwny wkład kominkowy charakteryzuje się tym, że na ścianie tylnej i/lub na każdej ze ścian bocznych (3) komory paleniskowej (1), pomiędzy dnem (5), a deflektorem, usytuowanym w górnej części komory paleniskowej (1), umieszczona jest płyta izolacyjna, korzystnie szamotowa (7).

(5 zastrzeżeń)

A1 (21) **387045** (22) 2009 01 15(51) **F24F 6/08** (2006.01)

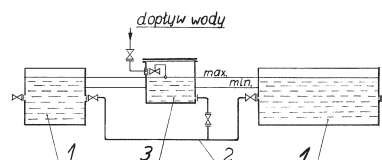
(71) DŻENDŻERA WIESŁAW, Poznań

(72) DŻENDŻERA WIESŁAW

(54) **System nawilżania powietrza**

(57) System nawilżania powietrza polegający na parowaniu wody znajdującej się w pojemnikach z nasiąkliwą wkładką, zawieszanych na grzejnikach CO, charakteryzuje się tym, że składa się z otwartych pojemników (1) mocowanych na grzejnikach CO lub będących ich integralną częścią, rurowych przewodów (2) oraz zbiornika (3) połączonego z siecią wodociągową lub z pompą.

(5 zastrzeżeń)



A1 (21) 386991 (22) 2009 01 05

(51) F24F 12/00 (2006.01)

F24D 11/00 (2006.01)

F24J 2/42 (2006.01)

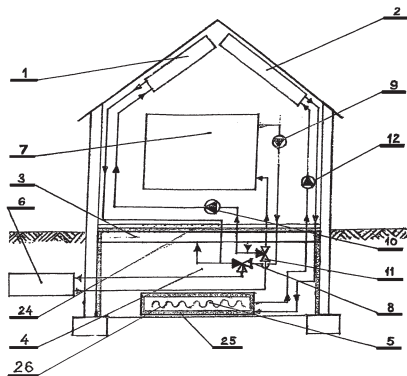
(71) PRZEDSIĘBIORSTWO BUDOWLANE  
EKSPORTOWO-IMPORTOWE KRAWCZYK, Olsztyn

(72) KRAWCZYK WIESŁAW

(54) **Zintegrowany system ogrzewania, wentylacji,  
klimatyzacji oraz podgrzewania ciepłej wody  
użytkowej w budynku**

(57) Zintegrowany system ogrzewania, wentylacji, klimatyzacji oraz podgrzewania ciepłej wody użytkowej w budynku, wyposażony w absorbery słoneczne, wymienniki ciepła i akumulatory ciepła, składa się z dwóch obwodów (1, 2) solarów dachowych, płyty betonowej (3) z zatopionym obwodem pętli, umieszczonej w górnej warstwie akumulatora ziemnego (4) pod budynkiem, obwodu (5) pętli rur akumulatora do podgrzania ciepłej wody, obwodu (6) pętli zimnych i obwodu (7) pętli w ścianach zewnętrznych. Wyjście obwodu (1) połączone jest z wejściem do płyty betonowej (3), a poprzez zawór trójdrogowy (8) z wejściem obwodu (6) lub poprzez pompę (9) z wyjściem obwodu (7), zaś wejście obwodu (1) połączone jest poprzez pompę (10) z wyjściem płyty betonowej (3), a poprzez zawór trójdrogowy (11) z wejściem obwodu (6) lub wejściem obwodu (7). Wyjście obwodu (2) połączone jest z wejściem obwodu (5) pętli rur akumulatora, a wejście obwodu (2) połączone jest z wyjściem obwodu (5) pętli rur akumulatora poprzez pompę (12), natomiast wyjście obwodu (7) jest połączone poprzez pompę (9) i zawór trójdrogowy (8) z wejściem obwodu (6) lub wejściem obwodu (3), a wejście obwodu (7) jest połączone z wyjściem obwodu (6) poprzez zawór trójdrogowy (11) lub z wyjściem obwodu (3). System wentylacyjno-klimatyzacyjny ma czerpnię powietrza (12) i wyrzutnię powietrza, połączone poprzez komorę kierunku przepływu powietrza i separator z rekuperatorem, położonym w akumulatorze (4) pod budynkiem, i rekuperatorem poza budynkiem, a poprzez drugi separator i ponownie komorę kierunku przepływu powietrza z nawiewem świeżego powietrza i wywiewem, zużytego powietrza.

(7 zastrzeżeń)



A1 (21) 387015 (22) 2009 01 09

(51) F24H 9/20 (2006.01)

F23N 5/00 (2006.01)

(71) PLUM SPÓŁKA Z OGRANICZONĄ  
ODPOWIEDZIALNOŚCIĄ, Iłgątki

(72) SZUMSKI MACIEJ

(54) **Algorytm regulacji kotła węglowego stałopalnego**

(57) W kotle stałopalnym opalanym węglem do algorytmu regulacji wykorzystuje się pomiary temperatury spalin, temperatury czynnika grzewczego zasilającego instalację i temperaturę powrotu czynnika grzewczego oraz pomiar przepływu czynnika grzewczego przez kocioł (wodomierz).

(1 zastrzeżenie)

A1 (21) 387032 (22) 2009 01 13

(51) F25C 3/02 (2006.01)

A63C 19/00 (2006.01)

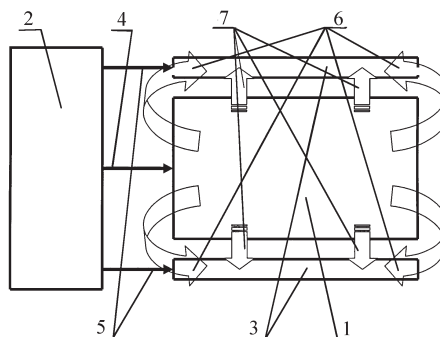
(71) KULEWSKI KRZYSZTOF, Warszawa;  
BUKOWIECKI ZBIGNIEW, Warszawa

(72) KULEWSKI KRZYSZTOF; BUKOWIECKI ZBIGNIEW

(54) **Sposób zasilania chłodem małych,  
przyładowiskowych obiektów lodowych**

(57) Sposób polega na lokalizacji małych obiektów lodowych (3), takich jak np. zjeżdżalnie lodowe, tory lodowe, ślizgawki itd. w pobliżu lodowiska (1), rozdzieleniu w czasie okresów zmiany fazy wody przy tworzeniu ich tafli lodowych co umożliwi wykorzystywanie maszynowni chłodniczej (2) lodowiska (1) do zasilania chłodem oprócz lodowiska (1), również przyładowiskowych małych obiektów lodowych (3), oraz na wykorzystaniu sprzężenia temperaturowego (6) i możliwości łatwego przemieszczania zwalów miazgi lodowej (7) z lodowiska (1) na obszar małych obiektów lodowych (3), co zapewnia duże oszczędności energii chłodniczej maszynowni chłodniczej (2) lodowiska (1).

(5 zastrzeżeń)



A1 (21) 387033 (22) 2009 01 13

(51) F25C 3/04 (2006.01)

A63C 19/10 (2006.01)

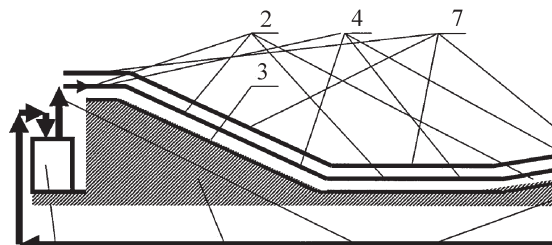
(71) KULEWSKI KRZYSZTOF, Warszawa;  
BUKOWIECKI ZBIGNIEW, Warszawa

(72) KULEWSKI KRZYSZTOF; BUKOWIECKI ZBIGNIEW

(54) **Sposób tworzenia sztucznych,  
sportowo-rekreacyjnych zjeżdżalni lodowych**

(57) Sposób polega na tworzeniu na podłożu (1) trasy ślizgu (2), składającej się z pochylni (3) i innych elementów, wykonywaniu na powierzchni trasy ślizgu (2) instalacji mrozeniowej (4), zasilanej chłodem z maszynowni chłodniczej (6) oraz na zamrażaniu warstwy ślizgu (7).

(6 zastrzeżeń)



A1 (21) 387056 (22) 2009 01 16

(51) F27B 3/16 (2006.01)

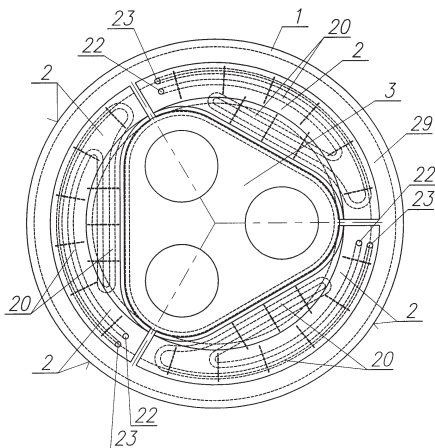
F27D 1/02 (2006.01)

(71) ZAKŁADY MAGNEZYTOWE ROPCZYCE  
SPÓŁKA AKCYJNA, Ropczyce(72) MUCHOWICZ LESZEK; PIWEK CEZARY;  
CZAPKA ZBIGNIEW

(54) Sposób montażu monolitycznego sklepienia łukowego pieca elektrycznego chłodzonego płynem oraz zestaw prefabrykowanych elementów do stosowania tego sposobu

(57) Sposób montażu monolitycznego sklepienia łukowego pieca elektrycznego, chłodzonego płynem, polega na tym, że wewnątrz prefabrykowanej stalowej obręczy kołowej (1) umieszcza się luźno trzy identyczne elementy prefabrykowane (2), równomiernie rozmieszczone na jej obwodzie, zaopatrzone w wyprofilowaną rurkę metalową (20), zatopioną w masie betonowej elementu (2), której końce (22, 23) wystają ponad górną powierzchnię tych elementów, a w utworzonej przez te elementy wnęce umieszcza się luźno element prefabrykowany (3) z betonu tak, że jest on usytuowany w osi symetrii sklepienia, po czym utworzoną pomiędzy wewnętrzną powierzchnią obręczy kołowej (1) oraz zewnętrznymi łukowymi powierzchniami elementów prefabrykowanych (2) szczelinę pierścieniową oraz utworzone pomiędzy bocznymi ścianami tych elementów trzy szczeliny, jak również utworzoną pomiędzy bocznymi dolnymi profilowymi ścianami elementów prefabrykowanych (2) i profilowymi zewnętrznymi skośnymi ścianami elementu prefabrykowanego (3) szczelinę obwodową wypełnia się masą betonową, wiążącą ze sobą prefabrykowane elementy (1, 2, 3). Z kolei zestaw prefabrykowanych elementów, stosowanych do montażu tego sklepienia, składa się z prefabrykowanej stalowej obręczy kołowej (1) oraz umieszczonych w niej trzech identycznych prefabrykowanych profilowych elementów betonowych (2) i umieszczonego pomiędzy nimi prefabrykowanego profilowego elementu betonowego (3).

(4 zastrzeżenia)



DZIAŁ G

FIZYKA

A1 (21) 387046 (22) 2009 01 15

(51) G01G 3/14 (2006.01)  
G01G 19/18 (2006.01)  
G12B 7/00 (2006.01)

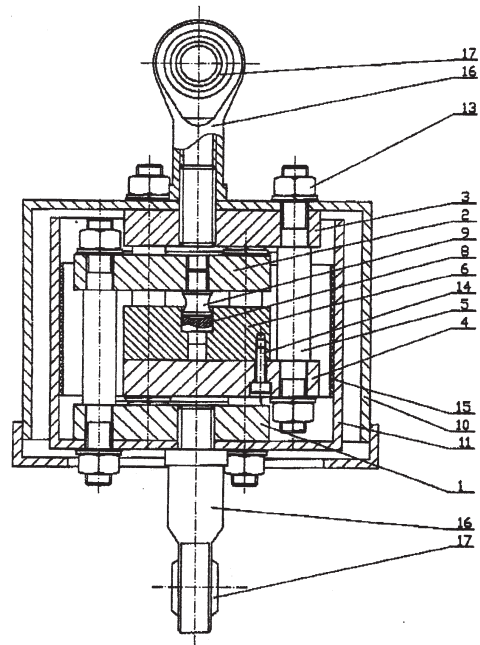
(71) NIEWIŃSKI ZDZISŁAW ELEKTRONICZNE WAGI PRZEMYSŁOWE, Gdańsk

(72) NIEWIŃSKI ZDZISŁAW; WOŹNIAK MARIUSZ; MAJEWSKI ANDRZEJ; RZĘPA HENRYK

(54) Przenośny komparator masy i sposób stabilizacji temperatury przenośnego komparatora masy

(57) Przenośny komparator masy ma cztery poziome płyty (1, 2, 3, 4) usytuowane jedna nad drugą i połączone ze sobą prostokątnymi do nich kolumnami (5) w dwie pary tak, że jedną parę stanowi płyta dolna (1) i pierwsza płyta środkowa (2), a drugą parę stanowi płyta górna (3) i druga płyta środkowa (4) znajdująca się pomiędzy płytą dolną (1) i pierwszą płytą środkową (2), a przetwornik tensometryczny (6) znajduje się pomiędzy płytami środkowymi (2, 4) i zamocowany jest do jednej z nich. Sposób stabilizacji temperatury komparatora masy polega na tym, że wewnątrz obudowy komparatora w pobliżu przetwornika tensometrycznego (6) umieszcza się element grzejny (15), mierzy się temperaturę otoczenia oraz temperaturę wewnątrz komparatora i różnicę tych temperatur przekształca się na sygnał sterujący sygnałem wyjściowym zasilacza elementu grzejnego (15).

(18 zastrzeżeń)



A1 (21) 387044 (22) 2009 01 15

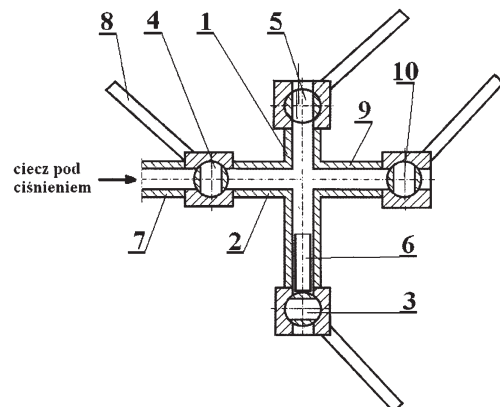
(51) G01N 3/10 (2006.01)

(71) POLITECHNIKA KOSZALIŃSKA, Koszalin

(72) CHOJNACKI JERZY

(54) Przyrząd do wysokociśnieniowych prób wytrzymałościowych materiałów zanurzonych w cieczy

(57) Wynalazek przeznaczony jest do stosowania w mechanice, hydraulice ciśnieniowej, biologii, zwłaszcza w badaniach odporności na ciśnienie urządzeń technicznych, żywności, mikroorganizmów.





zmów i makroorganizmów. Przyrząd zbudowany jest z pionowego odcinka rurowego (1), korzystnie cylindrycznego, z otworem przelotowym, przechodzącym przez jego obydwie końce, w którym do końca górnego przymocowany jest zawór kulowy (5), a do końca dolnego przymocowany jest zawór kulowy (3), przy czym pionowy odcinek rurowy (1) połączony jest z bocznym odcinkiem rurowym (2), korzystnie poziomym, zakończonym zaworem (4). W dolnej części otworu pionowego odcinka rurowego (1), poniżej bocznego odcinka rurowego (2), znajduje się otwarty od góry pojemnik (6) do napełniania badanym materiałem. Dodatkowy poziomy odcinek rurowy (9) umożliwia szeregowe łączenie przyrządów.

(6 zastrzeżeń)

A1 (21) 386998 (22) 2009 01 06

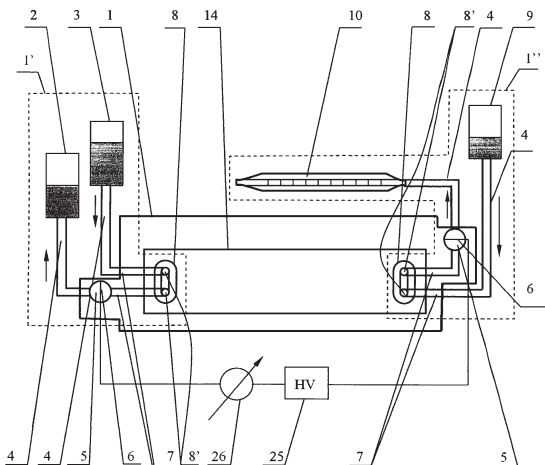
(51) G01N 30/90 (2006.01)  
G01N 30/92 (2006.01)

(71) UNIWERSYTET MEDYCZNY W LUBLINIE, Lublin  
(72) DZIDO TADEUSZ; ŚLĄZAK PIOTR

(54) **Urządzenie do rozdzielania mieszanin substancji metodą elektrochromatografii planarnej w układzie zamkniętym**

(57) Wynalazek dotyczy urządzenia do elektrochromatografii planarnej, w którym przebiega proces rozdzielania mieszanin substancji w układzie zamkniętym na uprzednio zwilżonej płycie chromatograficznej, przy czym cała warstwa adsorbentu na płycie chromatograficznej jest przykryta, tworząc układ zamknięty, co prowadzi do całkowitego wyeliminowania obecności fazy gazowej w układzie separacyjnym. Urządzenie posiada blok (1) podstawy płytki chromatograficznej, wyposażony w dwie komory (5) elektrodowe, dwa korytka (8) wymienne z otworami łączącymi wgłębienie korytka z kanałami (7) zestawów doprowadzającymi (1') i odprowadzającymi (1'') roztwór fazy ruchomej, przy czym w bloku (1) podstawy płytki chromatograficznej są prowadnice na adapter płytki chromatograficznej (14), a komory (5) elektrodowe posiadają zestaw uszczelniający, korzystnie złożony z uszczelki i korka z króćcem.

(7 zastrzeżeń)



A1 (21) 387002 (22) 2009 01 07

(51) G01R 31/00 (2006.01)  
H01L 29/47 (2006.01)

(71) INSTYTUT TECHNOLOGII ELEKTRONOWEJ, Warszawa  
(72) JUNG WOJCIECH

(54) **Sposób charakteryzacji powierzchni, materiałów i nanostruktur półprzewodnikowych**

(57) W sposobie tym na powierzchni badanego półprzewodnika wykonuje się barierę Schott'kego, korzystnie barierę rtęć - półprzewodnik, po czym mierzy się prąd i napięcie w co najmniej dwudziestu punktach i wykreśla się charakterystykę prądowo-napięciową

tej bariery. Później, zadając początkowe wartości parametrów  $n$ ,  $\phi$ ,  $R_s$  i  $G_p$  i korzystając z odpowiedniej zależności oblicza się parametry  $n$ ,  $\phi$ ,  $R_s$  i  $G_p$  dla wszystkich punktów pomiarowych. Otrzymane wartości parametrów  $n$ ,  $\phi$ ,  $R_s$  i  $G_p$  ponownie podstawia się do tej samej zależności, wykreśla się charakterystykę prądowo-napięciową i porównuje ją z charakterystyką zmierzoną badając stopień ich dopasowania.

(1 zastrzeżenie)

A1 (21) 390412 (22) 2010 02 10

(51) G01S 13/44 (2006.01)  
G01S 13/48 (2006.01)  
G01S 7/40 (2006.01)

(71) PRZEMYSŁOWY INSTYTUT TELEKOMUNIKACJI  
SPÓŁKA AKCYJNA, Warszawa  
(72) ULINOWICZ RADOSŁAW; KŁOSIŃSKI JANUSZ;  
GRZELKA RENATA

(54) **Sposób wyznaczenia charakterystyk pelengacyjnych do pomiaru kąta elewacji obiektów w monoimpulsowych radarach trójwspółrzędnych**

(57) Wynalazek pozwala na wyznaczenie charakterystyk pelengacyjnych do pomiaru kąta elewacji obiektów w monoimpulsowych radarach trójwspółrzędnych bez konieczności demontażu anteny z radaru i wykonywania kosztownych pomiarów na poligonie doświadczalnym. Sposób wyznaczenia charakterystyk pelengacyjnych, stosowanych do pomiaru kąta elewacji obiektów w monoimpulsowych radarach trójwspółrzędnych polega na tym, że w czasie pracy radaru wybiera się parę wiązek elewacyjnych, w których pojawił się największy sygnał odbity od samolotu wyposażonego w radar wtórny, następnie oblicza się poprawkę monoimpulsową jako stosunek poziomów sygnałów w tych wiązkach, po czym do tej poprawki monoimpulsowej przypisuje się kąt elewacji obiektu wyznaczony na podstawie odległości obiektu oraz wysokości, na której się znajduje, odczytanej z radaru wtórnego, uzyskując po zarejestrowaniu pierwszy punkt charakterystyki pelengacyjnej. Powtarzając wielokrotnie tę operację uzyskuje się pełne charakterystyki pelengacyjne.

(1 zastrzeżenie)

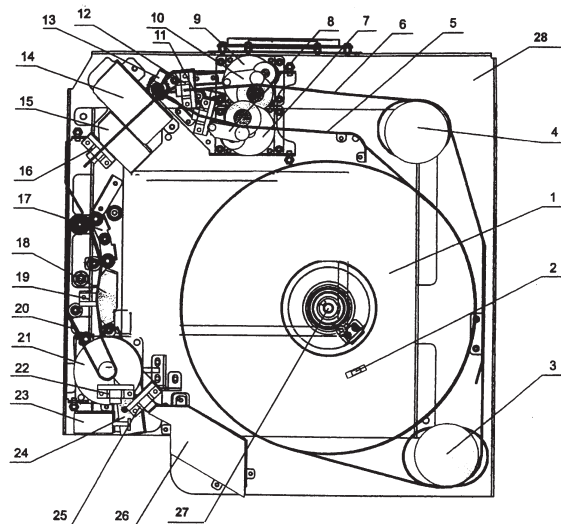
A1 (21) 387034 (22) 2009 01 13

(51) G07B 1/00 (2006.01)

(71) MERA-BŁONIE SYSTEMY SPÓŁKA Z OGRANICZONĄ  
ODPOWIEDZIALNOŚCIĄ, Błonie  
(72) BRODA JAN; LANGE GRZEGORZ; MISIAK HENRYK

(54) **Mechanizm drukująco-kodujący bilety**

(57) Mechanizm jest wyposażony w umieszczone na płycie podstawowej (28), zespół drukarki (14) na wylocie którego jest umiesz-



czony obcinacz (15) taśmy (5, 6) zaopatrzone w czujnik (16), przy czym przed drukarką (14) znajduje się tor górny podawania taśmy (6) zaopatrzone w silnik (9) z reduktorem odwijanej taśmy (5) z roli (1) osadzonej na osi zamocowanej w płycie podstawy oraz dociskacz (10) taśmy (5) do rolek podających osadzonych na wałku silnika (9) oraz zaopatrzone w czujnik (12), przy czym przed mechanizmem drukarki (14) umieszczony jest także tor dolny podawania taśmy (5) zaopatrzone w silnik (7) z reduktorem i mający dociskacz (8) taśmy (6) do rolek przesuwających osadzonych na wałku silnika (7) oraz jest zaopatrzone w czujnik (11), natomiast przed drukarką (14) i obcinaczem (15) jest umieszczony czujnik ruchu (13), a na wylocie obcinacza (15) usytuowany jest tor kodowania zaopatrzone w dociskacz (17) dociskający obcięty i zaopatrzone w odpowiedni nadruk bilet do paska (20) transportującego bilet do głowicy kodującej (18) zaopatrzonej w czujnik (19), przy czym pasek transportujący (20) jest napędzany przez silnik (21) rolką umieszczoną na osi silnika, zaś na wyjściu głowicy kodującej (18) jest umieszczona zwrotnica (24) sterowana elektromagnesem (23), a na wyjściu biletu poprawnie zakodowanego znajduje się czujnik (22) zaś wejście pojemnika (26) anulowanych biletów jest zaopatrzone w czujnik (25) zbiornika (26).

(1 zastrzeżenie)

A1 (21) 390394 (22) 2010 02 09

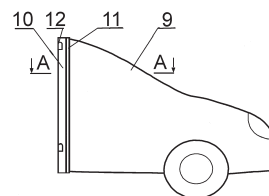
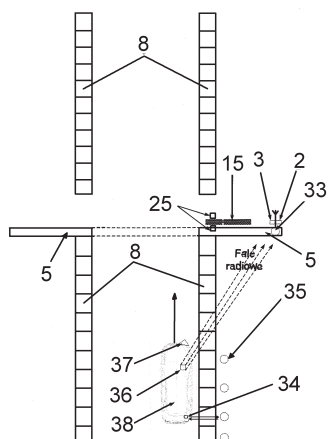
(51) **G09B 9/042** (2006.01)  
**G01M 17/007** (2006.01)  
**A61B 5/18** (2006.01)

(71) POLITECHNIKA ŚWIĘTOKRZYSKA, Kielce  
 (72) STAŃCZYK TOMASZ L.; JURECKI RAFAŁ S.;  
 JAŚKIEWICZ MAREK; ZUSKA ANDRZEJ;  
 KARENDAŁ MICHAŁ

(54) **Stanowisko do badania zachowań kierowców w sytuacjach wypadkowych oraz makieta przeszkody**

(57) Stanowisko charakteryzuje się tym, że posiada wydzielony tor jazdy, obok którego znajduje się co najmniej jeden element (35) wyzwalający fotokomórkę (34) zainstalowaną na pojeździe (38) wyposażonym w nadajnik (36), uruchamiający napęd mechanizmu wprowadzającego makiety przeszkody na tor jazdy pojazdu badawczego (38), przy czym makieta zainstalowana jest na ramie (15), a przed przeszkodą zainstalowana jest zasłona (5). Mechanizm, wprowadzający makiety przeszkody na tor jazdy, zawiera prowadnicę dolną, utworzoną z profili o prostokątnym zarysie, w których osadzone są koła podstawy, do której umocowana jest rama makiety (15), natomiast górną prowadnicę ramy (15) stanowi ceownik, w którym osadzony jest ruchowo element prowadzący. Makieta posiada wspornik (10) o zarysie teownika, do którego poprzez podkładki w postaci listew umocowany jest pokrowiec (9), wypełniony materiałem gąbczastym korzystnie pianką poliuretanową. Pokrowiec (9) wraz z wypełnieniem ma postać przestrzennej bryły o zarysie sylwetki samochodu osobowego.

(13 zastrzeżeń)



A1 (21) 390397 (22) 2010 02 09

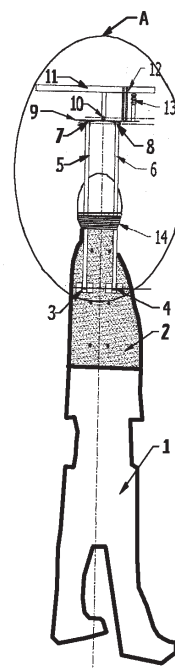
(51) **G09B 9/042** (2006.01)  
**G01M 17/007** (2006.01)  
**A61B 5/18** (2006.01)

(71) POLITECHNIKA ŚWIĘTOKRZYSKA, Kielce  
 (72) STAŃCZYK TOMASZ L.; JURECKI RAFAŁ S.;  
 JAŚKIEWICZ MAREK; KARENDAŁ MICHAŁ

(54) **Manekin dla symulacji szybkiego ruchu pieszego**

(57) Manekin ma umocowane obrotowo do płyty usztywniającej (2), za pośrednictwem przegubów (3, 4) elementy zawieszenia (5, 6), połączone w górnej części obrotowo, poprzez przeguby (7, 8), z górną belką (9), która jest połączona obrotowo, poprzez przegub (10), z belką mocującą (11). Pomiedzy górną belką (9) i belką mocującą (11) umieszczony jest element sprężysty (12) oraz element ustalający (13). Manekin ma na wysokości głowy umieszczony element sprężysty (14), łączący elementy zawieszenia (5, 6) z głową makiety. Osie par współosiowych przegubów (3, 4) oraz elementów zawieszenia (5, 6) są równoległe do siebie oraz do płaszczyzny czołowej makiety, a prostopadłe do osi wzdłużnej makiety oraz osi przegubu (10) górnej belki (9).

(7 zastrzeżeń)



A1 (21) 390414 (22) 2010 02 10

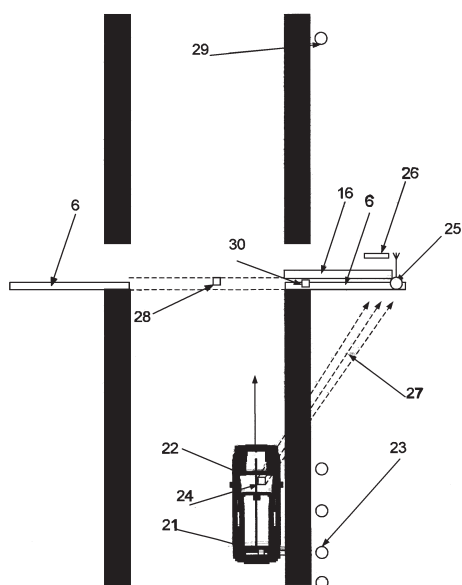
(51) **G09B 9/042** (2006.01)  
**G01M 17/007** (2006.01)  
**A61B 5/18** (2006.01)

(71) POLITECHNIKA ŚWIĘTOKRZYSKA, Kielce  
 (72) STAŃCZYK TOMASZ L.; JURECKI RAFAŁ S.;  
 JAŚKIEWICZ MAREK; ZUSKA ANDRZEJ;  
 KARENDAŁ MICHAŁ

(54) **Stanowisko do badania zachowań kierowców w warunkach symulowanych sytuacji wypadkowych**

(57) Stanowisko posiada wydzielony tor jazdy, obok którego znajduje się co najmniej jeden element (23) wyzwalający fotokomórkę (21) zainstalowaną na pojeździe (22) wyposażonym w nadajnik (24) uruchamiający napęd mechanizmu wprowadzającego makietę przeszkody na tor jazdy pojazdu badawczego (22), przy czym makietę przeszkody (16) zainstalowana jest na belce mocującej makietę (16) podwieszanej poprzez wózki do prowadzącej szyny umocowanej do kratownicy zainstalowanej na słupach nad torem jazdy pojazdu badawczego (22). Wózki wprowadzające makietę na tor jazdy pojazdu badawczego posiadają koła jezdne w postaci łożysk osadzonych w obudowie symetrycznie po obu stronach dwuteownika szyny prowadzącej oraz posiadają łożyska usytuowane w płaszczyźnie prostopadłej do płaszczyzny głównej szyny.

(6 zastrzeżeń)



A1 (21) 390415 (22) 2010 02 10

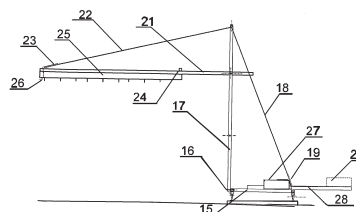
(51) *G09B 9/042* (2006.01)  
*G01M 17/007* (2006.01)  
*A61B 5/18* (2006.01)

(71) POLITECHNIKA ŚWIĘTOKRZYSKA, Kielce  
(72) STAŃCZYK TOMASZ L.; JURECKI RAFAŁ S.;  
JAŚKIEWICZ MAREK; ZUSKA ANDRZEJ;  
KARENDAŁ MICHAŁ

(54) **Stanowisko i makietę przeszkody do badań zachowań kierowców**

(57) Stanowisko charakteryzuje się tym, że posiada torowisko dla wózka, przy czym do ramy (15) wózka przymocowane są słupy nośne (17), korzystnie w podwójnym zestawieniu, na których zainstalowane są obrotniki, wysięgniki (21) utrzymywane w pozycji poziomej linami (22), a do wysięgników (21) ma zamocowane drewniane belki (25), do których umocowana jest makietę. Końce słupów nośnych (17) są połączone z ramą (15) linami odciągającymi (18) wyposażonymi w śruby rzymskie (19). Makietę ma postać pasów zawieszonych do belek (25) umocowanych do wysięgników (21) przy pomocy uchwytów hakowych (26). Pasy wyposażone są w końcowe wzmocnienia, przy czym górne części pasów posiadają okucia w postaci standardowych stalowych oczek. Pasy są zamocowane do drewnianej belki (25) pod niewielkim kątem, a każdy z pasów jest częściowo nałożony na sąsiedni pas.

(13 zastrzeżeń)



A1 (21) 390423 (22) 2010 02 11

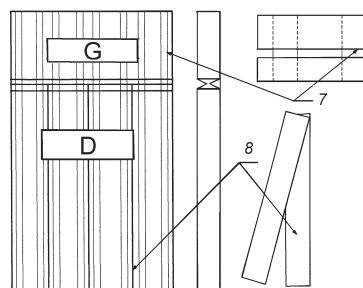
(51) *G09B 9/042* (2006.01)  
*G01M 17/007* (2006.01)  
*A61B 5/18* (2006.01)

(71) POLITECHNIKA ŚWIĘTOKRZYSKA, Kielce  
(72) STAŃCZYK TOMASZ L.; JURECKI RAFAŁ S.;  
JAŚKIEWICZ MAREK; ZUSKA ANDRZEJ;  
KARENDAŁ MICHAŁ

(54) **Makieta samochodu ciężarowego do badań zachowań kierowców**

(57) Makietę składa się z modułów w postaci prostokątnych pokrowców wypełnionych materiałem gąbczastym, korzystnie pianką poliuretanową, umocowanych przegubowo do belki mocującej zainstalowanej przesuwnie na konstrukcji nośnej, przy czym każdy z modułów posiada przewężenie dzielące go na część górną (G) i część dolną (D) tworzące przegub. Część dolna (D) modułu przedzielona jest na kilka węższych elementów, a płaszczyzny styku (8) tych elementów posiadają wykończenie ułatwiające przemieszczanie się względem siebie, korzystnie skajem. Makietę posiada wzmacniające pasy (7) zszyte z tkaniną pokrowca, przy czym pasy te są na całej długości modułu i w górnej warstwie modułu posiada wzmocnienie w postaci sklejki, przez które moduł jest umocowany do części ruchomej zawiasu.

(11 zastrzeżeń)



DZIAŁ H

ELEKTROTECHNIKA

A1 (21) 387037 (22) 2009 01 14

(51) *H01S 5/00* (2006.01)  
*H01L 31/00* (2006.01)  
*H01L 27/00* (2006.01)  
*G02F 1/00* (2006.01)

(71) INSTYTUT TECHNOLOGII ELEKTRONOWEJ, Warszawa

(72) JASIK AGATA; MUSZALSKI JAN; PIERŚCIŃSKI KAMIL;  
KOSMAŁA MICHAŁ

(54) **Sposób otrzymywania warstwy absorbującej  
LT-In<sub>1-x</sub>GaAs stosowanej w nasycalnych  
absorberach półprzewodnikowych  
SESAM**

(57) Przedmiotem wynalazku jest sposób otrzymywania warstwy absorbującej LT-In<sub>1-x</sub>GaAs przeznaczonej dla zastosowania w nasycalnych absorberach półprzewodnikowych SESAM typu „powierzchniowego”. W sposobie na oczyszczone podłoże GaAs o koncentracji dyslokacji EPD < 5000 cm<sup>-2</sup>, najpierw osadza się warstwę buforową o grubości z zakresu od 200 nm do 1000 nm. Korzystnie jest, jeżeli osadzanie warstwy buforowej prowadzi się przez 15 min do 60 min w temperaturze z zakresu od 500°C do 580°C, przy stosunku V/III z zakresu od 3,5 do 5,0. Następnie osadza się warstwę absorbującą In<sub>1-x</sub>Ga<sub>x</sub>As, przy czym osadzanie to prowadzi się w temperaturze z zakresu od 400°C do 450°C, przy stosunku V/III z zakresu od 5 do 15. Po osadzeniu warstwy absorbującej podłoże

z warstwą wygrzewa się w zmiennych warunkach termicznych do 530°C, przy stosunku V/III z zakresu od 15 do 5 i w tych warunkach osadza się warstwę barierową GaAs.

(3 zastrzeżenia)

A1 (21) **387049** (22) 2009 01 15

(51) **H02K 53/00** (2006.01)

(71) MAZURCZYK MARIAN FRANCISZEK, Mikołów

(72) MAZURCZYK MARIAN FRANCISZEK

(54) **Sposób budowania nowoczesnych elektrowni,  
agregatów prądotwórczych, samochodów  
i innych pojazdów**

(57) Przedmiotem wynalazku jest sposób budowania nowoczesnych, ekologicznych elektrowni, mini elektrowni i agregatów prądotwórczych oraz pociągów, samochodów, traktorów, maszyn, statków, samolotów itd., napędzanych własnymi agregatami prądotwórczymi.

(1 zastrzeżenie)

## II. WZORY UŻYTKOWE

DZIAŁ A

### PODSTAWOWE POTRZEBY LUDZKIE

U1 (21) 117946 (22) 2009 01 16

(51) A01J 5/04 (2006.01)

A01J 5/08 (2006.01)

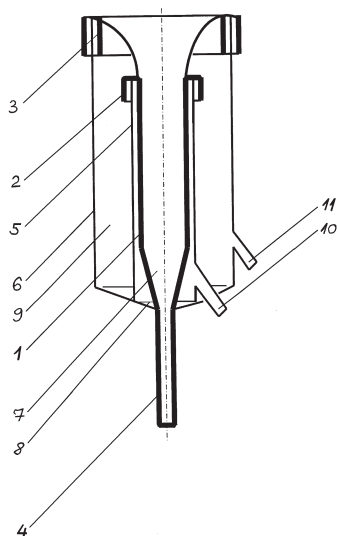
(71) Szkoła Główna Gospodarstwa Wiejskiego  
w Warszawie, Warszawa

(72) Kupczyk Adam

(54) **Kubek udojowy dojarki mechanicznej**

(57) Wzór użytkowy dotyczy kubka udojowego dojarki mechanicznej. Kubek udojowy dojarki mechanicznej wyposażony w gumę strzykową (1) z dwoma kołnierzami (2 i 3), charakteryzuje się tym, że wewnątrz tulei o mniejszej średnicy (5) osadzona jest guma strzykowa (1). Pomiedzy tuleją o mniejszej średnicy (5) i gumą strzykową (1) utworzona jest komora międzyścienna (8), a pomiędzy tuleją o większej średnicy (6) i tuleją o mniejszej średnicy (5) utworzona jest komora nadciśnienia (9), natomiast wewnątrz gumy strzykowej (1) utworzona jest komora podstrzykowa (7).

(1 zastrzeżenie)



U1 (21) 117930 (22) 2009 01 14

(51) A47K 7/03 (2006.01)

A61H 11/00 (2006.01)

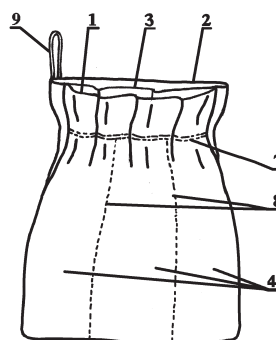
(75) Kowalczyk Maria, Brzeziny

(54) **Rękawica do mycia i/lub masażu**

(57) Przedmiotem wzoru użytkowego jest zakładana na dłoń rękawica, przeznaczona szczególnie do mycia i/lub masażu ciała ludzkiego. Rękawica ma kształt worka ze ścianą przednią (1) i tylną (2). Worek pośrodku posiada ścianę środkową (3), równoległą do ściany przedniej (1) i ściany tylnej (2). Ściana środkowa (3) dzieli wnętrze worka na dwie komory, przednią i tylną. Komora przednia ma wokół otworu wlotowego taśmę elastyczną, przymocowaną do ściany przedniej (1) i ściany środkowej (3) szwem (7). Taśma

elastyczna stanowi zamknięcie komory przedniej. Do komory tylnej wkłada się dłoń, zaś do komory przedniej, zależnie od potrzeb, wkłada się środki myjące, kosmetyczne, lecznicze lub inne. Środki te wsypane do komory przedniej przez otwór wlotowy, po pokonaniu oporu taśmy elastycznej. We wnętrzu komory przedniej są one utrzymywane dzięki taśmie elastycznej, zamykającej (zaciskającej) otwór wlotowy.

(3 zastrzeżenia)



U1 (21) 117923 (22) 2009 01 05

(51) A47L 9/14 (2006.01)

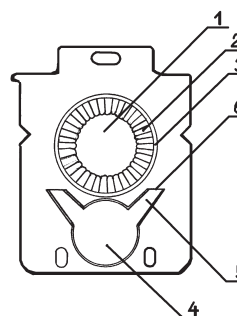
(71) K&M GRUPA Sp. z o.o., Kobylnica k. Poznań

(72) Plaskowski Marek

(54) **Kołnierz worka na kurz do odkurzacza**

(57) Kołnierz worka na kurz, wykonany z tworzywa sztucznego, posiada otwór (1) częściowo zakryty języczkami (2), usytuowanymi promieniowo obok siebie. Szerokość języczków (2) zwiększa się w kierunku do obramowania otworu (3), a ich grubość jest znacznie mniejsza od grubości obramowania otworu (3). Języczki (2) oraz kłapka (4) zamykająca otwór (1) stanowią monolityczną całość z kołnierzem.

(1 zastrzeżenie)



U1 (21) 117924 (22) 2009 01 05

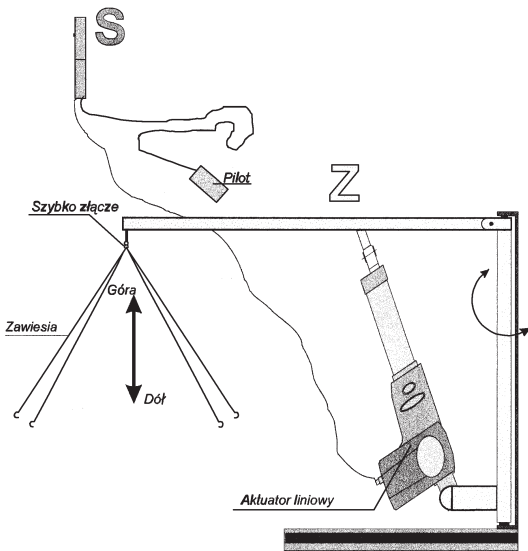
(51) A61G 3/02 (2006.01)

(75) Juszcak Ryszard, Kamieniec Wrocławski

(54) **Elektryczny podnośnik do załadunku i wyładunku inwalidzkiego sprzętu rehabilitacyjnego, w tym wózków i skuterów o wadze do 160 kg dla osób niepełnosprawnych z samochodu osobowego lub typu VAN**

(57) Cechy podnośnika o podnoszeniu od 5 kg do 160 kg, 1)-możliwość obsługi podnośnika przez samą osobę niepełnosprawną,

która utrzymuje się na nogach w pozycji stojącej do załadunku sprzętu inwalidzkiego prawie nie potrzeba użycia siły, jedynie przy przesunięciu sprzętu zawieszono na ramieniu podnośnika do części bagażnika samochodu, 2)-składany jest z 3-ch elementów stalowych lub stopów aluminium w wersji zewnętrznej, po użyciu elementy składa się do bagażnika samochodu, 3)-mowowanie w wersji zewnętrznej bez wiercenia otworów w bagażniku samochodu, 4)-sterowanie podnośnikiem za pomocą pilota z przewodem lub pilotem bezprzewodowym, 5)-ze względu na ciężar sprzętu podnośnik w każdej wersji wykonany może być w 4-ch typach, 6)-czas montażu podnośnika od 1 do 2 minut, całkowity czas montażu podnośnika i sprzętu 3-5 minut, 7)-podnośnik działa w półobrótach kolumny (180°) pionowej oraz ramienia ruchomego góra-dół sterowanego pilotem, 8)-na końcu ramienia ruchomego podnośnika jest osadzony typowy uchwyt szybko-mocujący, 9)-zasilanie jest zależne od zastosowanego aktuatora liniowego, występują dwa rodzaje sterowania o napięciu 12 V i 24 V.  
(7 zastrzeżeń)



Data wprowadzenia zmiany zastrzeżeń: 2010 03 19

## DZIAŁ B

### RÓŻNE PROCESY PRZEMYSŁOWE; TRANSPORT

U1 (21) 117931 (22) 2009 01 09

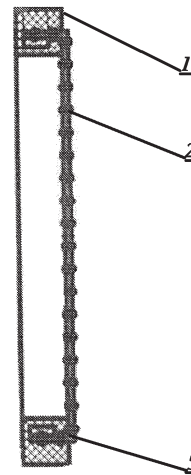
(51) **B07B 1/46** (2006.01)  
**B07B 1/04** (2006.01)

(71) BOLOIL S. A., Bukowno  
(72) Lubaszka Jacek, Jasiński Janusz, Grabowski Andrzej, Bubak Andrzej

(54) **Sito metalowe w ramce z poliuretanu**

(57) Przedmiotem wzoru użytkowego jest sito metalowe w ramce z poliuretanu służące do sortowania głównie węgla kamiennego lub innego rodzaju kruszyw mineralnych, składające się z ramki i siatki z poprzecznymi przegrodami, charakteryzujące się tym, że siatka(2) posiada trwałe umocowanie (5) do ramki(1), umiejscowione wzdłuż wewnętrznej krawędzi ramki (1).

(3 zastrzeżenia)



U1 (21) 117926 (22) 2009 01 05

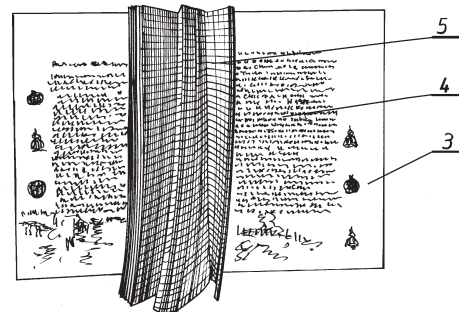
(51) **B42D 1/00** (2006.01)

(71) Dreszer Marian DELTA-GRAPHIX, Tarnów  
(72) Dreszer Marian

(54) **Książka edukacyjna-zeszyt**

(57) Książka edukacyjna - zeszyt jest utworzona z jednego arkusza usztywnionego materiału. Arkusz jest podzielony liniami zagięcia na dwie równe części, tworzące okładki (3), przy czym do okładek (3) w linii zagięcia od strony wewnętrznej są przymocowane, rozmieszczone jeden nad drugim zadrukowane arkusze (4), a powyżej arkuszy (4), w linii zagięcia są przymocowane arkusze (5), pozbawione nadruków.

(1 zastrzeżenie)



U1 (21) 117941 (22) 2009 01 15

(51) **B60T 15/52** (2006.01)  
**B61H 13/34** (2006.01)

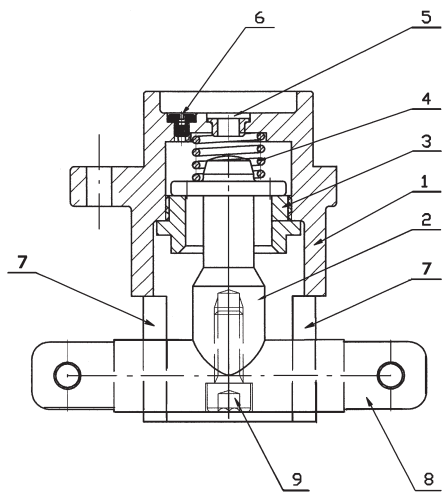
(71) Pierwsza Fabryka Lokomotyw w Polsce FABLOK Spółka Akcyjna, Chrzanów  
(72) Smolana Andrzej, Czak Robert

(54) **Odluźniacz zaworu rozrządczego**

(57) Odluźniacz zaworu rozrządczego, zwłaszcza wagonu kolejowego, ma uchylną dźwignię (2) z kołnierzem, osadzoną i dociskaną sprężyną (4) do pokrywy (3) umieszczonej w pokrywie (1), sterującą w funkcji wychyłu osiowym przesuwem trzonu zaworu obluźniającego, prowadzonego w tulejce (5). W dolnej części pokrywy (1) znajdują się cztery ściany oporowe (7), które mają za zadanie ograniczenie wychyłu dźwigni (2) w kierunku osi podłużnej wagonu z pozostawieniem swobody wychyłu w kierunku osi poprzecznej wagonu. Ściany oporowe (7) wykonane są w formie przeciwległych, prostokątnych wycięć w cylindrycznej końcówce pokrywy (1), w których umieszczone jest ramię dźwigni (8), zamocowane rozłącznie w części środkowej do jarzma dźwigni (2) i wychodzące końcami poza obrys pokrywy (1). Ściany oporowe (7)

są umieszczone parami, symetrycznie względem osi poprzecznej. W innej postaci wzoru odłużniacz ma ściany oporowe wykonane nie w pokrywie, lecz w pokrywce.

(4 zastrzeżenia)



U1 (21) 117927 (22) 2009 01 07

(51) B61L 5/18 (2006.01)

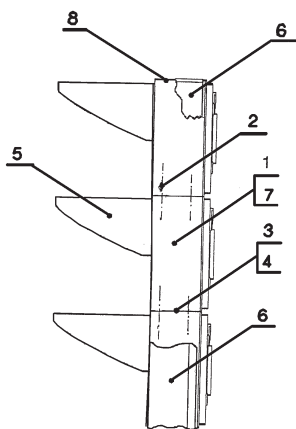
(71) THALES RAIL SIGNALLING SOLUTIONS Sp. z o.o., Poznań

(72) Stolarek Grzegorz

(54) Latarnia sygnałowa

(57) Latarnia zawiera oddzielne pojedyncze komory świetlne (1) w kształcie prostopadłościennych skrzynek, które połączone są ze sobą śrubami (2). Boczne ściany (7) komór świetlnych (1) oraz górna ściana (8) skrajnej komory świetlnej (1) opasane są korpusem (6). Latarnia sygnałowa jest stosowana do wyświetlania obrazów świateł zezwalających na jazdę albo zabraniających jazdy dla przebiegów pociągowych w kolejnictwie.

(1 zastrzeżenie)



U1 (21) 117945 (22) 2009 01 16

(51) B65D 1/10 (2006.01)

(71) Huta Szkła WYMIARKI S. A., Wymiarki

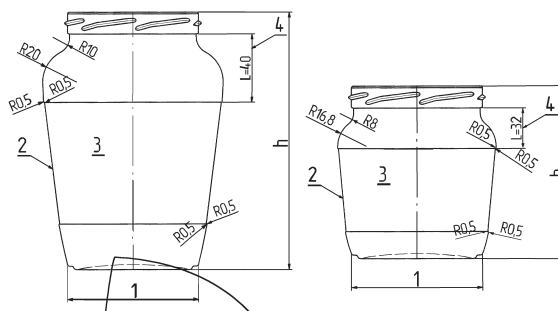
(72) Wesoły Wojciech, Drejer Andrzej, Kurzawski Tomasz, Nagi Ewa, Filończuk Marek

(54) Słój

(57) Słój ma kształt zbliżony do stożka ściętego, którego podstawą (1) jest podstawa stożka o mniejszej średnicy, a jego pobocznicą (2) w części stożkowej ma wydzielone poobwodowe informacyjne pole (3), nieco zagłębione w stosunku do swej zewnętrznej

powierzchni, przy czym głębokość wgłębienia profilowana jest promieniem 0,5 i jego wysokość jest równa 95% połowy wysokości „h” całego słoja z tolerancją  $\pm 5^\circ$ , która poprzez zwężkę (4) przechodzi w znany pierścieniowy kołnierz z nacięciami gwintowymi.

(2 zastrzeżenia)



U1 (21) 117942 (22) 2009 01 15

(51) B65D 30/10 (2006.01)

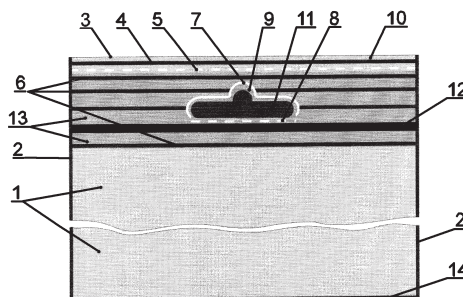
B65D 33/16 (2006.01)

(75) Kosiarski Grzegorz, Łucka Kolonia

(54) Woreczek z zapięciem strunowym

(57) Woreczek charakteryzuje się tym, że ma dodatkowe zabezpieczenie (9) w postaci perforacji (8), zgrzewu (11) i otworu (7), przy czym perforacja (8) krawędzi otworu (7) umiejscowiona jest na odcinku przyległym do zapięcia strunowego (12), zaś pozostałe krawędzie otworu (7) przecięte są ciągle, a w obszarze wewnętrznym wyznaczonym przez perforację (8) i przecięcia ciągle otworu (7), znajduje się zgrzew lub zgrzewy (11).

(2 zastrzeżenia)



DZIAŁ E

BUDOWNICTWO; GÓRNICTWO;  
KONSTRUKCJE ZESPOLONE

U1 (21) 117936 (22) 2009 01 13

(51) E04D 13/064 (2006.01)

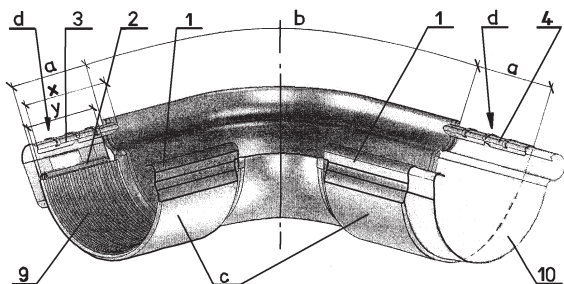
(71) Buryło Szczepan Galeco Project Management, Kraków

(72) Buryło Szczepan

**(54) Narożne złącze rynnowe**

(57) Złącze tworzą dwa odcinki proste (a) połączone pod kątem prostym poprzez odcinek łukowy (b). Na końcach odcinków prostych (a) znajdują się gniazda rynnowe (c) z osadzonymi w nich uszczelkami labiryntowymi (9). Gniazda rynnowe (c) wzdłuż krawędzi przednich (2) mają klamry dociskowe (d), złożone z dźwigni zaczepowej (3) i łącznika napinającego połączonych ze sobą przegubem ruchomym. Koniec dźwigni zaczepowej (3) wygięty jest w zaczep (4) rynny (10). Łącznik napinający drugim końcem zamocowany jest wychylnie przez przegub stały, o osi usytuowanej wzdłuż krawędzi przedniej (2) ścianki gniazda rynnowego (c).

(5 zastrzeżeń)



U1 (21) 117934 (22) 2009 01 12

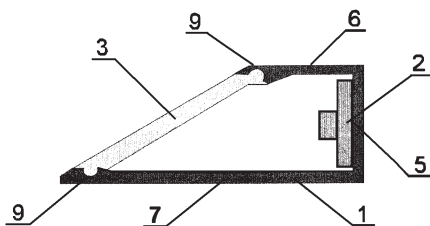
- (51) E04F 11/104 (2006.01)
- F21S 8/00 (2006.01)
- F21W 111/027 (2006.01)
- F21W 131/301 (2006.01)

(75) Czogalla Jacek, Gaszowice

**(54) Nakładka podświetlająca**

(57) Przedmiotem wzoru użytkowego jest nakładka podświetlająca przeznaczona do oświetlenia stopni schodowych, oznaczania progów domowych, wnętrzu szuflad, wnęk lub półek. Źródłem światła (2) jest moduł LED. Nakładka podświetlająca złożona jest z podłużnego profilu (1), źródła światła (2), ekranu rozpraszającego światło (3) oraz przewodu zasilającego. Podłużny profil (1) składa się z dna (5), niskiej ścianki bocznej (6) i wysokiej ścianki bocznej (7). Podłużny profil (1) ma w przekroju bocznym kształt zbliżony do trapezu prostokątnego. Źródło światła (2) jest umieszczone centralnie na dnie (5) podłużnego profilu (1).

(3 zastrzeżenia)



U1 (21) 117932 (22) 2009 01 12

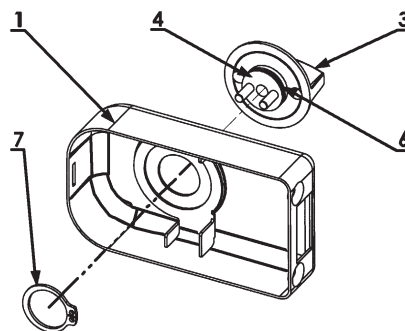
- (51) E05B 15/00 (2006.01)
- E05B 3/00 (2006.01)

(75) Kotarba Patryk, Świątniki Górne

**(54) Zamek bębnowy**

(57) Zamek charakteryzuje się tym, że ma gałkę (3), której walcowy występ (4) ma bezpośrednio na swym czole zabierakowe kołki, na obwodzie, co najmniej na jego części, występ (4) ma rowek (6), w którym osadzony jest sprężysty osadczy pierścień (7), przy czym rowek (6) usytuowany jest na odcinku występu (4), znajdującym się w zamontowanym zamku od wewnątrz ścianki obudowy (1).

(2 zastrzeżenia)



U1 (21) 117939 (22) 2009 01 15

- (51) E06B 1/10 (2006.01)
- E06B 1/04 (2006.01)

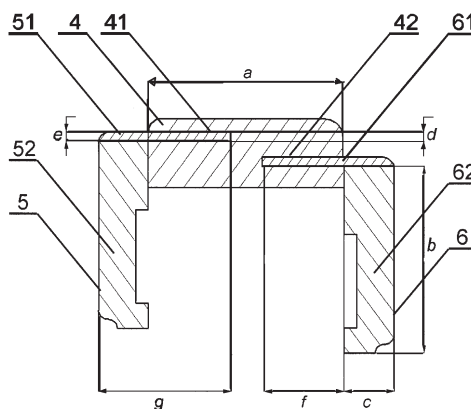
(71) D.R.E. Sp. z o.o., Gronowo Górne

(72) Chlasta Jarosław

**(54) Regulowana obudowa ościeża drzwiowego**

(57) Regulowana obudowa ościeża drzwiowego, składająca się z dwóch stojaków oraz nadproża, które składają się z jednolitego ramiaka głównego z kanałami bocznymi oraz dwóch kątowników w nich osadzonych, a każdy z kątowników składa się z łącznika oraz obejmę charakteryzuje się tym, że ramiak główny (4) ma wypukłe krawędzie licowe i znajdują się w nim dwa kanały boczne (41, 42), które służą do umieszczania w nich łączników (51, 61) kątowników (5, 6) i które są rozmieszczone na przeciwległych stronach ramiaka głównego (4) w różnych płaszczyznach jego przekroju wzdłużnego.

(6 zastrzeżeń)



U1 (21) 117940 (22) 2009 01 15

- (51) E06B 5/16 (2006.01)
- E06B 1/06 (2006.01)

(71) D.R.E. Sp. z o.o., Gronowo Górne

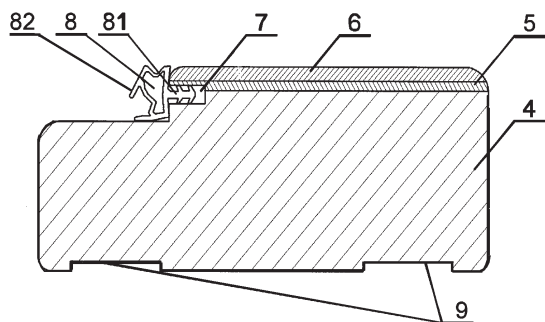
(72) Chlasta Jarosław

**(54) Ognioochronna ościeżnica drzwiowa**

(57) Przedmiotem wzoru użytkowego jest ognioochronna ościeżnica drzwiowa, składająca się z dwóch stojaków i nadproża, charakteryzująca się tym, że dwa stojaki i nadproże składają się z ramiaka głównego (4), pokrytego z jednej strony płytą ognioochronną (5), która z drugiej strony jest pokryta płytą czołową (6), a ramiak główny (4) oraz płyta ognioochronna (5) posiadają wspólne wybranie, tworzące kanał boczny (7), przeznaczony do umieszczenia w nim uszczelki przylgowej (8), składającej się z części mocującej (81) i części izolującej (82), i że płyta ognioochronna (5) pokrywa część mocującą (81) uszczelki przylgowej (8), gdy uszczelka przylgowa (8) umieszczona jest w kanale bocznym (7).

(6 zastrzeżeń)





U1 (21) 117925 (22) 2009 01 05

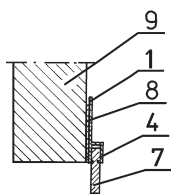
(51) E06B 7/22 (2006.01)  
E06B 7/16 (2006.01)

(75) Gibaszewski Waldemar, Skarżysko-Kamienna

(54) Listwa przydrzwiowa

(57) Przedmiotem wzoru użytkowego jest listwa trzydrzwiowa, zabezpieczająca przed przeciągami i drobnymi zanieczyszczeniami. Listwa przydrzwiowa utworzona jest z korpusu (1) o przekroju poprzecznym w kształcie zbliżonym do litery h. W dolnej części korpusu (1) znajduje się gniazdo szczelinowe, w którym umieszczona jest rozłącznica na wcisk wkładka filcowa (7).

(1 zastrzeżenie)



DZIAŁ F

MECHANIKA; OŚWIETLENIE; OGRZEWANIE;  
UZBROJENIE; TECHNIKA MINERSKA

U1 (21) 117929 (22) 2009 01 07

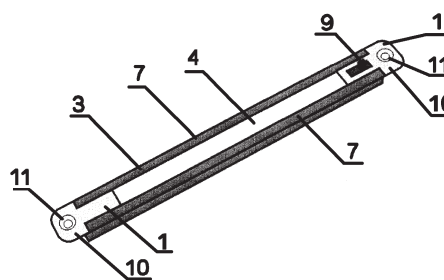
(51) F21S 8/00 (2006.01)  
F21W 131/301 (2006.01)  
A47F 11/10 (2006.01)

(75) Czogalla Jacek, Gaszowice

(54) Nakładka podświetlająca

(57) Przedmiotem wzoru użytkowego jest nakładka podświetlająca, przeznaczona do oświetlania wnętrza szaf, wnętrza szafek, wnęk i półek. Źródłem światła jest moduł LED. Nakładka podświetlająca złożona jest z dwóch zaślepek (1), źródła światła (2), podłużnego profilu (3) i ekranu rozpraszającego światło (4). Podłużny profil (3) składa się z dna, ścianek bocznych i podłużnych pasków (7). Podłużne paski (7) posiadają wyżłobienia, w które wsunięty jest ekran rozpraszający światło (9). Źródło światła jest umieszczone centralnie na dnie podłużnego profilu (3).

(4 zastrzeżenia)



U1 (21) 117933 (22) 2009 01 12

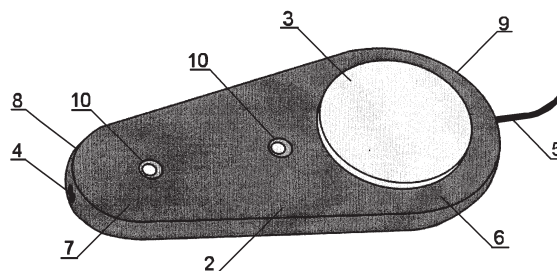
(51) F21S 8/00 (2006.01)  
F21W 131/301 (2006.01)

(75) Czogalla Jacek, Gaszowice

(54) Oprawa oświetleniowa z bezdotykowym wyłącznikiem zbliżeniowym

(57) Przedmiotem wzoru użytkowego jest oprawa oświetleniowa z bezdotykowym wyłącznikiem zbliżeniowym, przeznaczona do oświetlania przedmiotów umieszczonych w meblach, szafkach, szufladach. Źródłem światła jest zespół półprzewodnikowych diod świecących umieszczonych na płytce drukowanej. Oprawa oświetleniowa z bezdotykowym wyłącznikiem zbliżeniowym składa się z płaskiej obudowy (2), bezdotykowego wyłącznika zbliżeniowego (4) i przewodu zasilającego (5). Płaską obudowę (2) dzielimy na trzon źródła światła (6) i część sensorową (7). W części sensorowej (7) umieszczony jest bezdotykowy wyłącznik zbliżeniowy (4).

(1 zastrzeżenie)



U1 (21) 117943 (22) 2009 01 15

(51) F24D 3/10 (2006.01)  
F24H 9/12 (2006.01)

(71) FINISH A Anna Dryjak Spółka Jawna, Kęty

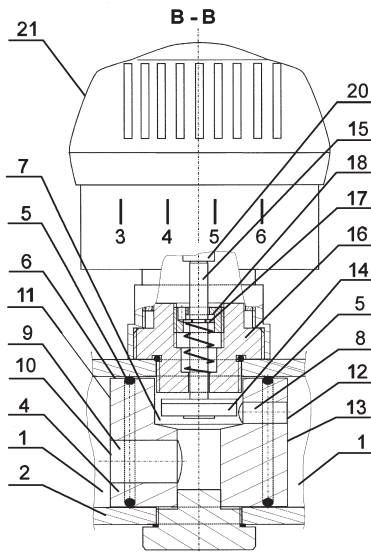
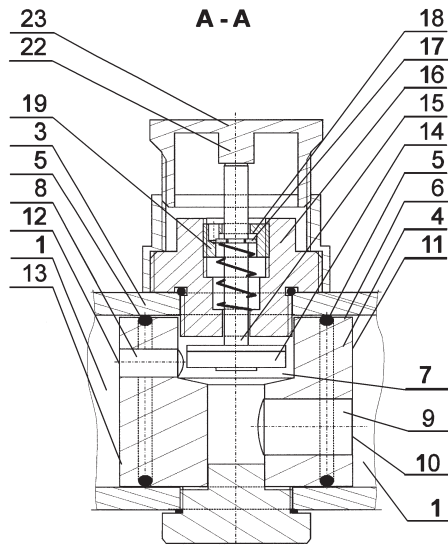
(72) Dryjak Jan

(54) Rozdzielacz obiegów czynnika grzewczego w układach centralnego ogrzewania

(57) Rozdzielacz obiegów czynnika grzewczego w układach centralnego ogrzewania posiada w otworze przelotowego kanału głównego (1) belki zasilania (2) i belki powrotu (3), osadzoną rozłącznicę wkładkę rozdzielającą (4), stanowiącą odcinek wałka o przekroju poprzecznym kołowym z uszczelnieniem (5) na całym obwodzie zewnętrznym (6). Wkładka rozdzielająca (4) ma gniazdo zaworowe (7), skomunikowane z kanałem wlotowym wkładki (8) i z kanałem wylotowym wkładki (9), którego otwór wypływowo (10) znajduje się na ścianie czołowej tylnej (11), a otwarty otwór wlotowy (12) kanału wlotowego wkładki (8) znajduje się na przeciwległej położonej ścianie czołowej przedniej (13). W obrębie gniazda zaworowego (7) i równocześnie w pobliżu otworu kanału wlotowego wkładki (8) znajduje się grzybek zaworowy zamykający (14), mieszczący się na jednym końcu trzpienia zaworowego (15), osadzonego przesuwnie w głowicy zaworowej (16). Trzpień zaworowy (15), w pobliżu drugiego przeciwległego końca, poprzez pierścień osadczy (17) wsparty jest o przesuwną ściankę denka (18) kołpaka nastawy wstępnej (19), natomiast przeciwległy koniec przesuwnej trzpienia zaworowego (15) styka się z ruchomą

końcówką sterującą (20, 21) elementu, regulującego przepływ czynnika grzewczego.

(2 zastrzeżenia)



U1 (21) 118602 (22) 2009 11 19

(51) F24D 3/10 (2006.01)

(71) MAKROTERM Agata i Krzysztof Wąchała Spółka Jawna, Zakopane

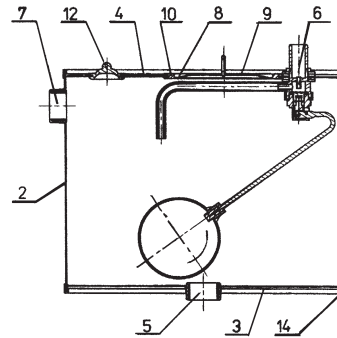
(72) Wąchała Krzysztof

(54) Naczynie wyrównawcze wody dla otwartej instalacji grzewczej

(57) Naczynie jest prostopadłościennym zbiornikiem zamkniętym płaskimi dennicami: dolną (3) i górną (4). Dennica dolna (3) i górną (4) są szczelnie i nierozłącznie połączone ze ściankami bocznymi (2) zbiornika. W dolnej dennicy (3) wbudowane jest przyłącze rury wzniosowej (5), a w strefie górnej ścianki bocznej (2) wyprowadzone jest ze zbiornika przyłącze przelewowe (7). W osi symetrii dennicy górnej (4), w otworze przy krótszym boku, zamocowany jest zawór pływakowy (6), a bezpośrednio obok wykonany jest otwór wziernika (8) o średnicy zbliżonej do wymiaru szerokości

dennicy górnej (4). Otwór wziernika (8) przesłonięty jest pokrywką (9) osadzoną na uszczelce krawędziowej (10).

(4 zastrzeżenia)



U1 (21) 118615 (22) 2009 11 24

(51) F24H 9/12 (2006.01)

F24D 3/10 (2006.01)

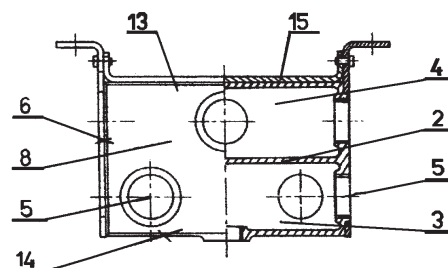
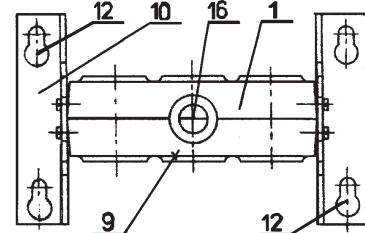
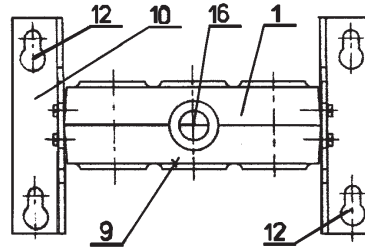
(71) MAKROTERM Agata i Krzysztof Wąchała Spółka Jawna, Zakopane

(72) Wąchała Krzysztof

(54) Moduł rozdzielczy cieczy dla instalacji centralnego ogrzewania

(57) Moduł ma korpus (1) w postaci prostopadłościennej skorupy z poprzeczną ścianką wewnętrzną (2), oddzielającą dwa usytuowane wzdłużnie kanały (3, 4), przy czym każdy kanał (3, 4) ma na obu przeciwległych ściankach bocznych (6) korpusu (1) gniazda odgałęźne (5) z wystającymi na zewnątrz odsadzeniami (7). Na ścianach (8, 9) poprzecznych do ścian bocznych (6) są co najmniej dwa gniazda odgałęźne (5). Korpus (1) ma uchwyt złożony z dwóch wsporników (10), które w widoku z boku mają kształt zbliżony do litery „T”.

(4 zastrzeżenia)



U1 (21) 117935 (22) 2009 01 12

(51) **F26B 11/04** (2006.01)

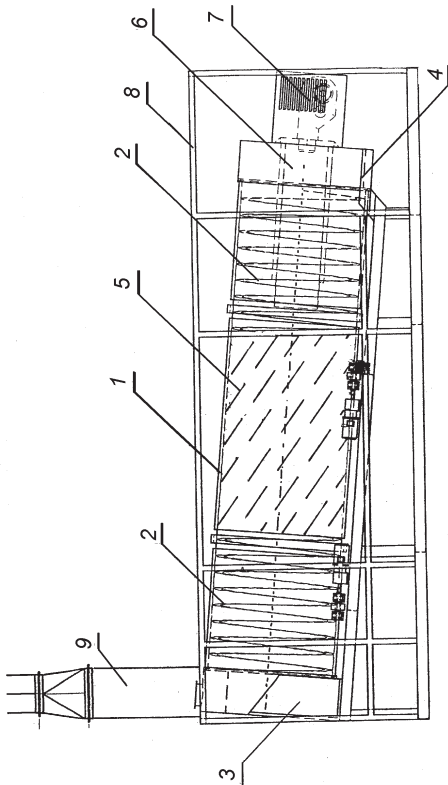
(71) Latocha Wojciech Przedsiębiorstwo Handlowe  
HAWEX, Pyskowice

(72) Latocha Wojciech

(54) **Urządzenie do suszenia materiałów  
drobnoziarnistych**

(57) Urządzenie do suszenia materiałów drobnoziarnistych, zwłaszcza miału i mułu węglowego, jest wyposażone w bęben (1) obrotowy o niewielkim nachyleniu, zakończony, od strony wyżej położonej, rynną (3) zasypową wraz z układem (9) odciążenia spalin. Bęben (1) obrotowy wyposażony jest wewnątrz w żebra (2), usytuowane wzdłuż linii śrubowej o skoku 100, 150 lub 200 mm. Żebra (2) znajdują się od strony rynny (3) zasypowej oraz rynny (4) wysypowej na długości 20, 25 lub 30% długości bębna (1). Łopaty (5) dzielone usytuowane są naprzemiennie na poboczniczy bębna (1) pod kątem ostrym w stosunku do jego osi, w środkowej części długości bębna (1). Bęben (1) zakończony jest rynną (4) wysypową, a wewnątrz bębna (1), od strony rynny (4) wysypowej, znajduje się rura (6) wraz z palnikami (7). Cała konstrukcja urządzenia umieszczona jest na ramie (8).

(8 zastrzeżeń)



U1 (21) 118110 (22) 2009 01 12

(51) **F41G 1/16** (2006.01)

**F41C 27/00** (2006.01)

**F41G 11/00** (2006.01)

**F41A 35/00** (2006.01)

(71) MacTronic Mocek i spółka s.j., Wrocław

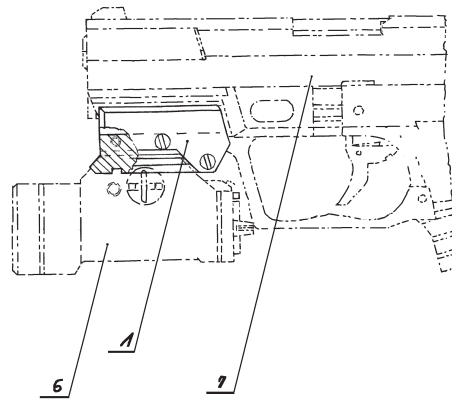
(72) Mocek Czesław

(54) **Adapter przeznaczony do broni krótkiej, korzystnie  
typu Walther**

(57) Adapter, przeznaczony do mocowania dodatkowego osprzętu taktycznego do broni krótkiej, zwłaszcza typu Walther, posiadający uchwyt wykonany w uniwersalnym międzynarodowym stan-

dardzie M 1913, charakteryzuje się tym, że adapter (1) ma szynę montażową z dwoma bocznymi uchwytami.

(1 zastrzeżenie)



DZIAŁ G

FIZYKA

U1 (21) 117980 (22) 2009 01 05

(51) **G09F 1/12** (2006.01)

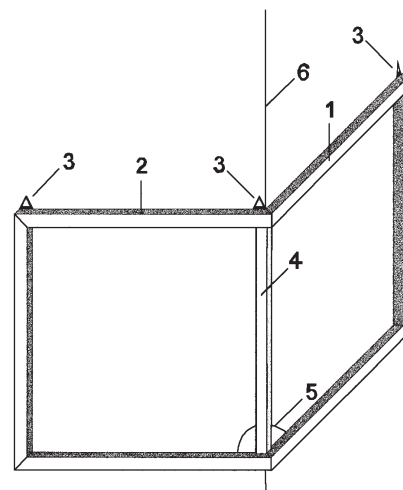
**A47G 1/06** (2006.01)

(71) Marciniak Jerzy, Chróścina

(72) Marciniak Jerzy, Marciniak Agata

(54) **Rama kątowna zewnętrzna lub wewnętrzna -  
- rama obrazu, ilustracji, fotografii, hologramu,  
lustra, innego materiału artystycznego  
lub treści informacyjnej**

(57) Rama obrazu lub innego elementu artystycznego, informacyjnego, reklamowego charakteryzuje się tym, że składa się z dwóch symetrycznych lub niesymetrycznych płaszczyzn, prawej (1) i lewej (2) o kształcie kwadratów, prostokątów, półkoli, owali, innych wielokątów lub kształtach nieregularnych, które pozostają względem siebie załamane pod kątem 90 stopni (5) lub dowolnym



innym kątem zależnym od ukształtowania dwóch powierzchni łączących się wzdłuż linii (6). Rama jest zawieszona na powierzchniach za pomocą trzech uchwytów (3). W części połączeń rama posiada jeden lub kilka elementów dystansujących i wzmacniających miejsce połączenia najlepiej w formie kątownika (4) wykonanego z drewna, kartonu, metalu lub tworzywa sztucznego, który to element jest zagłębiony w wycięcia na przyśrodkowych częściach łączących się ram.

(1 zastrzeżenie)

Data wprowadzenia zmiany zastrzeżeń: 2009 02 03

U1 (21) 117944 (22) 2009 01 15

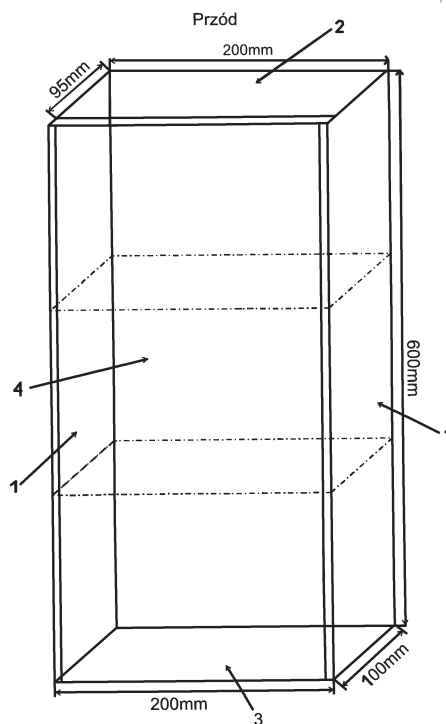
(51) G09F 9/00 (2006.01)

(75) Kurdyś Błażej, Strzelin

(54) Sygnalizator kościelny

(57) Sygnalizator kościelny jest to urządzenie, które sygnalizuje jak mają się zachować wierni zebrani w kościele (tj. stać, siedzieć, klęczeć). Obudowa (1, 2, 3) urządzenia, prawie w całości zbudowana jest z aluminium, nie licząc ściany frontowej (4) wykonanej z pleksi bądź witrażu. Wewnątrz sygnalizatora zamontowany jest sterownik radiowy, trzy matryce LED, 27 diod LED, po 9 na każdej matrycy. Zasilanie realizowane jest z gniazdka sieciowego zasilaczem stabilizowanym. Do gotowego urządzenia dochodzi pilot sterujący za pomocą drogi radiowej (transmisja realizowana jest kodem zmiennym Keeloq), który w zależności od naciśniętego przycisku zapala daną sekcję matrycy LED.

(2 zastrzeżenia)



### III. WYKAZY

#### WYKAZ NUMEROWY WYNALEZKÓW ZGŁOSZONYCH W TRYBIE KRAJOWYM

Nr zgłoszenia	Int. Cl.	Strona
1	2	3
386991	<i>F24F</i> (2006.01)	20
386992	<i>A61N</i> (2006.01)	5
386993	<i>A61L</i> (2006.01)	4
386995	<i>F04D</i> (2006.01)	17
386996	<i>A01J</i> (2006.01)	2
386997	<i>A61G</i> (2006.01)	4
386998	<i>G01N</i> (2006.01)	22
387000	<i>A47G</i> (2006.01)	3
387001	<i>F24B</i> (2006.01)	19
387002	<i>G01R</i> (2006.01)	22
387004	<i>A61F</i> (2006.01)	4
387005	<i>C07F</i> (2006.01)	12
387006	<i>B21D</i> (2006.01)	5
387014	<i>A01K</i> (2006.01)	2
387015	<i>F24H</i> (2006.01)	20
387016	<i>F16S</i> (2006.01)	18
387018	<i>B32B</i> (2006.01)	6
387019	<i>B60S</i> (2006.01)	6
387020	<i>F22B</i> (2006.01)	19
387021	<i>C02F</i> (2006.01)	7
387022	<i>F03G</i> (2006.01)	17
387023	<i>B23D</i> (2006.01)	6
387024	<i>F16S</i> (2006.01)	19
387025	<i>E06B</i> (2006.01)	14
387026	<i>E06B</i> (2006.01)	15
387027	<i>A47J</i> (2006.01)	3
387028	<i>A47J</i> (2006.01)	3
387029	<i>A47J</i> (2006.01)	4

Nr zgłoszenia	Int. Cl.	Strona
1	2	3
387030	<i>F03B</i> (2006.01)	16
387031	<i>F03B</i> (2006.01)	17
387032	<i>F25C</i> (2006.01)	20
387033	<i>F25C</i> (2006.01)	20
387034	<i>G07B</i> (2006.01)	22
387035	<i>C05F</i> (2006.01)	7
387036	<i>C12N</i> (2006.01)	13
387037	<i>H01S</i> (2006.01)	24
387038	<i>C04B</i> (2006.01)	7
387039	<i>E03F</i> (2006.01)	14
387040	<i>C08G</i> (2006.01)	13
387041	<i>C07H</i> (2006.01)	13
387042	<i>C04B</i> (2006.01)	7
387043	<i>C21C</i> (2006.01)	13
387044	<i>G01N</i> (2006.01)	21
387045	<i>F24F</i> (2006.01)	19
387046	<i>G01G</i> (2006.01)	21
387047	<i>A01K</i> (2006.01)	2
387048	<i>E21F</i> (2006.01)	15
387049	<i>H02K</i> (2006.01)	25
387050	<i>A61K</i> (2006.01)	4
387051	<i>C07D</i> (2006.01)	11
387052	<i>F16F</i> (2006.01)	18
387054	<i>F16C</i> (2006.01)	17
387055	<i>B60Q</i> (2006.01)	6
387056	<i>F27B</i> (2006.01)	20
387057	<i>B65C</i> (2006.01)	6
387059	<i>E06B</i> (2006.01)	14

Nr zgłoszenia	Int. Cl.	Strona
1	2	3
389909	<i>F02C</i> (2006.01)	16
390262	<i>C07C</i> (2006.01)	10
390263	<i>C07C</i> (2006.01)	10
390264	<i>C07C</i> (2006.01)	11
390267	<i>F16K</i> (2006.01)	18
390309	<i>C07C</i> (2006.01)	8
390310	<i>C07C</i> (2006.01)	8
390311	<i>C07C</i> (2006.01)	8
390312	<i>C07C</i> (2006.01)	9
390313	<i>C07D</i> (2006.01)	12
390322	<i>C07C</i> (2006.01)	9
390323	<i>C07C</i> (2006.01)	10
390324	<i>C07C</i> (2006.01)	10
390363	<i>A61K</i> (2006.01)	4
390394	<i>G09B</i> (2006.01)	23
390397	<i>G09B</i> (2006.01)	23
390412	<i>G01S</i> (2006.01)	22
390414	<i>G09B</i> (2006.01)	23
390415	<i>G09B</i> (2006.01)	24
390423	<i>G09B</i> (2006.01)	24
390451	<i>C07D</i> (2006.01)	12
390472	<i>F01D</i> (2006.01)	15
390484	<i>E02B</i> (2006.01)	14
390502	<i>A61K</i> (2006.01)	4
390561	<i>C07F</i> (2006.01)	12
390562	<i>C07F</i> (2006.01)	12

WYKAZ NUMEROWY WZORÓW UŻYTKOWYCH  
ZGŁOSZONYCH W TRYBIE KRAJOWYM

Nr zgłoszenia	Int. Cl.	Strona
1	2	3
117923	<b>A47L</b> (2006.01)	26
117924	<b>A61G</b> (2006.01)	26
117925	<b>E06B</b> (2006.01)	30
117926	<b>B42D</b> (2006.01)	27
117927	<b>B61L</b> (2006.01)	28
117929	<b>F21S</b> (2006.01)	30
117930	<b>A47K</b> (2006.01)	26
117931	<b>B07B</b> (2006.01)	27
117932	<b>E05B</b> (2006.01)	29

Nr zgłoszenia	Int. Cl.	Strona
1	2	3
117933	<b>F21S</b> (2006.01)	30
117934	<b>E04F</b> (2006.01)	29
117935	<b>F26B</b> (2006.01)	32
117936	<b>E04D</b> (2006.01)	28
117939	<b>E06B</b> (2006.01)	29
117940	<b>E06B</b> (2006.01)	29
117941	<b>B60T</b> (2006.01)	27
117942	<b>B65D</b> (2006.01)	28
117943	<b>F24D</b> (2006.01)	30

Nr zgłoszenia	Int. Cl.	Strona
1	2	3
117944	<b>G09F</b> (2006.01)	33
117945	<b>B65D</b> (2006.01)	28
117946	<b>A01J</b> (2006.01)	26
117980	<b>G09F</b> (2006.01)	32
118110	<b>F41G</b> (2006.01)	32
118602	<b>F24D</b> (2006.01)	31
118615	<b>F24H</b> (2006.01)	31

INFORMACJE DOTYCZĄCE ZGŁOSZEŃ WYNAŁAZKÓW  
I WZORÓW UŻYTKOWYCH, O KTÓRYCH OGŁOSZENIE UKAZAŁO SIĘ  
POPRZEDNIO W BIULETYNACH URZĘDU PATENTOWEGO

Nr zgłoszenia macierzystego	Numer BUP, w którym ogłoszono o zgłoszeniu macierzystym	Symbol MKP pod którym ogłoszono o zgłoszeniu macierzystym	Nr zgłoszenia wydzielonego	Data zgłoszenia wydzielonego	Symbol MKP zgłoszenia wydzielonego
1	2	3	4	5	6
368972	7/2005	C12N 15/63 C12N 15/85 A01N 37/18 A61K 38/00	391265	2002.08.27	C12N 15/63 C12N 15/85 A01N 37/18 A61K 38/00
371496	13/2005	C07D471/14 A61K 31/551	391379	2003.06.02	C07D 471/14 A61K 31/551
380557	6/2008	H02J 7/14 B62M 23/02	391409	2006.09.05	B62M 23/02
365210	26/2004	C12N 7/00 C12N 15/00 A61K 39/00	391444	2002.04.05	A61K 39/012 C12N 7/00 C12N 15/11
363480	23/2004	C12N 15/82 A01H 1/00 C12N 9/02	391445	2001.01.22	C12N 15/63 C12N 15/82 A01H 1/00 C12N 9/02

## B. OGŁOSZENIA O ZGŁOSZONYCH W POLSCE ZNAKACH TOWAROWYCH

---

Cyfrowe kody identyfikujące (wg normy WIPO ST. 60), które poprzedzają informacje o zgłoszonych do uzyskania prawa ochronnego znakach towarowych, mają następujące znaczenie:

- (210) – numer zgłoszenia znaku towarowego
- (220) – data zgłoszenia znaku towarowego
- (300) – dane dotyczące pierwszeństwa z wystawy (data i oznaczenie wystawy)
- (310) – numer zgłoszenia priorytetowego
- (320) – data zgłoszenia priorytetowego (data pierwszeństwa)
- (330) – kraj, w którym dokonano zgłoszenia priorytetowego (kod kraju)\*
- (511) – wskazane przez zgłaszającego klasy towarowe, zgodnie z aktualną klasyfikacją przyjętą na podstawie Porozumienia nicejskiego
- (531) – klasy elementów obrazowych (wg Klasyfikacji Wiedeńskiej)
- (540) – prezentacja znaku towarowego
- (551) – kategoria znaku towarowego lub prawa ochronnego, jeżeli zgłoszenie dotyczy wspólnego znaku towarowego, wspólnego znaku towarowego gwarancyjnego albo wspólnego prawa ochronnego
- (731) – nazwisko i imię lub nazwa zgłaszającego, jego miejsce zamieszkania lub siedziba oraz kod kraju\*

\* – nie podaje się kodu PL



## ZNAKI TOWAROWE ZGŁOSZONE W TRYBIE KRAJOWYM

(210) **364957** (220) 2010 04 08  
 (731) RESTAURACJA „SMAKI EUROPY” Małgorzata Trzos,  
 Opole  
 (540) smaki europy



(531) 11.1.2, 11.1.4, 26.1.4, 27.5.1, 29.1.13  
 (511) 29, 30, 31, 32, 33, 43

(210) **365481** (220) 2010 04 06  
 (731) Przedsiębiorstwo Usługowo - Produkcyjne  
 SKAMER - ACM Spółka z ograniczoną  
 odpowiedzialnością, Tarnów  
 (540) Katalog automatyki



(531) 26.1.2, 27.5.1, 29.1.12  
 (511) 09, 35, 38, 41

(210) **365998** (220) 2010 04 06  
 (731) Zbigniew Kowalczyk, Warszawa  
 (540) MARISTO  
 (511) 12

(210) **366171** (220) 2010 04 06  
 (731) Jerzy Lipiński, Wrocław  
 (540) ODRA CUP  
 (511) 08, 09, 12, 16, 18, 21, 24, 25, 28, 39, 41

(210) **366174** (220) 2010 04 09  
 (731) Rafał Lewandowski, Warszawa  
 (540) 5 CIASTEK



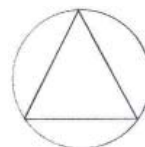
(531) 2.1.23, 2.1.25, 27.5.1, 27.7.1, 29.1.14  
 (511) 43

(210) **367166** (220) 2010 04 12  
 (731) Łukasz Kurjata, Szczawno-Zdrój  
 (540) CHAMELEON VISION



(531) 26.2.1, 27.5.1, 29.1.13  
 (511) 09, 35

(210) **367707** (220) 2010 04 15  
 (731) Piotr Janczak, Poddębice  
 (540)



(531) 26.1.1, 26.1.10, 26.3.1  
 (511) 35

(210) **367708** (220) 2010 04 15  
 (731) Piotr Janczak, Poddębice  
 (540) NIECH SIĘ DZIEJE WOLA TWOJA A NIE MOJA, PANIE  
 JEDNOŚĆ SŁUŻBA ZDROWIENIE MIESIĄCE



(531) 26.1.1, 26.1.10, 26.3.1, 27.5.1, 29.1.12  
 (511) 35

(210) **367709** (220) 2010 04 15  
 (731) Piotr Janczak, Poddębice  
 (540) 24 GODZINY NA DOBĘ Najwspanialsze posiadanie  
 które mamy, jest 24 godziny które są przed nami



(531) 3.2.13, 26.1.1, 26.1.15, 27.5.1, 29.1.12  
 (511) 35

(210) **368202** (220) 2010 04 09  
 (731) „TAX-POL” KRZYSZTOF CHAJĘCKI, Wrocław  
 (540) euro - tax  
 (511) 16, 38, 42

(210) **368588** (220) 2010 03 31  
 (731) GLOB EURO Spółka z ograniczoną  
 odpowiedzialnością, Kraków

(540) Rum PIRACKI



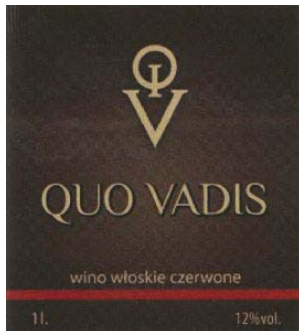
(531) 24.17.5, 26.13.25, 27.5.1, 27.7.1

(511) 32, 33

(210) **368592** (220) 2010 03 31

(731) GLOB EURO Spółka z ograniczoną odpowiedzialnością, Kraków

(540) Q V QUO VADIS wino włoskie czerwone



(531) 24.17.5, 26.11.1, 27.5.1, 29.1.14

(511) 33

(210) **368593** (220) 2010 03 31

(731) GLOB EURO Spółka z ograniczoną odpowiedzialnością, Kraków

(540) Bimber Autentyczna receptura - Polska jakość



(531) 7.1.9, 24.17.5, 27.5.1, 27.7.1, 29.1.14

(511) 33

(210) **368710** (220) 2010 04 07

(731) NETTO Spółka z ograniczoną odpowiedzialnością, Motaniec

(540) Pysia dla całej rodziny



(531) 5.7.2, 8.1.1, 8.1.7, 25.1.1, 26.4.4, 26.13.25, 27.5.1, 29.1.15

(511) 29

(210) **368733** (220) 2010 04 02

(731) VOX INDUSTRIE Spółka Akcyjna - PROFILE SPÓŁKA KOMANDYTOWA, Czerwonak

(540) Smart bambi



(531) 26.4.4, 27.5.1, 29.1.15

(511) 06, 19

(210) **368734** (220) 2010 04 02

(731) VINPOL Spółka z ograniczoną odpowiedzialnością, Toruń

(540) I AM COOL

(511) 32, 33, 43

(210) **368736** (220) 2010 04 02

(731) „AVENIR” Spółka z ograniczoną odpowiedzialnością, Kraków

(540) fore play



(531) 9.1.10, 27.5.1, 29.1.12

(511) 33, 35, 43

(210) **368737** (220) 2010 04 02

(731) „AVENIR” Spółka z ograniczoną odpowiedzialnością, Kraków

(540) fore play vodka Produkt polski



(531) 2.9.1, 9.1.10, 25.1.15, 26.4.2, 27.5.1, 29.1.12

(511) 33

(210) **368739** (220) 2010 04 05

(731) PRIVATEBROKERS Doradcy Finansowi

M. Kozak - Tobolewska Spółka Jawna, Kraków

(540) PRIVATEBROKERS KOZAK &amp; MITRĘGA



(531) 27.5.1, 26.1.1, 26.1.18, 29.1.12

(511) 35, 36

(210) **368740** (220) 2010 04 05

(731) CATALYTIC POWER SYSTEMS Spółka z ograniczoną odpowiedzialnością, Kraków

(540) CPS CATALYTIC POWER SYSTEM



(531) 27.5.1, 29.1.13

(511) 05, 11, 37, 40, 42

(210) **368741** (220) 2010 04 06

(731) Grzegorz Szrama, Poznań

(540) oryginalneBUTY.com.pl



(531) 26.4.2, 27.5.1, 29.1.13

(511) 35

(210) **368742** (220) 2010 04 06

(731) PIZZERIA MAFIA S.C. Grzegorz Brodziński, Paweł Kijak, Międzyrzecz

(540) pizzeria mafia

(511) 29, 30, 31, 32, 33, 35, 39, 41, 43

(210) **368743** (220) 2010 04 06

(731) Fundacja Marty Chojnowskiej „Przerwij Ciszę”, Płock

(540)



(531) 3.13.1, 29.1.12

(511) 35, 36, 40, 41, 44

(210) **368744** (220) 2010 04 06

(731) Fundacja Marty Chojnowskiej „Przerwij Ciszę”, Płock

(540) Przerwij Ciszę Fundacja Marty Chojnowskiej

Przerwij Ciszę

Fundacja  
Marty Chojnowskiej

(531) 3.13.1, 27.5.1, 29.1.13

(511) 35, 36, 40, 41, 44

(210) **368745** (220) 2010 04 06

(731) DialCom24 Spółka z ograniczoną odpowiedzialnością, Poznań

(540) Przelewy24



(531) 26.2.7, 27.5.1, 27.7.1, 29.1.13

(511) 36

(210) **368746** (220) 2010 04 06

(731) DialCom24 Spółka z ograniczoną odpowiedzialnością, Poznań

(540) Przelewy24

(511) 36

(210) **368747** (220) 2010 04 06

(731) Firma Handlowo-Ustugowa „MERKURY” Spółka z ograniczoną odpowiedzialnością, Krosno

(540) aqua mercado



(531) 26.4.1, 26.11.3, 27.5.1, 29.1.12

(511) 11, 19, 35

(210) **368748** (220) 2010 04 06

(731) Michał Góralczyk, Zebrzydowice

(540) bioeco



(531) 5.3.11, 27.5.1

(511) 25

(210) **368749** (220) 2010 04 06

(731) „OCEANIC” Spółka Akcyjna, Sopot

(540) Dry Matt

(511) 01, 03

(210) **368750** (220) 2010 04 06

(731) „OCEANIC” Spółka Akcyjna, Sopot

(540) Technologia Skin Protective

(511) 01, 03

(210) **368751** (220) 2010 04 06

(731) „OCEANIC” Spółka Akcyjna, Sopot

(540) Technologia Easy Razor

(511) 01, 03

(210) **368752** (220) 2010 04 06

(731) „OCEANIC” Spółka Akcyjna, Sopot

(540) Easy Razor

(511) 01, 03

(210) **368753** (220) 2010 04 06

(731) „OCEANIC” Spółka Akcyjna, Sopot

(540) Matt&amp;Go

(511) 01, 03

(210) **368754** (220) 2010 04 06  
 (731) „OCEANIC” Spółka Akcyjna, Sopot  
 (540) Cellu BALANCE complex  
 (511) 01, 03

(210) **368755** (220) 2010 04 06  
 (731) „OCEANIC” Spółka Akcyjna, Sopot  
 (540) Shape BALANCE complex  
 (511) 01, 03

(210) **368756** (220) 2010 04 06  
 (731) „OCEANIC” Spółka Akcyjna, Sopot  
 (540) Body Refirm complex  
 (511) 01, 03

(210) **368757** (220) 2010 04 06  
 (731) OLEOFARM S.C. Marek Chrzanowski, Leszek Stanecki,  
 Pietrzykowice  
 (540) lenvitol  
 (511) 05, 29, 41

(210) **368758** (220) 2010 04 06  
 (731) Rocket Poland Spółka z ograniczoną  
 odpowiedzialnością, Starogard Gdański  
 (540) MEGACELL



(531) 26.4.2, 27.5.1  
 (511) 09

(210) **368759** (220) 2010 04 06  
 (731) Rocket Poland Spółka z ograniczoną  
 odpowiedzialnością, Starogard Gdański  
 (540) MEGACELL  
 (511) 11

(210) **368760** (220) 2010 04 06  
 (731) DANSK SUPERMARKED A/S, Højbjerg, DK  
 (540) NETTO więcej za mniej



(531) 3.1.8, 19.3.3, 27.5.1, 29.1.12  
 (511) 35

(210) **368761** (220) 2010 04 06  
 (731) Firma Usługowo-Handlowa Andrzej Szczech, Gdynia  
 (540) EurO TAXI GDYNIA



(531) 27.5.1, 29.1.12  
 (511) 39, 41

(210) **368762** (220) 2010 04 06  
 (731) STOWARZYSZENIE STUDENTÓW I ABSOLWENTÓW  
 MBA, Kraków  
 (540) BUSINESS YACHT CLUB



(531) 18.3.21, 26.1.4, 27.5.1, 29.1.13  
 (511) 39, 41

(210) **368763** (220) 2010 04 06  
 (731) STOWARZYSZENIE STUDENTÓW I ABSOLWENTÓW  
 MBA, Kraków  
 (540) STOWARZYSZENIE STUDENTÓW I ABSOLWENTÓW  
 MBA



(531) 1.1.1, 1.1.17, 26.1.4, 27.5.1, 29.1.13  
 (511) 35

(210) **368764** (220) 2010 04 06  
 (731) „SLEEP” Spółka z ograniczoną odpowiedzialnością,  
 Wrocław  
 (540) WROCŁAW sleep HOTEL



(531) 7.1.6, 7.1.25, 27.5.1, 29.1.13  
 (511) 39, 43

(210) **368765** (220) 2010 04 06  
 (731) GMINA WROCŁAW, Wrocław

(540) europa na widelcu

(531) 11.1.1, 26.11.3, 27.5.1, 29.1.12  
(511) 16, 35, 41(210) **368766** (220) 2010 04 06  
(731) SYNTOM Spółka Akcyjna, Warszawa  
(540) SYNTOM S.A.(531) 26.2.7, 27.5.1, 29.1.12  
(511) 06, 39, 40(210) **368767** (220) 2010 04 06  
(731) Atmosfera Spółka z ograniczoną odpowiedzialnością; Urszula Kucharczyk, Nadarzyn  
(540) skoki spadochronowe  
(511) 09, 16, 28, 35, 39, 40, 41(210) **368768** (220) 2010 04 06  
(731) Sylwia Jasińska, Malbork  
(540) KRZYŻACKI  
(511) 30, 41, 43(210) **368769** (220) 2010 04 06  
(731) Sylwia Jasińska, Malbork  
(540) KRZYŻACKIE  
(511) 30, 41, 43(210) **368770** (220) 2010 04 06  
(731) Sylwia Jasińska, Malbork  
(540) KRZYŻACKA  
(511) 30, 41, 43(210) **368771** (220) 2010 04 06  
(731) ZAKŁADY FARMACEUTYCZNE „POLPHARMA”  
Spółka Akcyjna, Starogard Gdański  
(540) polpharma(531) 19.13.1, 19.13.21, 24.13.25, 24.13.9, 26.1.1, 26.11.3, 27.5.1,  
29.1.12  
(511) 01, 05(210) **368772** (220) 2010 04 06  
(731) Przedsiębiorstwo Produkcyjno Handlowo Usługowe  
TESPOL Tadeusz Koralewski, Konstancin Łódzki  
(540) SPAIO(531) 27.5.1  
(511) 25(210) **368773** (220) 2010 04 06  
(731) Przedsiębiorstwo Produkcyjno Handlowo Usługowe  
TESPOL Tadeusz Koralewski, Konstancin Łódzki  
(540) SPAIO  
(511) 25(210) **368774** (220) 2010 04 06  
(731) EFFERTA W. Pomianowski, I. Lewandowska-Gołda  
Spółka Jawna, Cząstków Mazowiecki  
(540) Multishot  
(511) 05, 32(210) **368775** (220) 2010 04 06  
(731) Philip Morris Products S.A., Neuchatel, CH  
(540) Q GWARANCJA NAJWYŻSZEJ JAKOŚCI RED & WHITE  
Perfectly selected International tobaccos.  
Feel the balanced taste.(531) 25.7.1, 26.4.2, 27.5.1  
(511) 34(210) **368776** (220) 2010 04 06  
(731) Business Partner Beata Florek, Warszawa  
(540) rzetelnefirmy.pl(531) 26.4.1, 27.5.1, 29.1.13  
(511) 35(210) **368777** (220) 2010 04 06  
(731) Business Partner Beata Florek, Warszawa  
(540) Rzetelny Przedsiębiorca(531) 24.1.1, 26.4.1, 27.5.1, 29.1.13  
(511) 35

(210) **368778** (220) 2010 04 06  
 (731) Business Partner Beata Florek, Warszawa  
 (540) BP Business Partner



(531) 27.5.1, 29.1.2  
 (511) 35

(210) **368779** (220) 2010 04 06  
 (731) Business Partner Beata Florek, Warszawa  
 (540) RZETELNY PRZEDSIĘBIORCA  
 (511) 35

(210) **368780** (220) 2010 04 06  
 (731) Business Partner Beata Florek, Warszawa  
 (540) RZETELNE FIRMY  
 (511) 35

(210) **368781** (220) 2010 04 06  
 (731) Floraland Distribution Spółka z ograniczoną odpowiedzialnością, Stanisławów Pierwszy  
 (540) grasko  
 (511) 28

(210) **368782** (220) 2010 04 06  
 (731) Firma Produkcyjna „SAZ” Stanisław Zakrzewski, Rzeszotary  
 (540) SAZ



(531) 26.1.2, 27.5.1, 29.1.4  
 (511) 06, 37

(210) **368783** (220) 2010 04 06  
 (731) Zakłady Przetwórstwa Mięsnego „HENRYK KANIA” Spółka Akcyjna, Pszczyna  
 (540) Kabanos Snak MISTRZ MASARSKI Henryk Kania smak XIX - wiecznej tradycji



(531) 2.1.11, 5.5.19, 8.5.3, 25.1.25, 27.5.1, 29.1.13  
 (511) 29, 35

(210) **368784** (220) 2010 04 06  
 (731) WALMARK, a.s., Třinec, CZ  
 (540) Ginsoprim  
 (511) 05, 29, 30

(210) **368785** (220) 2010 04 06  
 (731) Przedsiębiorstwo Produkcyjno-Handlowe „MONIQUE” Monika Szymańska-Nalazek, Warszawa

(540) SILVER  
 (511) 03

(210) **368786** (220) 2010 04 06  
 (731) Przedsiębiorstwo Produkcyjno-Handlowe „MONIQUE” Monika Szymańska-Nalazek, Warszawa  
 (540) LOKI COLOR  
 (511) 03

(210) **368787** (220) 2010 04 07  
 (731) Toruńskie Zakłady Materiałów Opatrunkowych Spółka Akcyjna, Toruń  
 (540) AIR BREATHABLE



(531) 24.15.2, 26.4.2, 27.5.1, 29.1.13  
 (511) 05

(210) **368788** (220) 2010 04 07  
 (731) Toruńskie Zakłady Materiałów Opatrunkowych Spółka Akcyjna, Toruń  
 (540) happy adventure



(531) 2.5.2, 2.5.3, 2.5.6, 21.3.1, 27.5.1, 29.1.14  
 (511) 03, 05, 16

(210) **368789** (220) 2010 04 07  
 (731) Toruńskie Zakłady Materiałów Opatrunkowych Spółka Akcyjna, Toruń  
 (540) happy fun



(531) 2.5.2, 2.5.3, 2.5.8, 21.3.1, 27.5.1, 29.1.14  
 (511) 03, 05, 16

(210) **368790** (220) 2010 04 07  
 (731) Toruńskie Zakłady Materiałów Opatrunkowych Spółka Akcyjna, Toruń  
 (540) happy start



(531) 2.5.2, 2.5.3, 2.5.25, 27.5.1, 29.1.13  
(511) 03, 05, 16

(210) **368791** (220) 2010 04 07  
(731) AFLOFARM Farmacja Polska Spółka z ograniczoną odpowiedzialnością, Pabianice  
(540) REGENERUM  
(511) 03, 05, 44

(210) **368792** (220) 2010 04 07  
(731) AFLOFARM Fabryka Leków Spółka z ograniczoną odpowiedzialnością, Ksawerów  
(540) ENVIX  
(511) 03, 05, 44

(210) **368793** (220) 2010 04 07  
(731) PFEIFER & LANGEN Komanditgesellschaft, Köln, DE  
(540) DIAMANT Konfitur-Fix



(531) 5.7.24, 8.7.17, 8.7.21, 25.1.1, 27.5.1, 27.7.1, 29.1.15  
(511) 29

(210) **368794** (220) 2010 04 07  
(731) WAWEL Spółka Akcyjna, Kraków  
(540) Chrupanka Krakowska  
(511) 30, 35

(210) **368795** (220) 2010 04 07  
(731) Agnieszka Goźdz - Roszkowska, Konstanytown Łódzki  
(540) ECOPLAY zabawa i rozwój w zgodzie z naturą



(531) 27.5.1, 29.1.14  
(511) 28

(210) **368796** (220) 2010 04 07  
(731) TECHSUN Spółka Cywilna Paweł Ślusarski, Maciej Kaźmierczak, Kutno  
(540) TECHSUN  
(511) 07, 09, 11

(210) **368797** (220) 2010 04 07  
(731) Przetwórstwo Warzyw S.C. Mirosław i Romuald Lutkiewicz, Gdańsk  
(540) M&R.Lutkiewicz



(531) 26.1.2, 29.1.12  
(511) 29

(210) **368798** (220) 2010 04 07  
(731) ART HOTEL Spółka z ograniczoną odpowiedzialnością, Wrocław  
(540) DAWNY SMAK WROCŁAWIA

DAWNY SMAK WROCŁAWIA

(531) 27.5.1, 29.1.2  
(511) 43

(210) **368799** (220) 2010 04 07  
(731) ART HOTEL Spółka z ograniczoną odpowiedzialnością, Wrocław  
(540) DAWNY SMAK WROCŁAWIA  
(511) 43

(210) **368800** (220) 2010 04 07  
(731) „ROKOKO” S. C. T. Kijanowski M. Kijanowska, Warszawa  
(540) SecondHair



(531) 26.11.1, 27.5.1  
(511) 03, 26, 44

(210) **368801** (220) 2010 04 07  
(731) „ROKOKO” S. C. T. Kijanowski M. Kijanowska, Warszawa  
(540) Beaute de Femme



(531) 27.5.1  
(511) 03, 26, 44

(210) **368802** (220) 2010 04 07  
(731) „ROKOKO” S.C. T. Kijanowski M. Kijanowska, Warszawa

(540) ROKOKO Hair Company

(531) 27.5.1  
(511) 03, 26, 44(210) **368803** (220) 2010 04 07  
(731) Zhao Xi, Nadarzyn  
(540) POLMART  
(511) 06, 11, 19, 20, 35(210) **368804** (220) 2010 04 07  
(731) POLBITA Spółka z ograniczoną odpowiedzialnością,  
Warszawa  
(540) SHOYO  
(511) 03(210) **368805** (220) 2010 04 07  
(731) POLBITA Spółka z ograniczoną odpowiedzialnością,  
Warszawa  
(540) ARANA  
(511) 03(210) **368806** (220) 2010 04 07  
(731) POLBITA Spółka z ograniczoną odpowiedzialnością,  
Warszawa  
(540) OYO  
(511) 03(210) **368807** (220) 2010 04 07  
(731) POLBITA Spółka z ograniczoną odpowiedzialnością,  
Warszawa  
(540) TIA  
(511) 03(210) **368808** (220) 2010 04 07  
(731) POLBITA Spółka z ograniczoną odpowiedzialnością,  
Warszawa  
(540) ESTIMO  
(511) 03(210) **368809** (220) 2010 04 07  
(731) POLBITA Spółka z ograniczoną odpowiedzialnością,  
Warszawa  
(540) YOMO  
(511) 03(210) **368810** (220) 2010 04 07  
(731) POLBITA Spółka z ograniczoną odpowiedzialnością,  
Warszawa  
(540) KERI  
(511) 03(210) **368811** (220) 2010 04 07  
(731) POLBITA Spółka z ograniczoną odpowiedzialnością,  
Warszawa  
(540) TAMOA  
(511) 03(210) **368812** (220) 2010 04 07  
(731) POLBITA Spółka z ograniczoną odpowiedzialnością,  
Warszawa  
(540) CALIMA  
(511) 03(210) **368813** (220) 2010 04 07  
(731) POLBITA Spółka z ograniczoną odpowiedzialnością,  
Warszawa  
(540) BENO  
(511) 03(210) **368814** (220) 2010 04 07  
(731) POLBITA Spółka z ograniczoną odpowiedzialnością,  
Warszawa  
(540) KOYO  
(511) 03(210) **368815** (220) 2010 04 07  
(731) POLBITA Spółka z ograniczoną odpowiedzialnością,  
Warszawa  
(540) SEYO  
(511) 03(210) **368816** (220) 2010 04 07  
(731) POLBITA Spółka z ograniczoną odpowiedzialnością,  
Warszawa  
(540) VENTI  
(511) 03(210) **368817** (220) 2010 04 07  
(731) POLBITA Spółka z ograniczoną odpowiedzialnością,  
Warszawa  
(540) TOMO  
(511) 03(210) **368818** (220) 2010 04 07  
(731) POLBITA Spółka z ograniczoną odpowiedzialnością,  
Warszawa  
(540) MERI  
(511) 03(210) **368819** (220) 2010 04 07  
(731) POLBITA Spółka z ograniczoną odpowiedzialnością,  
Warszawa  
(540) TARUNA  
(511) 03(210) **368820** (220) 2010 04 07  
(731) POLBITA Spółka z ograniczoną odpowiedzialnością,  
Warszawa  
(540) HELLO!  
(511) 03(210) **368821** (220) 2010 04 07  
(731) POLBITA Spółka z ograniczoną odpowiedzialnością,  
Warszawa  
(540) HELO!  
(511) 03



- (210) **368822** (220) 2010 04 06  
 (731) Zakłady Przetwórstwa Mięsnego „HENRYK KANIA”  
 Spółka Akcyjna, Pszczyna  
 (540) Kabanos Snack MISTRZ MASARSKI Henryk Kania  
 smak XIX - wiecznej tradycji



- (531) 2.1.11, 5.5.19, 8.5.3, 25.1.25, 27.5.1, 29.1.13  
 (511) 29, 35

- (210) **368823** (220) 2010 04 07  
 (731) E-bag Jacek Szymański, Warszawa  
 (540) e bag



- (531) 26.4.4, 27.5.1, 29.1.13  
 (511) 16, 35, 40, 42

- (210) **368824** (220) 2010 04 07  
 (731) LUX MED Spółka z ograniczoną odpowiedzialnością,  
 Warszawa  
 (540) blisko zdrowia  
 (511) 16, 35, 39, 41, 42, 43, 44

- (210) **368825** (220) 2010 04 07  
 (731) Filip i S-ka DROMADER Spółka Jawna  
 P. Burski, J. Filip, J. Dulny, A. Pawluczuk, Łódź  
 (540) DR LAB  
 (511) 28

- (210) **368826** (220) 2010 04 07  
 (731) Filip i S-ka DROMADER Spółka Jawna  
 P. Burski, J. Filip, J. Dulny, A. Pawluczuk, Łódź  
 (540) AQUA TRANSFORMACJA  
 (511) 28

- (210) **368827** (220) 2010 04 07  
 (731) Filip i S-ka DROMADER Spółka Jawna  
 P. Burski, J. Filip, J. Dulny, A. Pawluczuk, Łódź  
 (540) FIGLARNE MAŁPKI  
 (511) 28

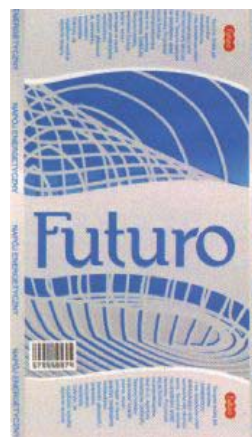
- (210) **368828** (220) 2010 04 07  
 (731) Filip i S-ka DROMADER Spółka Jawna  
 P. Burski, J. Filip, J. Dulny, A. Pawluczuk, Łódź  
 (540) LATAJĄCE PCHEŁKI  
 (511) 28

- (210) **368829** (220) 2010 04 07  
 (731) Filip i S-ka DROMADER Spółka Jawna  
 P. Burski, J. Filip, J. Dulny, A. Pawluczuk, Łódź  
 (540) MEGA HAKER  
 (511) 28

- (210) **368830** (220) 2010 04 07  
 (731) Filip i S-ka DROMADER Spółka Jawna  
 P. Burski, J. Filip, J. Dulny, A. Pawluczuk, Łódź  
 (540) SZALONE KRÓLIKI  
 (511) 28

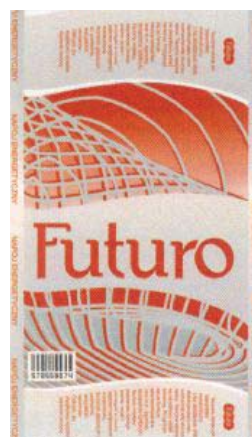
- (210) **368831** (220) 2010 04 07  
 (731) Filip i S-ka DROMADER Spółka Jawna  
 P. Burski, J. Filip, J. Dulny, A. Pawluczuk, Łódź  
 (540) WESOŁE PINGWINKI  
 (511) 28

- (210) **368832** (220) 2010 04 07  
 (731) GLOB EURO Spółka z ograniczoną  
 odpowiedzialnością, Kraków  
 (540) Futuro ENERGY DRINK NAPÓJ ENERGETYCZNY



- (531) 25.1.15, 27.5.1, 26.11.13, 25.7.20, 29.1.14  
 (511) 32

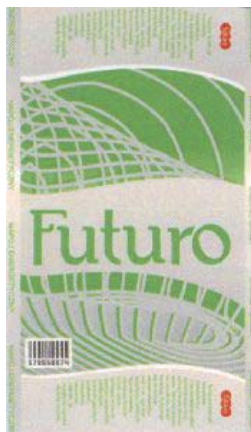
- (210) **368833** (220) 2010 04 07  
 (731) GLOB EURO Spółka z ograniczoną  
 odpowiedzialnością, Kraków  
 (540) Futuro NAPÓJ ENERGETYCZNY ENERGY DRINK



- (531) 25.1.15, 25.7.20, 26.11.13, 27.5.1, 29.1.13  
 (511) 32

- (210) **368834** (220) 2010 04 07  
 (731) GLOB EURO Spółka z ograniczoną  
 odpowiedzialnością, Kraków

(540) Futuro NAPÓJ ENERGETYCZNY ENERGY DRINK



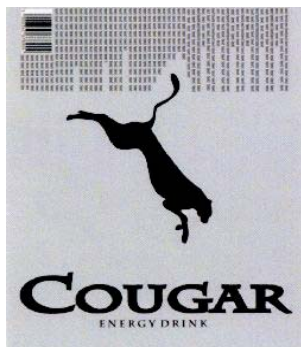
(531) 25.1.15, 25.7.20, 26.11.13, 27.5.1, 29.1.13  
 (511) 32

(210) **368835** (220) 2010 04 07  
 (731) GLOB EURO Spółka z ograniczoną odpowiedzialnością, Kraków  
 (540) MAMUT W PUSZCZY ŻUBRA SIĘ NIE BOI 2010



(531) 3.2.1, 26.1.2, 9.1.10, 27.5.1, 29.1.15  
 (511) 32

(210) **368836** (220) 2010 04 07  
 (731) GLOB EURO Spółka z ograniczoną odpowiedzialnością, Kraków  
 (540) COUGAR ENERGY DRINK



(531) 3.1.4, 27.5.1, 29.1.12  
 (511) 32

(210) **368837** (220) 2010 04 07  
 (731) Cadbury Wedel Spółka z ograniczoną odpowiedzialnością, Warszawa

(540) spróbuj jak smakuje z lodówki



(531) 13.3.1, 27.5.1, 29.1.12  
 (511) 30

(210) **368838** (220) 2010 04 07  
 (731) Zakłady Tłuszczowe „KRUSZWICA” Spółka Akcyjna, Kruszwica  
 (540) docen olej rzepakowy



(531) 1.15.15, 26.13.1, 27.5.1, 29.1.13  
 (511) 09, 16, 29, 35, 41

(210) **368839** (220) 2010 04 07  
 (731) BADARO INVESTMENTS B.V., Amsterdam, NL  
 (540) Nasilające się objawy alergii? Katar alergiczny? Tabletki Acatar - i katar znika nawet u alergika.  
 (511) 05

(210) **368844** (220) 2010 04 07  
 (731) RONDO Spółka z ograniczoną odpowiedzialnością, Żywiec  
 (540) RENO



(531) 21.1.9, 27.5.1  
 (511) 25

(210) **368845** (220) 2010 04 07  
 (731) AMICA Wronki Spółka Akcyjna, Wronki  
 (540) OptiGas



(531) 1.15.5, 27.5.1, 29.1.12  
 (511) 11

(210) **368846** (220) 2010 04 07  
 (731) ČERVA EXPORT IMPORT a.s., Hostivice, CZ

(540) BEAVER  
(511) 09, 21, 25

(210) **368847** (220) 2010 04 07  
(731) ČERVA EXPORT IMPORT a.s., Hostivice, CZ  
(540) NYALA  
(511) 09, 21, 25

(210) **368848** (220) 2010 04 07  
(731) ČERVA EXPORT IMPORT a.s., Hostivice, CZ  
(540) STANMORE  
(511) 09, 21, 25

(210) **368849** (220) 2010 04 07  
(731) Medicare Spółka z ograniczoną odpowiedzialnością, Katowice  
(540) APTEKA SKARBONKA  
(511) 35, 44

(210) **368850** (220) 2010 04 07  
(731) Medicare Spółka z ograniczoną odpowiedzialnością, Katowice  
(540) APTEKA 4 PORY ROKU  
(511) 35, 44

(210) **368851** (220) 2010 04 07  
(731) Medicare Spółka z ograniczoną odpowiedzialnością, Katowice  
(540) 4 PORY ROKU  
(511) 35, 44

(210) **368855** (220) 2010 04 08  
(731) KEGEL-BŁAŻUSIAK Spółka z ograniczoną odpowiedzialnością, Nowy Targ  
(540) RENTAL QUALITY



RENTAL  
QUALITY

(531) 13.3.23, 24.15.2, 27.5.1  
(511) 09, 24, 25

(210) **368856** (220) 2010 04 08  
(731) Firma „INTERPOLISA” Olga Witczak, Radomsko  
(540) interpolisa.pl

**interpolisa.pl**

(531) 27.5.1, 29.1.13  
(511) 35, 36, 42

(210) **368857** (220) 2010 04 08  
(731) HSK Consulting Spółka z ograniczoną odpowiedzialnością, Warszawa  
(540) HSK CONSULTING  
(511) 35, 41

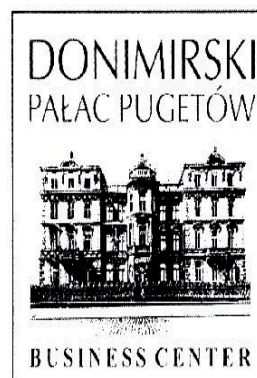
(210) **368858** (220) 2010 04 08  
(731) Firma Adam Pochopień, Osielec  
(540) AP FIRMA ADAM POCHOPIEŃ



(531) 27.5.1, 29.1.12  
(511) 17

(210) **368859** (220) 2010 04 08  
(731) MEDICOVER Spółka z ograniczoną odpowiedzialnością, Warszawa  
(540) PACJENT W CENTRUM OPIEKI  
(511) 44

(210) **368860** (220) 2010 04 08  
(731) DONIMIRSKI PAŁAC PUGETÓW BUSINESS CENTER  
Jerzy Donimirski, Kraków  
(540) DONIMIRSKI PAŁAC PUGETÓW BUSINESS CENTER



(531) 7.1.8, 27.5.1  
(511) 36, 43

(210) **368861** (220) 2010 04 08  
(731) Firma Cukiernicza „Solidarność - rok założenia 1952”  
Spółka z ograniczoną odpowiedzialnością, Lublin  
(540) (znak przestrzenny)



(531) 5.5.23, 5.5.19, 19.3.3, 29.1.15  
(511) 30

(210) **368862** (220) 2010 04 08  
(731) Aleksander Urbańczyk, Kozy  
(540) bls  
(511) 42

(210) **368863** (220) 2010 04 08  
(731) GUSTAW SECURITAS Spółka z ograniczoną odpowiedzialnością, Szczecin

(540) KOLEKTURA 24


(531) 26.4.2, 27.5.1, 27.7.1, 29.1.12  
(511) 38, 41, 45(210) **368865** (220) 2010 04 08  
(731) POWRÓT DO NATURY Mirosław Kobylski, Kwaczała  
(540) POWRÓT DO NATURY

(531) 26.2.7, 26.13.25, 29.1.14  
(511) 30, 35, 43(210) **368866** (220) 2010 04 08  
(731) BODEGA MARQUES VINOTEKA Spółka z ograniczoną odpowiedzialnością, Kraków  
(540) Felek

(531) 2.1.1, 8.5.1, 9.7.1, 26.1.2, 27.5.1, 29.1.15  
(511) 29, 35, 43(210) **368867** (220) 2010 04 08  
(731) Siódemka Spółka Akcyjna, Warszawa  
(540) Siódemka PRZESYŁKI EXPRESOWE

(531) 3.7.17, 24.1.5, 24.15.1, 27.5.1, 29.1.12  
(511) 09, 35, 39, 42(210) **368868** (220) 2010 04 08  
(731) DELUXE EVENT Spółka z ograniczoną odpowiedzialnością, Warszawa  
(540) DELUXE EVENT  
(511) 35, 36, 39, 41(210) **368869** (220) 2010 04 08  
(731) DONIMIRSKI PAŁAC PUGETÓW BUSINESS CENTER Jerzy Donimirski, Kraków(540) DONIMIRSKI PAŁAC PUGETÓW  
(511) 36, 43(210) **368870** (220) 2010 04 08  
(731) DONIMIRSKI PAŁAC PUGETÓW BUSINESS CENTER Jerzy Donimirski, Kraków  
(540) DONIMIRSKI BOUTIQUE HOTELS  
(511) 43(210) **368871** (220) 2010 04 08  
(731) Przedsiębiorstwo BARDA Spółka z ograniczoną odpowiedzialnością, Radomsko  
(540) JUSTYR AQUA-STYR

(531) 1.15.21, 25.7.1, 27.5.1, 29.1.13  
(511) 01, 17(210) **368872** (220) 2010 04 08  
(731) Przedsiębiorstwo BARDA Spółka z ograniczoną odpowiedzialnością, Radomsko  
(540) JUSTYR GRAFITOWA FASADA

(531) 3.13.5, 25.7.1, 27.5.1, 29.1.14  
(511) 01, 17(210) **368873** (220) 2010 04 08  
(731) Selena Co. Spółka Akcyjna, Wrocław  
(540) E O S INSULATION SYSTEMS

(531) 26.4.1, 26.4.9, 26.4.18, 27.5.1, 29.1.15  
(511) 01, 02, 17, 19(210) **368874** (220) 2010 04 08  
(731) EMGAZ Spółka z ograniczoną odpowiedzialnością, Cieszyn  
(540) MYJNIA LIGHT  
(511) 07, 37(210) **368875** (220) 2010 04 08  
(731) EMGAZ Spółka z ograniczoną odpowiedzialnością, Cieszyn  
(540) VAPORTECNIC  
(511) 07, 37

(210) **368876** (220) 2010 04 08  
 (731) EMGAZ Spółka z ograniczoną odpowiedzialnością,  
 Cieszyn  
 (540) ODKURZACZ ALIEN  
 (511) 07, 37

(210) **368877** (220) 2010 04 08  
 (731) Mała gastronomia - Wytwórnia lodów  
 Małgorzata Łuczyńska-Ziemia, Krzeszowice  
 (540) AGA TRADYCYJNE LODY KRZESZOWICKIE  
 Rok zał. 1986



(531) 8.1.18, 26.1.1, 27.5.1, 27.7.1, 29.1.15  
 (511) 30, 43

(210) **368878** (220) 2010 04 08  
 (731) Sweet World S. C. Krzysztof Małodobry-Stasiak,  
 Krzysztof Pura, Miroszowice  
 (540) sweet world



(531) 26.1.6, 27.5.1, 29.1.4  
 (511) 35

(210) **368879** (220) 2010 04 08  
 (731) Sweet World S.C. Krzysztof Małodobry-Stasiak,  
 Krzysztof Pura, Miroszowice  
 (540) GIGANTŻELE



(531) 27.5.1, 29.1.14  
 (511) 35

(210) **368880** (220) 2010 04 08  
 (731) Sweet World S.C. Krzysztof Małodobry-Stasiak,  
 Krzysztof Pura, Miroszowice  
 (540) Meeeeega Żele



(531) 26.1.5, 27.5.1, 29.1.15  
 (511) 35

(210) **368881** (220) 2010 04 08  
 (731) Infinite Investment Spółka z ograniczoną  
 odpowiedzialnością, Gdynia  
 (540) Infinite Investment



(531) 7.1.24, 26.4.1, 26.4.9, 27.5.1, 29.1.4  
 (511) 35, 36, 42

(210) **368882** (220) 2010 04 08  
 (731) FIRMA HANDLOWA „BOZ” Spółka Akcyjna, Rzeszów  
 (540) BOZ



(531) 7.1.24, 27.5.1, 29.1.14  
 (511) 35, 37

(210) **368883** (220) 2010 04 08  
 (731) DACHERMANN POLSKA Piotr Bednorz, Gliwice  
 (540) NYLON DEKARSKI  
 (511) 17, 19, 37

(210) **368884** (220) 2010 04 08  
 (731) DACHERMANN POLSKA Piotr Bednorz, Gliwice  
 (540) NYLON  
 (511) 17, 19, 37

(210) **368885** (220) 2010 04 08  
 (731) Selena Co. Spółka Akcyjna, Wrocław  
 (540) SINTEX  
 (511) 01, 17

(210) **368886** (220) 2010 04 08  
 (731) STOWARZYSZENIE LECH BUSINESS CLUB, Poznań  
 (540) LBC LECH



(531) 3.7.17, 27.5.1, 29.1.12  
 (511) 35, 41, 45

(210) **368887** (220) 2010 04 08  
 (731) Izabela Operlein, Warszawa  
 (540) SuperTata  
 (511) 35, 41, 45

(210) **368888** (220) 2010 04 08  
 (731) Izabela Operlein, Warszawa  
 (540) SUPERTATA.EDU.PL



(531) 27.5.1, 29.1.4  
(511) 35, 41, 45

(210) **368889** (220) 2010 04 08  
(731) „SOLAR PLUS” Przedsiębiorstwo Handlowo-  
-Usługowe Jacek Przegoń, Ostrów Wielkopolski  
(540) czuj się dobrze!  
(511) 06, 11, 17, 19, 37

(210) **368890** (220) 2010 04 08  
(731) SOLNE MIASTO Spółka z ograniczoną  
odpowiedzialnością, Wieliczka  
(540) solne-miasto  
(511) 09, 16, 35, 38, 41, 43, 44

(210) **368891** (220) 2010 04 08  
(731) SOLNE MIASTO Spółka z ograniczoną  
odpowiedzialnością, Wieliczka  
(540) SOLNEMIASTO



(531) 17.2.1, 27.5.1, 29.1.13  
(511) 09, 16, 35, 38, 41, 43, 44

(210) **368892** (220) 2010 04 08  
(731) TESCO /Polska/ Spółka z ograniczoną  
odpowiedzialnością, Kraków  
(540) Krupnik polski



(531) 9.1.10, 27.5.1, 29.1.13  
(511) 16, 29, 35

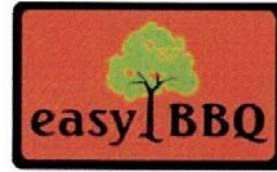
(210) **368893** (220) 2010 04 08  
(731) TESCO /Polska/ Spółka z ograniczoną  
odpowiedzialnością, Kraków  
(540) Żurek tradycyjny



(531) 9.1.10, 27.5.1, 29.1.13  
(511) 16, 29, 35

(210) **368894** (220) 2010 04 08  
(731) TESCO /Polska/ Spółka z ograniczoną  
odpowiedzialnością, Kraków

(540) easy BBQ



(531) 5.1.1, 27.5.1, 29.1.14  
(511) 04, 16, 35

(210) **368895** (220) 2010 04 08  
(731) Chemat Spółka Jawna J. Włodarczyk, Z. Ułanowski,  
Konin  
(540) Chemat



(531) 24.15.2, 27.5.1, 29.1.14  
(511) 01, 04, 06, 07, 09, 11, 37, 39, 42

(210) **368896** (220) 2010 04 08  
(731) Piotr Kozirski, Dębica  
(540) LODZIARNIA Amarena



(531) 5.7.16, 27.5.1, 29.1.14  
(511) 30, 43

(210) **368897** (220) 2010 04 08  
(731) AQUANET Spółka Akcyjna, Poznań  
(540) AQUANeT Spółka Akcyjna



(531) 27.5.1, 29.1.4  
(511) 11, 16, 32, 37, 38, 39, 41, 42

(210) **368898** (220) 2010 04 08  
(731) Selena Spółka Akcyjna, Wrocław  
(540) Aplikator 360°



(531) 27.5.1, 27.7.1, 26.1.5, 26.4.2, 24.15.1, 29.1.13  
(511) 01, 02, 17, 19

(210) **368899** (220) 2010 04 08  
 (731) Selena Spółka Akcyjna, Wrocław  
 (540) Gotowe do malowania po 20 minutach od aplikacji  
 (511) 01, 02, 17, 19

(210) **368900** (220) 2010 04 08  
 (731) MANGA SUSHI Małgorzata Grudzień, Warszawa  
 (540) MANGA SUSHI



(531) 27.5.1, 2.5.3, 2.5.23, 29.1.12  
 (511) 43

(210) **368901** (220) 2010 04 08  
 (731) Bunge Polska Spółka z ograniczoną odpowiedzialnością, Karczew  
 (540) Pogody nie możesz kontrolować ale cholesterol tak.  
 (511) 05, 29, 30, 43, 44

(210) **368902** (220) 2010 04 08  
 (731) ALPOL GIPS Spółka z ograniczoną odpowiedzialnością, Fidor  
 (540) ALPOL PROFESJONALNA CHEMIA BUDOWLANA



(531) 19.1.3, 19.1.11, 26.4.1, 27.5.1, 29.1.14  
 (511) 19

(210) **368903** (220) 2010 04 08  
 (731) ALPOL GIPS Spółka z ograniczoną odpowiedzialnością, Fidor  
 (540) ALPOL PROFESJONALNA CHEMIA BUDOWLANA



(531) 19.1.3, 19.1.11, 26.4.1, 27.5.1, 29.1.14  
 (511) 19

(210) **368904** (220) 2010 04 08  
 (731) Hyundai Motor Company, Seoul, KR  
 (540) H



(531) 26.1.2, 26.1.18  
 (511) 09

(210) **368905** (220) 2010 04 08  
 (731) Hyundai Motor Company, Seoul, KR  
 (540) H



(531) 26.1.2, 26.1.18  
 (511) 11

(210) **368906** (220) 2010 04 08  
 (731) Hyundai Motor Company, Seoul, KR  
 (540) H



(531) 26.1.2, 26.1.18  
 (511) 35

(210) **368907** (220) 2010 04 08  
 (731) Warsaw-Apartments Sadyba Wilanów Spółka z ograniczoną odpowiedzialnością, Warszawa  
 (540) WARSAW APARTMENTS



(531) 26.4.1, 26.11.1, 25.7.1, 27.5.1, 29.1.13  
 (511) 36, 41, 43

(210) **368908** (220) 2010 04 08  
 (731) Warsaw-Apartments Sadyba Wilanów Spółka z ograniczoną odpowiedzialnością, Warszawa  
 (540) Augustus RESTAURANT

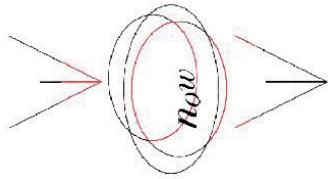
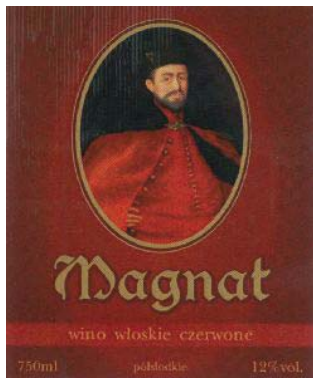


(531) 24.9.2, 27.5.1, 29.1.12  
 (511) 41, 43

(210) **368909** (220) 2010 04 08  
 (731) Young & Rubicam Poland Spółka z ograniczoną odpowiedzialnością, Warszawa  
 (540) 303now  
 (511) 35, 41, 42

(210) **368910** (220) 2010 04 08  
 (731) Young & Rubicam Poland Spółka z ograniczoną odpowiedzialnością, Warszawa

(540) 303 now

(531) 26.1.2, 26.1.6, 24.15.2, 27.5.1, 29.1.12  
(511) 35, 41, 42(210) **368911** (220) 2010 04 08  
(731) Young & Rubicam Poland Spółka z ograniczoną odpowiedzialnością, Warszawa  
(540) 303  
(511) 35, 41, 42(210) **368912** (220) 2010 04 08  
(731) E.I. du Pont de Nemours and Company, Wilmington, US  
(540) ANEKS  
(511) 05(210) **368913** (220) 2010 04 08  
(731) SENOBLE Holding SAS, Jouy, FR  
(540) Sielskie smaki(531) 6.1.2, 6.7.25, 25.1.15, 27.5.1, 29.1.15, 26.2.7, 26.4.2  
(511) 29, 30, 32(210) **368914** (220) 2010 04 08  
(731) BZ WBK FAKTOR Spółka z ograniczoną odpowiedzialnością, Warszawa  
(540) faktoring ekspres  
(511) 36(210) **368915** (220) 2010 04 08  
(731) GLOB EURO Spółka z ograniczoną odpowiedzialnością, Kraków  
(540) MAGNAT wino włoskie czerwone półslodkie(531) 25.1.15, 26.1.2, 26.1.14, 2.1.4, 27.5.1, 29.1.13  
(511) 33(210) **368916** (220) 2010 04 08  
(731) HAJDUK GROUP Spółka z ograniczoną odpowiedzialnością, Barak  
(540) HAJDUK(531) 24.15.2, 24.15.13, 27.5.1, 29.1.14  
(511) 04, 06, 07, 09, 11, 12, 42(210) **368917** (220) 2010 04 08  
(731) Firma Handlowa „JAGO” Spółka Akcyjna, Krzeszowice  
(540) Familijne Smaki(531) 7.3.11, 26.11.1, 27.5.1, 29.1.13  
(511) 29, 30, 31(210) **368918** (220) 2010 04 08  
(731) AND s.c. Dobromira Sopońska, Anna Świder-Wandzioch, Toruń  
(540) PIEROGARNIA LENIWA  
(511) 30, 43(210) **368919** (220) 2010 04 09  
(731) Zakład Przetwórstwa Mięsnego HAŃDEREK spółka jawna Wojciech Hańderek, Paweł Hańderek, Buczkowice  
(540) Handerek To co lubisz! DEL Wita Szynka lekka tylko szczypta soli(531) 8.5.1, 2.5.2, 7.3.2, 9.1.10, 25.1.15, 26.1.1, 27.5.1, 29.1.15  
(511) 29(210) **368920** (220) 2010 04 09  
(731) LUMIERE Grażyna Kutuś Artykuły Elektroinstalacyjne, Gliwice



(540) Lumière Hurtownia elektryczna



(531) 14.1.5, 27.5.1, 29.1.13  
(511) 35

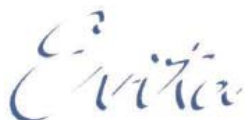
(210) **368921** (220) 2010 04 09  
(731) Agencja Reklamowa WIZUAL Spółka z ograniczoną odpowiedzialnością, Katowice  
(540) SZOPIK



(531) 3.5.17, 27.5.1, 29.1.13  
(511) 35

(210) **368922** (220) 2010 04 09  
(731) Agencja Reklamowa WIZUAL Spółka z ograniczoną odpowiedzialnością, Katowice  
(540) SZOPIK  
(511) 35

(210) **368923** (220) 2010 04 09  
(731) Toruńskie Zakłady Materiałów Opatrunkowych, Spółka Akcyjna, Toruń  
(540) Evita



(531) 27.5.1, 29.1.4  
(511) 05

(210) **368924** (220) 2010 04 09  
(731) Sebastian Kamil Tiebler, Łaziska Górne  
(540) biocomed  
(511) 35, 42

(210) **368925** (220) 2010 04 09  
(731) „XMILION” Paweł Witaszczyk, Będzin  
(540) prezentynka  
(511) 35, 42

(210) **368926** (220) 2010 04 09  
(731) PPG Deco Polska Spółka z ograniczoną odpowiedzialnością, Wrocław  
(540) Kreacje dla Twojego wnętrza  
(511) 02, 19, 35

(210) **368927** (220) 2010 04 09  
(731) PPG Deco Polska Spółka z ograniczoną odpowiedzialnością, Wrocław

(540) Dekoral Fashion Kreacje dla Twojego wnętrza  
(511) 02, 19, 35

(210) **368928** (220) 2010 04 09  
(731) Toruńskie Zakłady Materiałów Opatrunkowych, Spółka Akcyjna, Toruń  
(540) surgiset  
(511) 05, 10

(210) **368929** (220) 2010 04 09  
(731) Przedsiębiorstwo Przemysłu Chłodniczego FRITAR Spółka Akcyjna, Tarnów  
(540) SZYBKĄ FRYTKĄ PROSTĄ



(531) 8.7.8, 27.5.1, 29.1.15  
(511) 29

(210) **368930** (220) 2010 04 09  
(731) Przedsiębiorstwo Przemysłu Chłodniczego FRITAR Spółka Akcyjna, Tarnów  
(540) SZYBKĄ FRYTKĄ KARBOWANĄ



(531) 8.7.8, 27.5.1, 29.1.15  
(511) 29

(210) **368931** (220) 2010 04 09  
(731) VENOM S.C. Michał i Piotr Smentoch, Wejherowo  
(540) MTS TECHNIK



(531) 26.4.2, 26.4.7, 27.5.1, 29.1.13  
(511) 12

(210) **368932** (220) 2010 04 09  
(731) Stowarzyszenie Nowe Horyzonty, Warszawa  
(540) NOWE HORYZONTY  
(511) 09, 16, 35, 38, 40, 41, 42

(210) **368933** (220) 2010 04 09  
(731) GENERATOR Michał Harenża, Warszawa  
(540) SANDERS



(531) 27.5.1  
(511) 09, 13, 42

(210) **368934** (220) 2010 04 09  
 (731) P. W. SPOMET Spółka Jawna A. Nowotarski,  
 J. Mędrzak, J. Kamiński, M. Adamczyk, Bielsko-Biała  
 (540) DOMY MAX  
 (511) 37, 40, 42

(210) **368935** (220) 2010 04 09  
 (731) P. W. SPOMET Spółka Jawna A. Nowotarski,  
 J. Mędrzak, J. Kamiński, M. Adamczyk, Bielsko-Biała  
 (540) Praliny Beskidzkie  
 (511) 30

(210) **368936** (220) 2010 04 09  
 (731) Zakłady Kablowe BITNER Celina Bitner, Kraków  
 (540) BITNER  
 (511) 06, 09, 35

(210) **368937** (220) 2010 04 09  
 (731) Wrocławski Park Technologiczny Spółka Akcyjna,  
 Wrocław  
 (540) NUTRIBIOMED KLASTER



**NUTRIBIOMED**  
 KLASTER

(531) 5.3.11, 5.3.14, 26.1.1, 27.5.1, 29.1.12  
 (511) 05, 16, 35, 41, 42

(210) **368938** (220) 2010 04 09  
 (731) Unilever N.V., Rotterdam, NL  
 (540) IMPRESSIONS  
 (511) 11

(210) **368939** (220) 2010 04 09  
 (731) AGRECOL Spółka z ograniczoną odpowiedzialnością,  
 Mesznary  
 (540) „Piękne i zdrowe rośliny na nawozach Agrecol”  
 (511) 01

(210) **368940** (220) 2010 04 09  
 (731) PORTOS Renata, Tomasz Szukalscy Spółka Jawna,  
 Kalisz  
 (540) INTERLUX  
 (511) 06, 19

(210) **368941** (220) 2010 04 09  
 (731) TELLCOM Ireneusz Kościak, Wrocław  
 (540) KEBAB-TOWN



(531) 1.3.1, 7.1.4, 9.1.10, 27.5.1, 29.1.15, 26.2.3  
 (511) 43

(210) **368942** (220) 2010 04 09  
 (731) Baltic Company Spółka z ograniczoną  
 odpowiedzialnością, Warszawa  
 (540) Ciesz się idealną cerą w każdym świetle.  
 Revlon PhotoReady rozprasza światło, by Twoja  
 twarz była wyjątkowo gładka. Nowy Podkład Revlon  
 PhotoReady  
 (511) 03

(210) **368943** (220) 2010 04 09  
 (731) Descente Ltd., Osaka, JP  
 (540)



(531) 24.15.3  
 (511) 18

(210) **368944** (220) 2010 04 09  
 (731) Descente Ltd., Osaka-shi, JP  
 (540) DESCENTE  
 (511) 18

(210) **368945** (220) 2010 04 09  
 (731) Harrah's Interactive Entertainment, Inc.,  
 Las Vegas, US  
 (540) World Series of Poker  
 (511) 41

(210) **368946** (220) 2010 04 09  
 (731) DONATELLO Piotr Karski, Warszawa  
 (540) CONQUISTA  
 (511) 25, 35

(210) **368947** (220) 2010 04 09  
 (731) Bank Gospodarki Żywnościowej Spółka Akcyjna,  
 Warszawa  
 (540) BANK BGŻ - BANK PRZYJAZNY ROWERZYSTOM  
 (511) 16, 35, 38

(210) **368948** (220) 2010 04 09  
 (731) Kraft Foods Schweiz Holding GmbH, Zug, CH  
 (540) Milka RAZEM DLA TATR



(531) 6.1.1, 26.11.1, 26.4.1, 27.5.1, 29.1.12  
 (511) 30

- (210) **368949** (220) 2010 04 09  
 (731) Southern Comfort Properties, Inc., San Rafael, US  
 (540) SOUTHERN COMFORT NEW ORLEANS ORIGINAL  
 EST 1874



- (531) 6.7.4, 25.1.15, 27.5.1, 26.1.2  
 (511) 33

- (210) **368950** (220) 2010 04 09  
 (731) Brown-Forman Corporation, Louisville, US  
 (540) BLACK RASPBERRY LIQUEUR ROYALE DE FRANCE



- (531) 24.9.1, 26.1.1, 26.1.4, 26.1.16, 27.5.1  
 (511) 33

- (210) **368951** (220) 2010 04 09  
 (731) Brown-Forman Corporation, Louisville, US  
 (540) CHAMBORD



- (531) 19.7.25, 19.7.1, 27.5.1, 24.9.1, 26.1.1, 25.1.25, 25.1.25  
 (511) 33

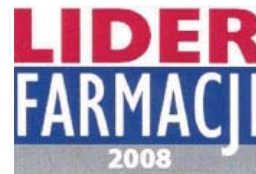
- (210) **368952** (220) 2010 04 09  
 (731) Pharma.info.pl Gabriella Schittek, Warszawa  
 (540) LAKTIFORT GG  
 (511) 03, 05

- (210) **368953** (220) 2010 04 09  
 (731) Usługi Poligraficzno-Wydawnicze Adet  
 Spółka z ograniczoną odpowiedzialnością, Warszawa  
 (540) Adet



- (531) 26.4.16, 26.4.6, 26.4.1, 27.5.1, 29.1.13  
 (511) 16, 40, 41, 42

- (210) **368954** (220) 2010 04 09  
 (731) Medicine Today Poland Spółka z ograniczoną  
 odpowiedzialnością, Warszawa  
 (540) LIDER FARMACJI 2008



- (531) 26.4.2, 27.5.1, 29.1.14  
 (511) 16, 35, 41

- (210) **368955** (220) 2010 04 09  
 (731) Medicine Today Poland Spółka z ograniczoną  
 odpowiedzialnością, Warszawa  
 (540) ŻŁOTY SKALPEL



- (531) 19.13.1, 27.5.1, 29.1.12  
 (511) 16, 35, 41

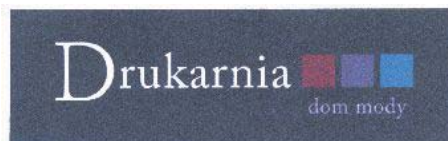
- (210) **368956** (220) 2010 04 09  
 (731) Kraft Foods Deutschland Holding GmbH,  
 Bremen, DE  
 (540) Tyle jeszcze można odkryć w kimś, kogo się dobrze  
 zna. Tak działa magia aromatu Jacobs Kroenung  
 (511) 30

- (210) **368957** (220) 2010 04 09  
 (731) OPUS 2 INVESTMENT Spółka z ograniczoną  
 odpowiedzialnością, Warszawa  
 (540) Drukarnia dom mody



- (531) 26.4.1, 27.5.1, 29.1.14  
 (511) 35, 36, 37, 42, 45

- (210) **368958** (220) 2010 04 09  
 (731) OPUS 2 INVESTMENT Spółka z ograniczoną  
 odpowiedzialnością, Warszawa  
 (540) Drukarnia dom mody



- (531) 26.4.1, 27.5.1, 29.1.15  
 (511) 35, 36, 37, 42, 45

- (210) **368959** (220) 2010 04 09  
 (731) Marcin Przepiórka, Stargard Szczeciński

(540) KARAOKE Star



(531) 1.1.5, 17.2.1, 27.5.1, 29.1.14  
 (511) 09, 35, 38, 41, 42

(210) **368960** (220) 2010 04 09  
 (731) Przedsiębiorstwo Wyrobów Cukierniczych „ODRA”  
 Spółka Akcyjna, Brzeg  
 (540) Odra gumki rozpuszczalne yo!



(531) 24.17.1, 24.17.4, 26.1.2, 27.5.1  
 (511) 05, 30

(210) **368961** (220) 2010 04 09  
 (731) Bee & Free Spółka z ograniczoną  
 odpowiedzialnością, Warszawa  
 (540) BeeFree Holidays



(531) 26.15.1, 27.5.1  
 (511) 35, 39, 41

(210) **368962** (220) 2010 04 09  
 (731) HORTEX HOLDING Spółka Akcyjna, Warszawa  
 (540) Wiosenny Przymak DOBRY WYBÓR NISKA CENA



(531) 5.3.11, 5.7.14, 9.1.10, 11.3.5, 11.3.9, 11.3.20, 25.1.15, 26.1.2,  
 26.4.1, 27.5.1, 29.1.15  
 (511) 29, 30

(210) **368963** (220) 2010 04 09  
 (731) Powszechna Kasa Oszczędności Bank Polski  
 Spółka Akcyjna, Warszawa  
 (540) LOKATA 6+6  
 (511) 36

(210) **368964** (220) 2010 04 09  
 (731) HORTEX HOLDING Spółka Akcyjna, Warszawa  
 (540) Wiosenny Przymak DOBRY WYBÓR NISKA CENA



(531) 5.3.11, 5.9.24, 9.1.10, 11.3.5, 11.3.9, 11.3.20, 25.1.15, 26.1.2,  
 26.4.1, 27.5.1, 29.1.15  
 (511) 29, 30

(210) **368965** (220) 2010 04 09  
 (731) Powszechna Kasa Oszczędności Bank Polski  
 Spółka Akcyjna, Warszawa  
 (540) LOKATA 9+9  
 (511) 36

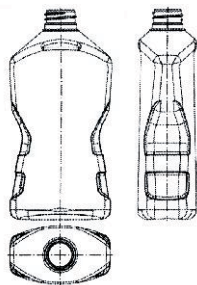
(210) **368966** (220) 2010 04 09  
 (731) ATTRACTIFF MEDIA Mariusz Kuczewski, Marki  
 (540) STARNEWS  
 (511) 16, 38, 41, 42

(210) **368967** (220) 2010 04 09  
 (731) „Smyk” Spółka z ograniczoną odpowiedzialnością,  
 Warszawa  
 (540) smyk Cały dla małych!



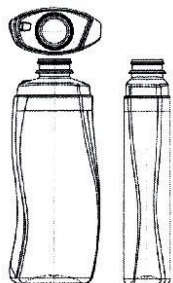
(531) 26.15.9, 27.5.1, 29.1.15  
 (511) 03, 05, 09, 10, 11, 12, 14, 16, 18, 20, 21, 24, 25, 26, 28,  
 30, 35, 39

- (210) **368968** (220) 2010 04 09  
 (731) PZ CUSSENS Polska Spółka Akcyjna, Warszawa  
 (540) (znak przestrzenny)



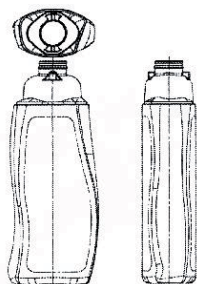
- (531) 19.7.2, 19.7.25  
 (511) 03, 05, 35

- (210) **368969** (220) 2010 04 09  
 (731) PZ CUSSENS Polska Spółka Akcyjna, Warszawa  
 (540) (znak przestrzenny)



- (531) 19.7.2, 19.7.25  
 (511) 03, 05, 35

- (210) **368970** (220) 2010 04 09  
 (731) PZ CUSSENS Polska Spółka Akcyjna, Warszawa  
 (540) (znak przestrzenny)



- (531) 19.7.2, 19.7.25  
 (511) 03, 05, 35

- (210) **368971** (220) 2010 04 09  
 (731) B.TEAM FM Spółka z ograniczoną odpowiedzialnością, Kraków  
 (540) RMF 24



- (531) 26.4.4, 26.4.5, 27.5.1, 27.7.1, 29.1.12  
 (511) 09, 16, 28, 35, 38, 41, 42, 45

- (210) **368972** (220) 2010 04 09  
 (731) B.TEAM FM Spółka z ograniczoną odpowiedzialnością, Kraków  
 (540) GrupaRMF



- (531) 26.4.4, 26.4.5, 27.5.1, 29.1.12  
 (511) 09, 16, 28, 35, 38, 41, 42, 45

- (210) **368973** (220) 2010 04 12  
 (731) JUTRZENKA COLIAN Spółka z ograniczoną odpowiedzialnością, Opatówek  
 (540) HELLENA ORANŻADA YOO!



- (531) 2.5.8, 8.7.1, 21.3.11, 25.1.15, 27.5.1, 29.1.15  
 (511) 32

- (210) **368974** (220) 2010 04 12  
 (731) Towarzystwo Konsultantów Polskich Zarząd Główny w Warszawie, Warszawa  
 (540) TKP TOWARZYSTWO KONSULTANTÓW POLSKICH  
 (511) 41, 42

- (210) **368975** (220) 2010 04 12  
 (731) Towarzystwo Konsultantów Polskich Zarząd Główny w Warszawie, Warszawa  
 (540) tkp



- (531) 27.5.1  
 (511) 41, 42

- (210) **368976** (220) 2010 04 12  
 (731) Cerber Przedsiębiorstwo Usługowe Józef Tułodziecki, Sopot  
 (540) Cerber24  
 (511) 45

- (210) **368977** (220) 2010 04 12  
 (731) Cerber Przedsiębiorstwo Usługowe Józef Tułodziecki, Sopot  
 (540) detektyw24  
 (511) 45

(210) **368978** (220) 2010 04 12  
 (731) Robert Kraszewski, Goniądz  
 (540) Pogotowie Drzewne  
 (511) 44

(210) **368979** (220) 2010 04 12  
 (731) BRANDQUEST Piotr Oleksiak, Brody-Parcele  
 (540) geygo  
 (511) 35, 39, 41

(210) **368980** (220) 2010 04 12  
 (731) ICS Industrial Combustion Systems  
 Spółka z ograniczoną odpowiedzialnością, Poznań  
 (540) ics Industrial Combustion Systems



(531) 26.13.25, 27.5.1, 29.1.12  
 (511) 09, 11, 17, 19, 35, 37, 42

(210) **368981** (220) 2010 04 12  
 (731) Dominik Bielawski, Szczecin  
 (540) DOMAY consulting



(531) 3.7.1, 3.7.24, 4.3.20, 24.9.3, 27.5.1, 29.1.13  
 (511) 35, 36, 41

(210) **368982** (220) 2010 04 12  
 (731) NETTO Spółka z ograniczoną odpowiedzialnością,  
 Motaniec  
 (540) „Elegance”  
 (511) 16

(210) **368983** (220) 2010 04 12  
 (731) NETTO Spółka z ograniczoną odpowiedzialnością,  
 Motaniec  
 (540) „Loveliness”  
 (511) 03

(210) **368984** (220) 2010 04 12  
 (731) ATP INSTALACJE Spółka z ograniczoną  
 odpowiedzialnością, Kraków  
 (540) ATP instalacje



(531) 24.15.2, 26.11.3, 26.11.12, 27.5.1, 29.1.13  
 (511) 37, 42

(210) **368985** (220) 2010 04 12  
 (731) P. P. H. U. Ślusarstwo Kotlarstwo s. c. Walendowscy,  
 Tursko  
 (540) TW



(531) 1.15.5, 27.5.1  
 (511) 11

(210) **368986** (220) 2010 04 12  
 (731) Kruger Polska Spółka z ograniczoną  
 odpowiedzialnością, Ostrów Mazowiecka  
 (540) 1x1



(531) 24.17.5, 26.1.1, 27.7.1, 29.1.15  
 (511) 05, 30, 32

(210) **368987** (220) 2010 04 12  
 (731) Sylwia Dobrowolska, Warszawa  
 (540) 4HORSES



(531) 3.3.1, 3.3.15, 3.3.24, 27.5.1  
 (511) 31, 41, 44

(210) **368988** (220) 2010 04 12  
 (731) Przedsiębiorstwo Handlowe „MEDOX”  
 Lepiarz Jarosław, Lepiarz Alicja - Spółka Jawna,  
 Jaworzno  
 (540) SLIDER  
 (511) 10

(210) **368989** (220) 2010 04 12  
 (731) Przedsiębiorstwo Handlowe „MEDOX”  
 Lepiarz Jarosław, Lepiarz Alicja - Spółka Jawna,  
 Jaworzno  
 (540) NEW SERIESS  
 (511) 10

(210) **368990** (220) 2010 04 12  
 (731) OLIMP Laboratories Spółka z ograniczoną  
 odpowiedzialnością, Nagawczyna  
 (540) MONO  
 (511) 05, 29, 30, 32

(210) **368991** (220) 2010 04 12  
 (731) Verco Spółka z ograniczoną odpowiedzialnością,  
 Warszawa

(540) Humana care  
(511) 03, 05, 10

(210) **368992** (220) 2010 04 12  
(731) Verco Spółka z ograniczoną odpowiedzialnością,  
Warszawa  
(540) Humana baby care  
(511) 03, 05, 10

(210) **368993** (220) 2010 04 12  
(731) Nadwiślańska Agencja Turystyczna  
Spółka z ograniczoną odpowiedzialnością, Tychy  
(540) NAT NADWIŚLAŃSKA AGENCJA TURYSTYCZNA  
Sp. z o.o.



NADWIŚLAŃSKA AGENCJA TURYSTYCZNA Sp. z o.o.

(531) 6.3.11, 26.1.1, 26.11.3, 27.5.1, 29.1.13  
(511) 36, 39, 41, 43, 44

(210) **368994** (220) 2010 04 12  
(731) FIRMA DROPER Gabriela Gęca, Lublin  
(540) INAWERA  
(511) 09, 32, 33, 34, 35, 41

(210) **368995** (220) 2010 04 12  
(731) ODFP Grzegorz Szafiński, Świebodzin  
(540) HArt

**H A r t**

(531) 27.5.1  
(511) 35, 38, 42

(210) **368996** (220) 2010 04 12  
(731) FOODCARE Spółka z ograniczoną  
odpowiedzialnością, Zabierzów  
(540) KREMÓWKA  
(511) 30

(210) **368997** (220) 2010 04 12  
(731) FOODCARE Spółka z ograniczoną  
odpowiedzialnością, Zabierzów  
(540) FIT EFFECT  
(511) 30

(210) **368998** (220) 2010 04 12  
(731) FOODCARE Spółka z ograniczoną  
odpowiedzialnością, Zabierzów  
(540) KREMÓWKA WADOWICKA GELLWE  
(511) 30

(210) **368999** (220) 2010 04 12  
(731) ODFP Grzegorz Szafiński, Świebodzin

(540) modmix  
(511) 09, 16, 35, 38, 42

(210) **369000** (220) 2010 04 12  
(731) FOODCARE Spółka z ograniczoną  
odpowiedzialnością, Zabierzów  
(540) PAPIESKA KREMÓWKA WADOWICKA  
(511) 30

(210) **369001** (220) 2010 04 12  
(731) ODFP Grzegorz Szafiński, Świebodzin  
(540) ModaMix  
(511) 09, 16, 25, 35, 38, 42

(210) **369002** (220) 2010 04 12  
(731) Zakład Produkcyjno - Handlowo - Usługowy  
„WA - BIS” Waldemar Wata, Szczekociny  
(540) ClimateQ  
(511) 17

(210) **369003** (220) 2010 04 12  
(731) CARLSBERG POLSKA Spółka z ograniczoną  
odpowiedzialnością, Warszawa  
(540) Carlsberg



(531) 8.7.1, 27.5.1  
(511) 32

(210) **369004** (220) 2010 04 12  
(731) Wydawnictwo Wiedza i Praktyka  
Spółka z ograniczoną odpowiedzialnością, Warszawa  
(540) Poradnik Komputerowy www.  
poradnikkomputerowy.pl



(531) 26.11.1, 27.5.1, 29.1.4  
(511) 16, 41, 42

(210) **369005** (220) 2010 04 12  
(731) Wydawnictwo Wiedza i Praktyka Spółka  
z ograniczoną odpowiedzialnością, Warszawa  
(540) OŚWIATA grupa wydawnicza



(531) 20.7.1, 27.5.1, 29.1.12  
(511) 16, 41

- (210) **369006** (220) 2010 04 12  
 (731) Wydawnictwo Wiedza i Praktyka Spółka z ograniczoną odpowiedzialnością, Warszawa  
 (540) PORADNIK DYREKTORA SZKOŁY zarządzanie w praktyce

**PORADNIK  
 DYREKTORA SZKOŁY**  
*zarządzanie w praktyce*

- (531) 26.11.2, 27.5.1, 29.1.12  
 (511) 16, 41

- (210) **369007** (220) 2010 04 12  
 (731) Estis Spółka z ograniczoną odpowiedzialnością, Warszawa  
 (540) EXTRAKARTA  
 (511) 09

- (210) **369008** (220) 2010 04 12  
 (731) Estis Spółka z ograniczoną odpowiedzialnością, Warszawa  
 (540) EKSTRAKARTA  
 (511) 09

- (210) **369009** (220) 2010 04 12  
 (731) Przedsiębiorstwo Wielobranżowe „RADOSTOWA” Spółka z ograniczoną odpowiedzialnością, Kielce  
 (540) RADOSTOWA



- (531) 26.1.4, 26.11.1, 29.1.12  
 (511) 29, 35

- (210) **369010** (220) 2010 04 12  
 (731) SPÓŁDZIELNIA MLECZARSKA „OSTROŁĘKA”, Ostrołęka  
 (540) Milandia Primo MARKOWE Bardziej Śmietankowy



- (531) 6.3.11, 25.1.5, 25.1.15, 26.5.1, 26.11.3, 27.5.1, 29.1.15  
 (511) 29

- (210) **369011** (220) 2010 04 12  
 (731) SPÓŁDZIELNIA MLECZARSKA „OSTROŁĘKA”, Ostrołęka

- (540) Milandia Primo MARKOWE Bardziej Delikatny



- (531) 6.3.11, 25.1.5, 25.1.15, 26.5.1, 26.11.3, 27.5.1, 29.1.15  
 (511) 29

- (210) **369012** (220) 2010 04 12  
 (731) POLFARMEX Spółka Akcyjna, Kutno  
 (540) colchican  
 (511) 05

- (210) **369013** (220) 2010 04 12  
 (731) „SIL-CHEM” Spółka z ograniczoną odpowiedzialnością, Łódź  
 (540) MEGABITUM SIL-CHEM  
 (511) 02, 17, 19

- (210) **369014** (220) 2010 04 12  
 (731) ICN POLFA Rzeszów Spółka Akcyjna, Rzeszów  
 (540) ESOXIN  
 (511) 05

- (210) **369015** (220) 2010 04 12  
 (731) Waldemar Makara, Dziecinów  
 (540) SHADOW OWNERS CLUB POLSKA



- (531) 3.7.17, 18.1.5, 26.1.4, 27.5.1, 29.1.13  
 (511) 41

- (210) **369016** (220) 2010 04 12  
 (731) NETTO Spółka z ograniczoną odpowiedzialnością, Motaniec  
 (540) „PASTA GUSSTA”  
 (511) 30

- (210) **369017** (220) 2010 04 12  
 (731) NETTO Spółka z ograniczoną odpowiedzialnością, Motaniec  
 (540) „PRIMOLO”  
 (511) 30

- (210) **369018** (220) 2010 04 12  
 (731) NETTO Spółka z ograniczoną odpowiedzialnością, Motaniec



(540) „KICIUS”  
(511) 31

(210) **369019** (220) 2010 04 12  
(731) NETTO Spółka z ograniczoną odpowiedzialnością,  
Motanec  
(540) „BOBIK”  
(511) 31

(210) **369020** (220) 2010 04 12  
(731) Elżbieta Kraszewska, Warszawa  
(540) PĘPEK ŚWIATA  
(511) 25, 35, 42

(210) **369021** (220) 2010 04 12  
(731) REVITUM Spółka z ograniczoną odpowiedzialnością,  
Warszawa  
(540) R REVITUM TRWAŁA WITALNOŚĆ I ZDROWIE



(531) 2.1.25, 4.5.5, 26.11.1, 26.11.3, 26.11.12, 27.3.1, 27.5.1,  
29.1.12  
(511) 35, 44

(210) **369022** (220) 2010 04 12  
(731) Żaneta Dagmara Chłostowska-Szwaczka, Żagań  
(540) Galeria Wesel  
(511) 35, 41, 42

(210) **369023** (220) 2010 04 12  
(731) Elżbieta Drzazga, Warszawa  
(540) MEZOPORACJA

**MEZOPORACJA**

(531) 26.15.1, 27.5.1, 29.1.13  
(511) 35, 44

(210) **369024** (220) 2010 04 12  
(731) Elżbieta Drzazga, Warszawa  
(540) Zabiegi



(531) 5.3.11, 25.1.5, 25.1.25, 27.5.1, 29.1.4  
(511) 35, 44

(210) **369025** (220) 2010 04 12  
(731) KHUSHI Spółka z ograniczoną odpowiedzialnością,  
Kraków  
(540) khushimat

**khushimat**

(531) 25.1.5, 25.1.25, 27.5.1  
(511) 39

(210) **369026** (220) 2010 04 12  
(731) Sokpol Spółka z ograniczoną odpowiedzialnością,  
Myszków  
(540) GRAND TEENY



(531) 26.4.9, 27.5.1, 29.1.12  
(511) 32

(210) **369027** (220) 2010 04 12  
(731) OCEANIC Spółka Akcyjna, Sopot  
(540) Dry Matt  
(511) 01, 03

(210) **369028** (220) 2010 04 12  
(731) OCEANIC Spółka Akcyjna, Sopot  
(540) Technologia Skin Protective  
(511) 01, 03

(210) **369029** (220) 2010 04 12  
(731) OCEANIC Spółka Akcyjna, Sopot  
(540) Technologia Easy Razor  
(511) 01, 03

(210) **369030** (220) 2010 04 12  
(731) OCEANIC Spółka Akcyjna, Sopot  
(540) Easy Razor  
(511) 01, 03

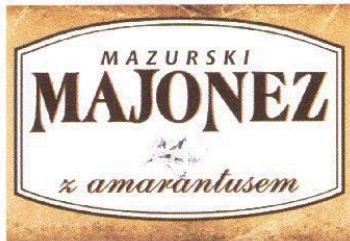
(210) **369031** (220) 2010 04 12  
(731) OCEANIC Spółka Akcyjna, Sopot  
(540) Matt&Go  
(511) 01, 03

(210) **369032** (220) 2010 04 12  
(731) OCEANIC Spółka Akcyjna, Sopot  
(540) Cellu BALANCE complex  
(511) 01, 03

(210) **369033** (220) 2010 04 12  
(731) OCEANIC Spółka Akcyjna, Sopot  
(540) Shape BALANCE complex  
(511) 01, 03

(210) **369034** (220) 2010 04 12  
 (731) OCEANIC Spółka Akcyjna, Sopot  
 (540) Body Refirm complex  
 (511) 01, 03

(210) **369036** (220) 2010 04 12  
 (731) „Majonezy” Spółdzielnia Pracy Produkcyjno-Handlowa,  
 Kętrzyn  
 (540) MAZURSKI MAJONEZ z amarantusem



(531) 5.5.19, 25.1.15, 26.5.1, 27.5.1, 29.1.14  
 (511) 30

(210) **369037** (220) 2010 04 12  
 (731) Firma Handlowo-Usługowa „MERKURY”  
 Spółka z ograniczoną odpowiedzialnością, Krosno  
 (540) lumina mercado



(531) 25.5.2, 27.5.1, 29.1.13  
 (511) 11, 35

(210) **369038** (220) 2010 04 12  
 (731) PHU „LEXPO” s.c. Sebastian Rezmer  
 Agnieszka Garbacz-Rezmer, Grudziądz  
 (540) LEXPO HUNTING



(531) 23.3.1, 26.1.12, 26.4.4, 27.5.1  
 (511) 25

(210) **369039** (220) 2010 04 12  
 (731) Zakłady Farmaceutyczne Polfa-Łódź Spółka Akcyjna,  
 Łódź  
 (540) ARTHROZAMINA  
 (511) 05, 30

(210) **369040** (220) 2010 04 12  
 (731) CARMAG Polska Cieślewicz i Hildebrand Spółka  
 Jawna, Opalenica  
 (540) chocobox  
 (511) 30, 43

(210) **369041** (220) 2010 04 12  
 (731) REPROSERWIS USŁUGI GRAFICZNE  
 Spółka z ograniczoną odpowiedzialnością, Suchy Las

(540) reproserwis  
 (511) 16, 40, 42

(210) **369042** (220) 2010 04 12  
 (731) REPROSERWIS USŁUGI GRAFICZNE  
 Spółka z ograniczoną odpowiedzialnością, Suchy Las  
 (540) rs



(531) 26.1.1, 26.1.3, 26.4.2, 26.4.5, 26.11.1, 26.11.13, 27.5.1  
 (511) 16, 40, 42

(210) **369043** (220) 2010 04 12  
 (731) NOVITUS Spółka Akcyjna, Nowy Sącz  
 (540) deon



(531) 26.1.6, 27.5.1, 29.1.12  
 (511) 09

(210) **369044** (220) 2010 04 12  
 (731) ERMAT Beata Mstowska, Częstochowa  
 (540) REGGAE DAY.PL  
 (511) 35, 41, 43

(210) **369045** (220) 2010 04 12  
 (731) Spółka Jawna TOMEX A. Wierciński & J. Wiśniewski  
 i S-ka, Osielesko k. Bydgoszczy  
 (540) TOMEX



(531) 26.11.1, 27.5.1, 29.1.12  
 (511) 37

(210) **369046** (220) 2010 04 12  
 (731) Przedsiębiorstwo Handlowe „MEDOX”  
 Lepiarz Jarosław, Lepiarz Alicja Spółka Jawna,  
 Jaworzno  
 (540) JOKER  
 (511) 10

(210) **369047** (220) 2010 04 12  
 (731) Origami Spółka z ograniczoną odpowiedzialnością  
 Spółka komandytowa, Sopot  
 (540) origami



(531) 27.5.1, 29.1.1  
 (511) 16, 35, 40

(210) **369048** (220) 2010 04 12  
 (731) Kancelaria Prawna T. LEGAL Michał Tarka, Poznań

(540) t legal



(531) 3.1.1, 26.4.2, 27.5.1

(511) 35, 36, 45

(210) **369049** (220) 2010 04 12  
 (731) BRANDSPOT POLSKA Paweł Gardzilewicz, Gdańsk  
 (540) printspot  
 (511) 16, 35, 40

(210) **369050** (220) 2010 04 12  
 (731) BRANDSPOT POLSKA Paweł Gardzilewicz, Gdańsk  
 (540) brandspot  
 (511) 35, 41, 42

(210) **369051** (220) 2010 04 12  
 (731) „LIDIA” Horti-Logistic Mirosław Gimla, Opatówek  
 (540) Lidia HORTI - LOGISTIC



(531) 26.1.4, 27.5.1, 29.1.12

(511) 31, 35

(210) **369052** (220) 2010 04 12  
 (731) „CAFFARO” Auto Parts Wojciech Szafarski, Opatowiec  
 (540) CFR



(531) 25.1.9, 26.4.4, 26.11.1, 27.5.1

(511) 07, 12

(210) **369053** (220) 2010 04 12  
 (731) „CAFFARO” Auto Parts Wojciech Szafarski, Opatowiec  
 (540) Caffaro C caffaro



(531) 25.1.9, 26.4.2, 26.4.4, 26.11.1, 27.5.1

(511) 07, 12

(210) **369055** (220) 2010 04 12  
 (731) ALTRANS Marcin Gniazdowski, Kartuzy

(540) ryby świata



(531) 3.9.1, 26.11.2, 27.5.1, 29.1.13

(511) 29, 35

(210) **369056** (220) 2010 04 12  
 (731) Pracownia Projektowa R - PLAN Jacek Rządowski, Warszawa  
 (540) r - plan PRACOWNIA PROJEKTOWA



(531) 26.4.2, 27.5.1, 29.1.13

(511) 37, 42

(210) **369057** (220) 2010 04 12  
 (731) Przedsiębiorstwo Produkcyjno-Handlowe  
 EVELINE Piotr Hubert Kasprzycki, Lesznowola  
 (540) ILLUMINOUS YOUNG  
 (511) 03, 05, 44

(210) **369058** (220) 2010 04 12

(731) Leszek Pyszka, Niestępowo

(540) LEO

(511) 37

(210) **369059** (220) 2010 04 12

(731) Leszek Pyszka, Niestępowo

(540) LeO



(531) 3.1.1, 18.1.21, 27.5.1, 29.1.14

(511) 37

(210) **369061** (220) 2010 04 12  
 (731) EX SOLUTION Adrian Skrobek, Ruda Śląska  
 (540) Ex Solution



(531) 26.5.1, 27.5.1, 29.1.12

(511) 09, 11, 37, 42

- (210) **369062** (220) 2010 04 12  
 (731) PAPIR Michał Zawadzki, Brwinów  
 (540) FOTO TRONIK

**FOTO  
TRONIK**

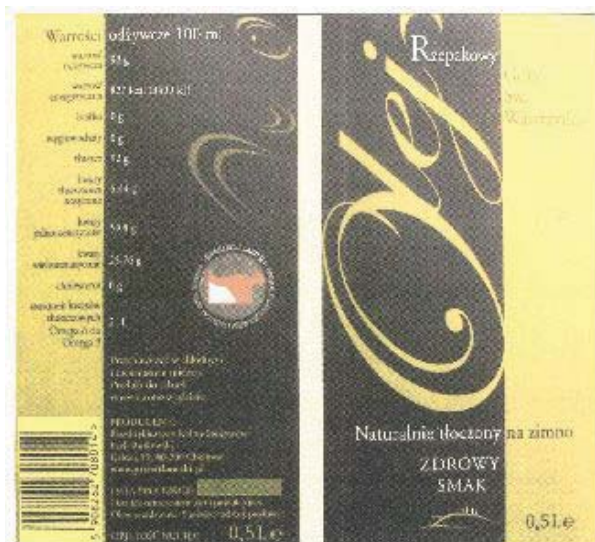
- (531) 27.5.1, 29.1.12  
 (511) 37, 40, 41

- (210) **369065** (220) 2010 04 13  
 (731) TREVICA Spółka Akcyjna, Warszawa  
 (540) TREVICA  
 (511) 36

**T TREVICA**

- (531) 26.4.1, 26.4.18, 27.5.1, 29.1.13  
 (511) 36

- (210) **369067** (220) 2010 04 13  
 (731) PRZEDSIĘBIORSTWO ROLNO-SPOŻYWCZE  
 Lech Rutkowski, Kałdus  
 (540) Olej Rzepakowy z Góry Św. Wawrzyńca  
 Naturalnie tłoczony na zimno ZDROWY SMAK  
 Przechowywać w chłodnym i zacienionym miejscu.  
 Produkt do sałatek, smażenia oraz wypieków.  
 GWARANCJA JAKOŚCI - ODDZIAŁ TECHNOLOGII  
 MIĘSA I TŁUSZCZU IBPRS, Warszawa



- (531) 25.1.15, 27.5.1, 29.1.15  
 (511) 29

- (210) **369068** (220) 2010 04 13  
 (731) MMT Management Spółka z ograniczoną  
 odpowiedzialnością Spółka komandytowa,  
 Warszawa

- (540) Spółka Wysokiej Reputacji premium brand



- (531) 26.1.1, 26.3.26, 27.5.1, 29.1.14  
 (511) 35, 41, 42

- (210) **369069** (220) 2010 04 13  
 (731) MMT Management Spółka z ograniczoną  
 odpowiedzialnością Spółka komandytowa,  
 Warszawa  
 (540) PROJEKT ROKU impactor



- (531) 26.4.2, 26.4.18, 26.11.3, 27.5.1, 29.1.15  
 (511) 35, 41, 42

- (210) **369070** (220) 2010 04 13  
 (731) MMT Management Spółka z ograniczoną  
 odpowiedzialnością Spółka komandytowa,  
 Warszawa  
 (540) Firma Wysokiej Reputacji premium brand



- (531) 26.1.1, 26.3.23, 27.5.1, 29.1.14  
 (511) 35, 41, 42

- (210) **369071** (220) 2010 04 13  
 (731) MMT Management Spółka z ograniczoną  
 odpowiedzialnością Spółka komandytowa,  
 Warszawa  
 (540) Marka Wysokiej Reputacji premium brand



- (531) 26.1.1, 26.3.23, 27.5.1, 29.1.14  
 (511) 35, 41, 42

(210) **369072** (220) 2010 04 13  
 (731) Przedsiębiorstwo Budownictwa Inżynierii  
 „EKO-INŻYNIERIA” Spółka z ograniczoną  
 odpowiedzialnością, Ostrów Wielkopolski  
 (540) eko-inżynieria  
 (511) 19, 37

(210) **369073** (220) 2010 04 13  
 (731) GAJEWSKI-PAKOWNIA JAJ PRODUKCJA DROBIARSKA  
 Aneta Gajewska, Wrząca  
 (540) makaron niedzielny  
 (511) 30

(210) **369074** (220) 2010 04 13  
 (731) GAJEWSKI-PAKOWNIA JAJ PRODUKCJA DROBIARSKA  
 Aneta Gajewska, Wrząca  
 (540) makaron dworski  
 (511) 30

(210) **369075** (220) 2010 04 13  
 (731) GMINA WROCŁAW, Wrocław  
 (540) odraCup



(531) 18.3.21, 26.11.13, 27.5.1, 29.1.14  
 (511) 16, 41

(210) **369076** (220) 2010 04 13  
 (731) BIONAT Spółka Akcyjna, Kraków  
 (540) Pikarro

**Pikarro**

(531) 27.5.1, 29.1.12  
 (511) 30

(210) **369077** (220) 2010 04 13  
 (731) Stanisław Pamuła, Łódź  
 (540) INERLIST HYBRYD POST INTER POST POCZTA  
 HYBRYDOWA HYBRYD POST POCZTA INTERNETEM  
 INTER POCZTA INTER LIST INTER LETTER INTERNET  
 LETTER POST LETTER



(531) 24.15.2, 26.4.2, 27.5.1  
 (511) 09, 35, 38, 41, 42

(210) **369078** (220) 2010 04 13  
 (731) M M T Management Spółka z odpowiedzialnością  
 Spółka komandytowa, Warszawa

(540) FIRMA ROKU Impactor



(531) 26.4.2, 26.4.18, 26.11.3, 27.5.1, 29.1.15  
 (511) 35, 41, 42

(210) **369079** (220) 2010 04 13  
 (731) Jacek Nieciecki, Ostrów Mazowiecka  
 (540) Galletto

**Galletto**

(531) 27.5.1, 29.1.3  
 (511) 29, 30, 31

(210) **369080** (220) 2010 04 13  
 (731) IZUMI SUSHI - THAN I WSPÓLNICY, SPÓŁKA JAWNA,  
 Warszawa  
 (540) izumi sushi

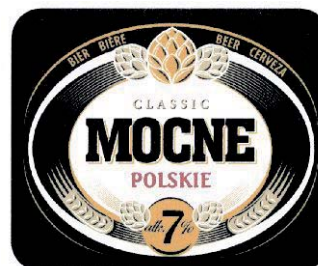


(531) 27.5.1, 28.3.0, 29.1.12  
 (511) 35, 41, 43

(210) **369081** (220) 2010 04 13  
 (731) IZUMI SUSHI - THAN I WSPÓLNICY, SPÓŁKA JAWNA,  
 Warszawa  
 (540) izumi sushi  
 (511) 35, 41, 43

(210) **369082** (220) 2010 04 13  
 (731) IZUMI SUSHI - THAN I WSPÓLNICY, SPÓŁKA JAWNA,  
 Warszawa  
 (540) izumi  
 (511) 35, 41, 43

(210) **369083** (220) 2010 04 13  
 (731) „JAKO” Spółka z ograniczoną odpowiedzialnością,  
 Kokanin  
 (540) CLASSIC MOCNE POLSKIE BIERE BIERE BEER CERVEZA



(531) 5.7.2, 5.11.15, 25.1.15, 26.1.2, 27.5.1, 24.17.5, 27.7.1, 29.1.15  
(511) 32

(210) **369084** (220) 2010 04 13  
(731) ZBIGNIEW WIECZOREK, Warszawa  
(540) Ceremonia Body Sushi  
(511) 35, 41, 43

(210) **369085** (220) 2010 04 13  
(731) ZBIGNIEW WIECZOREK, Warszawa  
(540) BODY SUSHI SHOW  
(511) 35, 41, 43

(210) **369086** (220) 2010 04 13  
(731) ZBIGNIEW WIECZOREK, Warszawa  
(540) Onigiri  
(511) 30, 43

(210) **369087** (220) 2010 04 13  
(731) ZBIGNIEW WIECZOREK, Warszawa  
(540) Sushi Sandwich  
(511) 30, 43

(210) **369088** (220) 2010 04 13  
(731) ZBIGNIEW WIECZOREK, Warszawa  
(540) BODY FRUIT  
(511) 35, 41, 43

(210) **369089** (220) 2010 04 13  
(731) ZBIGNIEW WIECZOREK, Warszawa  
(540) Sushi Snack  
(511) 30, 43

(210) **369090** (220) 2010 04 13  
(731) Dental Union Laboratory Agnieszka Jasek, Warszawa  
(540) DENTAL UNION  
(511) 44

(210) **369091** (220) 2010 04 13  
(731) Mennica Polska Spółka Akcyjna, Warszawa  
(540) B BYDGOSKA KARTA MIEJSKA



(531) 26.4.1, 26.4.18, 27.5.1, 29.1.14  
(511) 09

(210) **369092** (220) 2010 04 13  
(731) TOWARZYSTWO PRZYJACIÓŁ CHORYCH HOSPICIUM IM. ŚW. ŁAZARZA, Kraków  
(540) pola nadziei  
(511) 16, 35, 36, 41, 44

(210) **369093** (220) 2010 04 13  
(731) MEDANA PHARMA Spółka Akcyjna, Sieradz  
(540) Kevikap  
(511) 05

(210) **369094** (220) 2010 04 13  
(731) MEDANA PHARMA Spółka Akcyjna, Sieradz  
(540) Kavikap  
(511) 05

(210) **369095** (220) 2010 04 13  
(731) PONTIS POLSKA S.C. Jacek Wikarski, Krzysztof Duda, Warszawa  
(540) ty pijesz my jedziemy ...

**ty pijesz my jedziemy ...**

(531) 27.5.1, 24.17.1, 29.1.6  
(511) 39

(210) **369096** (220) 2010 04 13  
(731) ALFA IMPORT S.C.  
Marcin Małolepszy i Dariusz Kamieniak, Częstochowa  
(540) treecon future connections



(531) 5.3.11, 5.3.15, 26.1.1, 27.5.1  
(511) 09, 35, 38

(210) **369097** (220) 2010 04 13  
(731) Mateusz Rocławski, Poznań  
(540) Cofflex

*Cofflex*

(531) 27.5.1, 29.1.12  
(511) 16, 35

(210) **369098** (220) 2010 04 13  
(731) Stanisław Bogański, Warszawa  
(540) TUW MEDICUM  
(511) 36

(210) **369099** (220) 2010 04 13  
(731) Great British Tea Company England Limited, Londyn, GB  
(540) GREAT BRITISH TEA COMPANY ENGLAND



(531) 3.1.1, 26.11.1, 27.5.1  
(511) 30

(210) **369100** (220) 2010 04 13  
 (731) Abbott Healthcare Products BV, Weesp, NL  
 (540) TEROLUT  
 (511) 05

(210) **369101** (220) 2010 04 13  
 (731) NEXTLEVEL Michał Węgrzynowski, Kraków  
 (540) AKADEMIA FOTOGRAFII DZIECIĘCEJ  
 (511) 38, 40, 41

(210) **369102** (220) 2010 04 13  
 (731) NEXTLEVEL Michał Węgrzynowski, Kraków  
 (540) ALEKSANDRA DE SOLEIL  
 (511) 38, 40, 41

(210) **369103** (220) 2010 04 13  
 (731) Carrefour Polska Spółka z ograniczoną odpowiedzialnością, Warszawa  
 (540) Carrefour Pozytywnie każdego dnia

**Carrefour**  
 Pozytywnie każdego dnia

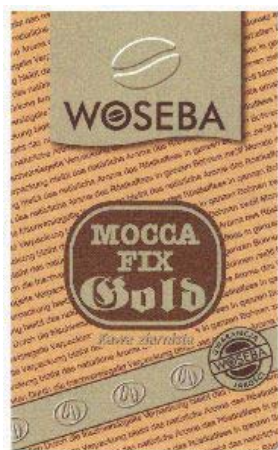
(531) 27.5.1, 29.1.4  
 (511) 29, 30, 31, 32, 35, 36, 39

(210) **369104** (220) 2010 04 13  
 (731) Carrefour Polska Spółka z ograniczoną odpowiedzialnością, Warszawa  
 (540) Pozytywnie każdego dnia

**Pozytywnie każdego dnia**

(531) 27.5.1, 29.1.4  
 (511) 29, 30, 31, 32, 35, 36, 39

(210) **369105** (220) 2010 04 13  
 (731) Przedsiębiorstwo Produkcyjno-Usługowo-Handlowe WOSEBA Spółka z ograniczoną odpowiedzialnością, Odolanów  
 (540) WOSEBA MOCCA FIX Gold Kawa ziarnista WOSEBA GWARANCJA JAKOŚCI



(531) 5.7.1, 26.1.1, 25.1.15, 27.5.1, 29.1.14  
 (511) 30

(210) **369106** (220) 2010 04 13  
 (731) MJS - NET Michał Jakub Staniszewski, Lublin  
 (540) cino.pl

**cino.pl**

(531) 27.5.1, 26.1.1, 29.1.12  
 (511) 35, 42

(210) **369107** (220) 2010 04 13  
 (731) Maciej Boroń, Dąbrowa Górnicza  
 (540) M. D. CENTRUM



(531) 26.4.2, 27.5.1, 29.1.12  
 (511) 35, 36, 37, 39, 42, 43

(210) **369108** (220) 2010 04 13  
 (731) GROOVY TECHNOLOGY CORPORATION, Taipei City, TW  
 (540) G TOUCH YOUR RELIABLE TOUCH MATE



(531) 2.9.14, 2.9.16, 26.4.2, 27.5.1, 29.1.12  
 (511) 09

(210) **369109** (220) 2010 04 13  
 (731) Fundacja Inicjatyw Społeczno-Ekonomicznych, Warszawa  
 (540) www.ekonomiaspoleczna.pl  
 (511) 16, 35, 39, 41, 43

(210) **369110** (220) 2010 04 13  
 (731) Fundacja Inicjatyw Społeczno-Ekonomicznych, Warszawa  
 (540) Fundacja Inicjatyw Społeczno-Ekonomicznych  
 (511) 16, 35, 39, 41, 43

(210) **369111** (220) 2010 04 13  
 (731) Fundacja Inicjatyw Społeczno-Ekonomicznych, Warszawa  
 (540) FISE  
 (511) 16, 35, 39, 41, 43

(210) **369112** (220) 2010 04 13  
 (731) IDEA FIX Michał Jung, Warszawa  
 (540) MYŚLNIK KONFERENCJE SPOTKANIA BRAINSTORMY



(531) 26.1.2, 27.5.1, 29.1.4  
(511) 35, 41, 43

(210) **369114** (220) 2010 04 13  
(731) Mateusz Ligocki, Cieszyn  
(540) GARDZĘ DOPINGIEM W SPORCIE  
(511) 25, 35, 41

(210) **369115** (220) 2010 04 13  
(731) AMC COACHING AND CONSULTING  
AGNIESZKA MAREK, Poznań  
(540) ST GROUP SKILLS FOR TOMORROW  
(511) 35, 41

(210) **369116** (220) 2010 04 13  
(731) Mateusz Ligocki, Cieszyn  
(540) SNOWBOARDOWA SZKOŁA BRACI LIGOCKICH  
(511) 35, 41

(210) **369117** (220) 2010 04 13  
(731) JUTRZENKA COLIAN Spółka z ograniczoną  
odpowiedzialnością, Opatówek  
(540) ORANŻADA YOO!  
(511) 32

(210) **369118** (220) 2010 04 14  
(731) Niepubliczny Zakład Opieki Zdrowotnej ENDOMED,  
Piaseczno  
(540) ENDOMED  
(511) 44

(210) **369119** (220) 2010 04 14  
(731) KABUU s.c. Karolina Burchardt, Adam Burchardt,  
Kruszyn Krajeński  
(540) RESTAURACJA ZA PIECEM



(531) 27.5.1, 29.1.14, 5.9.6, 26.1.2, 19.7.25  
(511) 43

(210) **369120** (220) 2010 04 14  
(731) Przedsiębiorstwo BARDA Spółka z ograniczoną  
odpowiedzialnością, Radomsko  
(540) BARDA JUSTYR



(531) 26.1.1, 27.5.1, 29.1.12  
(511) 01, 17

(210) **369121** (220) 2010 04 14  
(731) CIGO s.c. Anna Serda, Jerzy Prachnio, Katowice

(540) CIGO CiGo! for sense



(531) 27.5.1, 29.1.12, 5.3.11  
(511) 05, 09, 34, 35

(210) **369122** (220) 2010 04 14  
(731) ALMOT Mikołaj Sibora Spółka Komandytowa,  
Gniewkówek  
(540) Ferro BY ALMOT



(531) 27.5.1, 26.4.4  
(511) 12, 37

(210) **369123** (220) 2010 04 14  
(731) Jolanta Wilczyńska, Słubice  
(540)



(531) 3.1.8  
(511) 25, 28, 35

(210) **369124** (220) 2010 04 14  
(731) Jolanta Wilczyńska, Słubice  
(540) AMSTAFF



(531) 27.5.1  
(511) 25, 28, 35

(210) **369125** (220) 2010 04 14  
(731) TELPOL Spółka z ograniczoną odpowiedzialnością,  
Zawiercie  
(540) maximedia  
(511) 07, 09, 11, 12

(210) **369127** (220) 2010 04 14  
(731) Kolejowe Zakłady Łączności Spółka z ograniczoną  
odpowiedzialnością, Bydgoszcz  
(540) KZŁ  
(511) 09, 37

(210) **369128** (220) 2010 04 14  
(731) Kamila Jabłońska, Gniezno



(540) LADY CAT FITNESS CLUB



(531) 4.2.20, 27.5.1, 29.1.12  
 (511) 41, 44

(210) **369129** (220) 2010 04 14  
 (731) Krajowa Agencja Poszanowania Energii  
 Spółka Akcyjna, Warszawa  
 (540) KAPE



(531) 1.15.5, 2.9.14, 27.5.1, 29.1.13  
 (511) 35, 41, 42

(210) **369130** (220) 2010 04 14  
 (731) „GLOBE TRAVEL SERVICES” Spółka z ograniczoną  
 odpowiedzialnością, Warszawa  
 (540) Globe Travel Services



(531) 1.5.1, 17.5.1, 27.5.1, 29.1.12  
 (511) 35, 39, 43

(210) **369131** (220) 2010 04 14  
 (731) Warszawskie Towarzystwo Medyczne  
 Spółka z ograniczoną odpowiedzialnością, Warszawa  
 (540) APTEKA WARSZAWSKA



(531) 26.4.2, 27.5.1, 29.1.12, 2.9.14, 11.3.1  
 (511) 05, 10

(210) **369132** (220) 2010 04 14  
 (731) Warszawskie Towarzystwo Medyczne  
 Spółka z ograniczoną odpowiedzialnością, Warszawa

(540) WARSZAWSKIE TOWARZYSTWO MEDYCZNE



(531) 27.5.1, 29.1.12, 26.1.1, 24.13.25, 7.1.24  
 (511) 05, 09, 10, 35, 44

(210) **369133** (220) 2010 04 14  
 (731) ITALCOLOR Spółka z ograniczoną  
 odpowiedzialnością, Piotrków Trybunalski  
 (540) COLORIT  
 (511) 01, 02, 03

(210) **369134** (220) 2010 04 14  
 (731) NAC Spółka z ograniczoną odpowiedzialnością,  
 Raszyn  
 (540) NAC FORMULA 1 IN THE GARDEN



(531) 27.5.1, 29.1.1  
 (511) 01, 05, 35, 42

(210) **369135** (220) 2010 04 14  
 (731) NAC Spółka z ograniczoną odpowiedzialnością,  
 Raszyn  
 (540) NAC FORMUŁA 1 W OGRODZIE



(531) 27.5.1, 29.1.1  
 (511) 01, 05, 35, 42

(210) **369136** (220) 2010 04 14  
 (731) NAC Spółka z ograniczoną odpowiedzialnością,  
 Raszyn  
 (540) NAC FORMULA YOU CAN TRUST



(531) 27.5.1, 29.1.1  
 (511) 01, 05, 35, 42

(210) **369137** (220) 2010 04 14  
 (731) NAC Spółka z ograniczoną odpowiedzialnością,  
 Raszyn  
 (540) NAC SPRAWDZONA FORMUŁA W OGRODZIE



(531) 27.5.1, 29.1.1  
(511) 01, 05, 35, 42

(210) **369138** (220) 2010 04 14  
(731) IPOLISA.PL Spółka z ograniczoną odpowiedzialnością, Wrocław  
(540) ipolisa  
(511) 35, 36



(210) **369139** (220) 2010 04 14  
(731) IPOLISA.PL Spółka z ograniczoną odpowiedzialnością, Wrocław  
(540) ipolisa

(531) 24.1.5, 24.1.15, 27.5.1, 29.1.12  
(511) 35, 36

(210) **369140** (220) 2010 04 14  
(731) EFG Eurobank Ergasias Societe Anonyme, Ateny, GR  
(540) Konto Mocno Oszczędzające  
(511) 09, 16, 35, 36, 41, 42, 45

(210) **369141** (220) 2010 04 14  
(731) ISOPLUS FERNWARMETECHNIK GESELLSCHAFT M.B.H., Hohenberg, AT  
(540) ISOPIPE  
(511) 06, 11, 14, 17, 19

(210) **369142** (220) 2010 04 14  
(731) EXPORT CENTER Anna Krasucka, Warszawa  
(540) PIĘĆ SMAKÓW piecsmakow.com.pl



(531) 27.5.1, 29.1.14, 26.13.25  
(511) 41

(210) **369143** (220) 2010 04 14  
(731) Marant Spółka z ograniczoną odpowiedzialnością w organizacji, Lublin  
(540) U JAGI



(531) 27.5.1, 29.1.14, 26.1.1, 2.3.22  
(511) 08, 09, 11, 16, 29, 30, 35, 37, 39, 41, 42, 43

(210) **369144** (220) 2010 04 14  
(731) Mazowiecki Bank Regionalny Spółka Akcyjna, Warszawa  
(540) Konfederacja Polskich Banków Spółdzielczych  
(511) 36

(210) **369145** (220) 2010 04 14  
(731) Mazowiecki Bank Regionalny Spółka Akcyjna, Warszawa  
(540) Konfederacja Banków Spółdzielczych  
(511) 36

(210) **369146** (220) 2010 04 14  
(731) GRUPA LOTOS Spółka Akcyjna, Gdańsk  
(540) W jego tworzeniu brało udział 100 specjalistów i naukowców 1 LOTOS Quazar  
(511) 04, 35

(210) **369147** (220) 2010 04 14  
(731) GRUPA LOTOS Spółka Akcyjna, Gdańsk  
(540) Doskonale chroni wszystkie 200 ruchomych części silnika 1 LOTOS Quazar  
(511) 04, 35

(210) **369148** (220) 2010 04 14  
(731) GRUPA LOTOS Spółka Akcyjna, Gdańsk  
(540) Został sprawdzony w 750 testach 1 LOTOS Quazar  
(511) 04, 35

(210) **369149** (220) 2010 04 14  
(731) GRUPA LOTOS Spółka Akcyjna, Gdańsk  
(540) 750 testów 200 ruchomych części silnika 100 ekspertów 1 LOTOS Quazar  
(511) 04, 35

(210) **369150** (220) 2010 04 14  
(731) Piotr Konieczny, Ligota Wielka  
(540) Przedszkole Zielona Żabka



(531) 3.11.12, 26.11.2, 27.5.1, 29.1.14  
(511) 41

(210) **369151** (220) 2010 04 14  
(731) Uniwersytet Medyczny w Lublinie, Lublin  
(540) UNIWERSYTET MEDYCZNY W LUBLINIE



(531) 2.7.2, 26.1.1, 27.5.1  
(511) 10, 16, 41, 42, 43, 44

(210) **369152** (220) 2010 04 14  
 (731) Uniwersytet Medyczny w Lublinie, Lublin  
 (540) UNIWERSYTET MEDYCZNY W LUBLINIE



(531) 26.1.1, 27.5.1, 2.1.1  
 (511) 10, 16, 41, 42, 43, 44

(210) **369153** (220) 2010 04 14  
 (731) BI-ES POLSKA Spółka z ograniczoną odpowiedzialnością, Kamień Duży  
 (540) MAKLER  
 (511) 03, 05

(210) **369154** (220) 2010 04 14  
 (731) BI-ES POLSKA Spółka z ograniczoną odpowiedzialnością, Kamień Duży  
 (540) KWIATY POLSKIE  
 (511) 03, 05

(210) **369155** (220) 2010 04 14  
 (731) BI-ES POLSKA Spółka z ograniczoną odpowiedzialnością, Kamień Duży  
 (540) 90 ACTIVE  
 (511) 03, 05

(210) **369156** (220) 2010 04 14  
 (731) BI-ES POLSKA Spółka z ograniczoną odpowiedzialnością, Kamień Duży  
 (540) MELISA  
 (511) 03, 05

(210) **369157** (220) 2010 04 14  
 (731) Henryk Parszutowicz, Szczecin  
 (540) ELMIX  
 (511) 35, 37

(210) **369158** (220) 2010 04 14  
 (731) EKOMISJA Spółka z ograniczoną odpowiedzialnością, Warszawa  
 (540) EKOMISJA ŹRÓDŁO SUKCESU



(531) 26.11.13, 27.5.1, 29.1.14  
 (511) 17, 35, 36, 37, 39, 40, 41, 42, 43

(210) **369159** (220) 2010 04 14  
 (731) Ars Thanea, Warszawa

(540) ars thanea



(531) 27.5.1  
 (511) 35, 42

(210) **369160** (220) 2010 04 15  
 (731) ITI CORPORATION Spółka z ograniczoną odpowiedzialnością, Warszawa  
 (540) Nowy stadion Legii. O takim marzyłeś!  
 (511) 03, 09, 14, 16, 18, 21, 22, 24, 25, 28, 32, 35, 39, 41, 43, 44

(210) **369161** (220) 2010 04 15  
 (731) ALTERCO Spółka Akcyjna, Warszawa  
 (540) Alterco



(531) 27.5.1, 29.1.4, 26.2.7  
 (511) 35, 36, 37

(210) **369162** (220) 2010 04 15  
 (731) Sebastian Włodarski, Warszawa  
 (540) elektrownia jądrowa Pierwszy portal poświęcony tematyce budowy elektrowni jądrowej w Polsce



(531) 27.5.1, 29.1.12, 1.13.10  
 (511) 35, 38, 41

(210) **369163** (220) 2010 04 15  
 (731) Sebastian Włodarski, Warszawa  
 (540) PrimoCommunication



(531) 26.1.5, 27.5.1, 29.1.15  
 (511) 35

(210) **369164** (220) 2010 04 15  
 (731) „Izmałkowa Consulting” Julia Izmałkowa, Warszawa  
 (540) story telling

story·telling

(531) 27.5.1, 29.1.3, 29.1.6  
 (511) 35, 41, 42

(210) **369165** (220) 2010 04 15  
 (731) BACÓWKA L. Szot, Rajbrot  
 (540) zagryzki biesiadne  
 (511) 29, 35, 43

(210) **369166** (220) 2010 04 15  
 (731) BACÓWKA L. Szot, Rajbrot  
 (540) browarki  
 (511) 29, 35, 43

(210) **369167** (220) 2010 04 15  
 (731) F.H.U. KOMPIK, Dobrze Miasto  
 (540) KOMPIK



(531) 2.5.1, 16.1.8, 26.4.1, 26.4.2, 27.5.1, 29.1.14  
 (511) 35, 37, 42

(210) **369168** (220) 2010 04 15  
 (731) Błażej Biurkowski, Ząbki  
 (540) DJ BŁAŻEJ  
 (511) 35, 41

(210) **369169** (220) 2010 04 15  
 (731) „GRYCAN LODY OD POKOLEŃ” Elżbieta Grycan,  
 Majdan  
 (540) SORBETY GRYCANA. Z OWOCÓW.  
 (511) 30

(210) **369170** (220) 2010 04 15  
 (731) Danisikkaya Kazim, Tarczyn  
 (540) AKEL UNDERWEAR  
 (511) 25

(210) **369171** (220) 2010 04 15  
 (731) Rhino Spółka z ograniczoną odpowiedzialnością,  
 Wrocław  
 (540) Bezpieczna klasa



(531) 2.7.23, 27.5.1, 29.1.12  
 (511) 09, 42, 45

(210) **369172** (220) 2010 04 15  
 (731) ZAKŁADY PRZETWÓRSTWA MIĘSNEGO JAF  
 Spółka z ograniczoną odpowiedzialnością, Pilica  
 (540) KIEŁBASA JURAJSKA  
 (511) 29

(210) **369173** (220) 2010 04 15  
 (731) Dariusz Protas, Babiak  
 (540) ORZEŁ BIAŁY POLISH MOTORCYCLISTS UNION



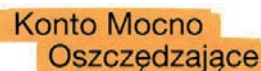
(531) 3.7.1, 24.1.5, 27.5.1, 29.1.14  
 (511) 39, 41

(210) **369174** (220) 2010 04 15  
 (731) MR. HOUSE EUROPE Spółka Akcyjna, Warszawa  
 (540) MR. HOUSE



(531) 1.1.1, 2.9.14, 26.1.4, 26.1.14, 27.5.1, 29.1.13  
 (511) 01, 02, 03, 05, 06, 16, 21, 35

(210) **369175** (220) 2010 04 15  
 (731) EFG Eurobank Ergasias Societe Anonyme, Ateny, GR  
 (540) Konto Mocno Oszczędzające



(531) 27.5.1, 29.1.12  
 (511) 09, 16, 35, 36, 41, 42, 45

(210) **369176** (220) 2010 04 15  
 (731) Nemiroff Intellectual Property Establishment,  
 Vaduz, LI  
 (540) Nemiroff CLASSIC



(531) 5.7.2, 9.1.10, 27.5.1, 29.1.13  
 (511) 33

(210) **369177** (220) 2010 04 15  
 (731) Nemiroff Intellectual Property Establishment,  
 Vaduz, LI  
 (540)



(531) 5.7.2, 9.1.10, 29.1.12  
 (511) 33

- (210) **369178** (220) 2010 04 15  
 (731) Nemiroff Intellectual Property Establishment,  
 Vaduz, LI  
 (540) Nemiroff CLASSIC



- (531) 7.1.10, 27.5.1, 29.1.13  
 (511) 33

- (210) **369179** (220) 2010 04 15  
 (731) Business Process Institute Spółka z ograniczoną  
 odpowiedzialnością, Warszawa  
 (540) red code BUSINESS PROCESS INSTITUTE



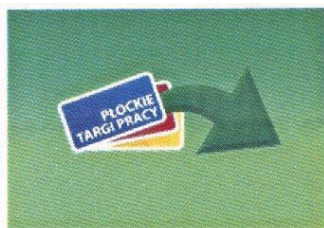
- (531) 27.5.1, 29.1.12  
 (511) 35, 41, 42

- (210) **369180** (220) 2010 04 15  
 (731) „Body & Mind” Szymon Ściński, Inowrocław  
 (540) body & mind



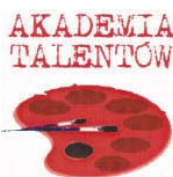
- (531) 24.17.1, 26.1.1, 27.5.1, 29.1.12  
 (511) 41

- (210) **369181** (220) 2010 04 15  
 (731) Miejski Urząd Pracy w Płocku, Płock  
 (540) PŁOCKIE TARGI PRACY



- (531) 24.15.1, 26.4.2, 27.5.1, 29.1.15  
 (511) 35

- (210) **369182** (220) 2010 04 15  
 (731) Dorota Kunicka-Pawlicka, Gdynia  
 (540) AKADEMIA TALENTÓW



- (531) 20.1.11, 27.5.1, 29.1.13  
 (511) 41, 42

- (210) **369183** (220) 2010 04 15  
 (731) Wydawnictwo Cztery Głowy Spółka Cywilna  
 Sławomir Kuchta, Jacek Perczyński, Gdańsk  
 (540) FISZKI

**FISZKI**

- (531) 26.4.2, 27.5.1, 29.1.4  
 (511) 16, 20, 28

- (210) **369184** (220) 2010 04 15  
 (731) EUROIMPLANT Spółka Akcyjna, Rybie  
 (540) ColldeVie  
 (511) 01, 03, 05

- (210) **369185** (220) 2010 04 15  
 (731) EUROIMPLANT Spółka Akcyjna, Rybie  
 (540) CollHeal  
 (511) 01, 03, 05

- (210) **369186** (220) 2010 04 15  
 (731) Media Regionalne Spółka z ograniczoną  
 odpowiedzialnością, Warszawa  
 (540) regiomoto.pl

**regiomoto.pl**

- (531) 24.17.1, 27.5.1, 29.1.4  
 (511) 35

- (210) **369187** (220) 2010 04 15  
 (731) Media Regionalne Spółka z ograniczoną  
 odpowiedzialnością, Warszawa  
 (540) regiofirma.pl

**regiofirma.pl**

- (531) 24.17.1, 27.5.1, 29.1.4  
 (511) 35

- (210) **369188** (220) 2010 04 15  
 (731) Media Regionalne Spółka z ograniczoną  
 odpowiedzialnością, Warszawa  
 (540) regiopraca.pl

**regiopraca.pl**

- (531) 24.17.1, 27.5.1, 29.1.4  
 (511) 35

- (210) **369189** (220) 2010 04 15  
 (731) Media Regionalne Spółka z ograniczoną  
 odpowiedzialnością, Warszawa  
 (540) regiodom.pl

**regiodom.pl**

- (531) 24.17.1, 27.5.1, 29.1.4  
 (511) 35

(210) **369190** (220) 2010 04 15  
 (731) Media Regionalne Spółka z ograniczoną  
 odpowiedzialnością, Warszawa  
 (540) regiobazar.pl



(531) 24.17.1, 27.5.1, 29.1.4  
 (511) 35

(210) **369191** (220) 2010 04 15  
 (731) Finder Spółka Akcyjna, Warszawa  
 (540) flota24



(531) 25.5.1, 27.5.1, 27.7.1, 29.1.12  
 (511) 09, 35, 38, 39, 42, 45

(210) **369192** (220) 2010 04 15  
 (731) „CETINTEKSTIL” Spółka z ograniczoną  
 odpowiedzialnością, Raszyn  
 (540) REYTING  
 (511) 25

(210) **369193** (220) 2010 04 15  
 (731) „CETINTEKSTIL” Spółka z ograniczoną  
 odpowiedzialnością, Raszyn  
 (540) RATING



(531) 26.4.8, 27.5.1  
 (511) 25

(210) **369195** (220) 2010 04 15  
 (731) ICB PHARMA Tomasz Świętosławski,  
 Paweł Świętosławski Spółka Jawna, Jaworzno  
 (540) LAMCAPS  
 (511) 05

(210) **369196** (220) 2010 04 15  
 (731) ICB PHARMA Tomasz Świętosławski, Paweł  
 Świętosławski Spółka Jawna, Jaworzno  
 (540) LECI MUSZKA DO JABŁUSZKA  
 (511) 05

(210) **369197** (220) 2010 04 15  
 (731) Société des Produits Nestlé Spółka Akcyjna,  
 Vevey, CH  
 (540) SPOTKAJMY SIĘ NA GRILLU  
 (511) 29, 30

(210) **369198** (220) 2010 04 15  
 (731) Société des Produits Nestlé Spółka Akcyjna,  
 Vevey, CH

(540) CZAS NA PRZERWE, CZAS NA KIT KAT, LODOWY,  
 CZEKOLADOWY ROŻEK OD NESTLE  
 (511) 29, 30

(210) **369199** (220) 2010 04 15  
 (731) PKP INTERCITY Spółka Akcyjna, Warszawa  
 (540) EIC EXPRESS INTERCITY



(531) 27.5.1, 25.7.1  
 (511) 35, 37, 39, 41, 43

(210) **369200** (220) 2010 04 15  
 (731) Przedsiębiorstwo Produkcyjno-Handlowe  
 Import-Eksport ELDEX MEDICAL Leszek Dudarski,  
 Wiry  
 (540) Vita-cReatoR



(531) 27.5.1  
 (511) 05, 30, 44

(210) **369201** (220) 2010 04 15  
 (731) „GIGANT” Spółka Cywilna Karol Łaguna,  
 Wojciech Sznajder, Elk  
 (540) GIGANT



(531) 2.1.8, 27.5.1, 29.1.13  
 (511) 43

(210) **369202** (220) 2010 04 15  
 (731) Zakład Przetwórstwa Mleczarskiego DOMINIK  
 Spółka z ograniczoną odpowiedzialnością, Dąbrowa  
 (540) MLEKO spożywcze pasteryzowane



(531) 3.4.13, 9.1.10, 22.3.1, 25.1.15, 27.5.1, 29.1.15  
 (511) 16, 21, 29, 35

(210) **369203** (220) 2010 04 15  
 (731) Zakład Przetwórstwa Mleczarskiego DOMINIK  
 Spółka z ograniczoną odpowiedzialnością, Dąbrowa

(540) TWARÓG WIEJSKI półtłusty tradycyjny



(531) 3.4.1, 3.4.2, 26.4.2, 27.5.1, 29.1.4, 29.1.13

(511) 16, 21, 29, 35

(210) 369204 (220) 2010 04 15

(731) AGMA Marek Przybył, Jarocin

(540) lazienkaplus.pl

(531) 27.5.1, 29.1.12

(511) 11, 20, 35

(210) 369205 (220) 2010 04 15

(731) AGMA Marek Przybył, Jarocin

(540) lazienkaplus.pl



(531) 1.15.15, 27.5.1, 29.1.13

(511) 01, 20, 35

(210) 369206 (220) 2010 04 15

(731) Centrum Naukowe Divingtech Rafał Gaweł, Mysłowice

(540) divingtech

(511) 09, 37, 39, 41

(210) 369207 (220) 2010 04 15

(731) D.M. KONTAKT Jarosław Kóska, Czempień

(540) mnogo.pl



(531) 26.4.2, 24.17.17, 27.5.1, 29.1.12

(511) 16, 35, 38, 42

(210) 369208 (220) 2010 04 16

(731) habibi Amin Omer, Warszawa

(540) Habibi



(531) 2.9.4, 2.9.4, 2.9.12, 2.9.25, 9.7.5, 9.7.25, 27.5.1, 29.1.13

(511) 30, 35, 43

(210) 369209 (220) 2010 04 16

(731) Gwarant Grupa Kapitałowa Spółka Akcyjna, Katowice

(540) ANDORIA GRUPA GWARANT


**GRUPA GWARANT**

(531) 26.1.2, 26.4.4, 27.5.1, 29.1.4

(511) 07, 12, 37, 40

(210) 369210 (220) 2010 04 16

(731) Jakub Żydowo, Skierniewice

(540) Strefa MOTO CZĘŚCI SAMOCHODOWE



(531) 26.1.2, 27.5.1, 29.1.14

(511) 12

(210) 369211 (220) 2010 04 16

(731) OLIMP Laboratories Spółka z ograniczoną odpowiedzialnością, Nagawczyna

(540) DOMINATOR BLACK EDITION

(511) 05, 29, 30, 32

(210) 369212 (220) 2010 04 16

(731) OLIMP Laboratories Spółka z ograniczoną odpowiedzialnością, Nagawczyna

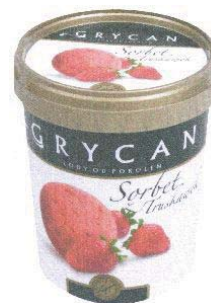
(540) BLACK EDITION

(511) 05, 29, 30, 32

(210) 369213 (220) 2010 04 16

(731) „GRYCAN LODY OD POKOLEŃ” Elżbieta Grycan, Majdan

(540) GRYCAN „LODY OD POKOLEŃ” Sorbet z Truskawek



(531) 5.7.8, 8.1.18, 19.3.1, 25.1.15, 27.5.1, 29.1.15

(511) 30

(210) 369214 (220) 2010 04 16

(731) „GRYCAN LODY OD POKOLEŃ” Elżbieta Grycan, Majdan

(540) GRYCAN „LODY OD POKOLEŃ” Sorbet z Mango



(531) 5.7.14, 8.1.18, 19.3.1, 25.1.15, 27.5.1, 29.1.15  
(511) 30

(210) **369215** (220) 2010 04 16  
(731) „GRYCAN LODY OD POKOLEŃ” Elżbieta Grycan, Majdan  
(540) GRYCAN „LODY OD POKOLEŃ” Sorbet z Cytryn



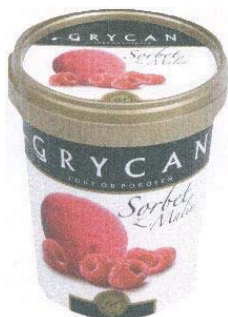
(531) 5.7.12, 8.1.18, 19.3.1, 25.1.15, 27.5.1, 29.1.15  
(511) 30

(210) **369216** (220) 2010 04 16  
(731) VICTORIA CYMES Spółka z ograniczoną odpowiedzialnością, Wałcz  
(540) O2GEN

**O2GEN**

(531) 27.5.1, 27.7.1, 29.1.4  
(511) 32

(210) **369217** (220) 2010 04 16  
(731) „GRYCAN LODY OD POKOLEŃ” Elżbieta Grycan, Majdan  
(540) GRYCAN „LODY OD POKOLEŃ” Sorbet z Malin



(531) 5.7.8, 8.1.18, 19.3.1, 25.1.15, 27.5.1, 29.1.15  
(511) 30

(210) **369218** (220) 2010 04 16  
(731) AERECO Wentylacja Spółka z ograniczoną odpowiedzialnością, Warszawa  
(540) PRESO  
(511) 11, 35

(210) **369219** (220) 2010 04 16  
(731) AERECO Wentylacja Spółka z ograniczoną odpowiedzialnością, Warszawa  
(540) INOTO  
(511) 11, 35

(210) **369220** (220) 2010 04 16  
(731) Deserlandia Marcin Preiss, Bydgoszcz  
(540) DESERLANDIA  
(511) 30

(210) **369221** (220) 2010 04 16  
(731) Antoni Młynarski, Żyrardów  
(540) I - mar PRZEDSIĘBIORSTWO KAMIENIARSKIE



(531) 26.4.7, 27.5.1, 29.1.12  
(511) 37, 40, 42

(210) **369222** (220) 2010 04 16  
(731) INPROFI Nieruchomości Tomasz Szlosek, Rzeszów  
(540)



(531) 3.7.24, 7.1.25  
(511) 36, 37, 42

(210) **369223** (220) 2010 04 16  
(731) HOTAIR ROBERT MAZUREK, Zawiercie  
(540) infra 2001  
(511) 09

(210) **369224** (220) 2010 04 16  
(731) Jacek Szymański, Ostrów Mazowiecka  
(540) LIFTPROJEKT inżynieria dźwigowa



(531) 26.3.2, 27.5.1, 29.1.13  
(511) 07, 37

(210) **369225** (220) 2010 04 16  
(731) PHOENIX PRESS Spółka z ograniczoną odpowiedzialnością Spółka komandytowa, Wrocław



(540) PRZYŚLIJ HISTORIĘ z życia wziętą

(531) 26.2.7, 27.5.1, 29.1.13  
(511) 09, 16, 35, 39, 41, 42(210) **369226** (220) 2010 04 16  
(731) SHOP SECURITY Urszula Ilczuk, Warszawa  
(540) SHOPSECURITY(531) 24.1.1, 27.5.1, 29.1.13  
(511) 09, 35, 39(210) **369227** (220) 2010 04 16  
(731) VILANOVA Katarzyna Anna Deniziak, Warszawa  
(540) VILANOVA RESTAURANT(531) 26.13.25, 27.5.1  
(511) 41, 43(210) **369228** (220) 2010 04 16  
(731) FOOD ZONE Spółka Akcyjna, Warszawa  
(540) BELLINI TRATTORIA PIZZERIA(531) 9.1.10, 27.5.1, 29.1.15  
(511) 29, 30, 35, 41, 43(210) **369229** (220) 2010 04 16  
(731) Baltic Company Spółka z ograniczoną odpowiedzialnością, Warszawa  
(540) „Idealna cera w każdym świetle. PhotoReady rozprasza światło, by Twoja twarz była wyjątkowo gładka. Nowy Podkład Revlon PhotoReady”  
(511) 03(210) **369230** (220) 2010 04 16  
(731) MERINGER Spółka z ograniczoną odpowiedzialnością, Kalisz  
(540) MERINGER  
(511) 10, 35, 39(210) **369231** (220) 2010 04 16  
(731) MERINGER Spółka z ograniczoną odpowiedzialnością, Kalisz

(540) meringer

(531) 5.5.19, 5.3.11, 5.3.14, 17.5.1, 29.1.12  
(511) 10, 35, 39(210) **369232** (220) 2010 04 16  
(731) DNA JOB Bogdan Chodkowski, Warszawa  
(540) FOLLOWUPER wiedza pod kontrolą(531) 26.4.1, 26.15.1, 27.5.1, 29.1.12  
(511) 35, 41, 42(210) **369233** (220) 2010 04 16  
(731) WYTWÓRNIĄ SPRZĘTU KOMUNIKACYJNEGO - POZNAŃ Spółka z ograniczoną odpowiedzialnością, Poznań  
(540) WSK  
(511) 06, 07, 12(210) **369234** (220) 2010 04 16  
(731) Towarzystwo Ubezpieczeń na Życie „EUROPA” Spółka Akcyjna, Wrocław  
(540) Butik Inwestycyjny ubezpieczenia(531) 24.15.1, 26.11.1, 26.13.25, 27.5.1, 29.1.13  
(511) 35, 36(210) **369235** (220) 2010 04 16  
(731) S.P.R.P. Gal L.P.M.Ł. Marek Spółka Jawna, Poznań  
(540) GAL URODA  
(511) 05(210) **369236** (220) 2010 04 16  
(731) S.P.R.P. Gal L.P.M.Ł. Marek Spółka Jawna, Poznań  
(540) Gal uroda(531) 27.5.1, 29.1.12  
(511) 05(210) **369237** (220) 2010 04 16  
(731) Squire, Sanders & Dempsey, L.L.P., Cleveland, US  
(540) SQUIRE SANDERS LEGAL COUNSEL WORLDWIDE  
(511) 42(210) **369238** (220) 2010 04 16  
(731) Squire, Sanders & Dempsey, L.L.P., Cleveland, US

(540) SQUIRE SANDERS  
(511) 42

(210) **369239** (220) 2010 04 16  
(310) 77/850.581 (320) 2009 10 16 (330) US  
(731) Squire, Sanders & Dempsey, L.L.P., Cleveland, US  
(540) PARTNERING FOR WORLDWIDE VALUE  
(511) 42

(210) **369240** (220) 2010 04 16  
(731) Reemtsma Cigarettenfabriken GmbH, Hamburg, DE  
(540) WEST NEW LIBRE  
(511) 34

(210) **369241** (220) 2010 04 16  
(731) Reemtsma Cigarettenfabriken GmbH, Hamburg, DE  
(540) WEST UNIQUE LATIN BLEND  
(511) 34

(210) **369242** (220) 2010 04 16  
(731) „Admiral Chicken” Łukasz Ziętek, Osielsko  
(540) Admiral CHICKEN



(531) 3.7.3, 3.7.24, 9.7.1, 25.1.15, 29.1.15, 27.5.1  
(511) 29, 30, 43

(210) **369243** (220) 2010 04 16  
(731) Przedsiębiorstwo Produkcyjno-Handlowe  
EVELINE COSMETICS Piotr Hubert Kasprzycki,  
Lesznowola  
(540) ALLERGANICO  
(511) 03, 05, 44

(210) **369244** (220) 2010 04 16  
(731) Przedsiębiorstwo Produkcyjno-Handlowe  
EVELINE COSMETICS Piotr Hubert Kasprzycki,  
Lesznowola  
(540) HYALLURON ACTIVE  
(511) 03, 05, 44

(210) **369245** (220) 2010 04 16  
(731) Polska Woda Spółka z ograniczoną  
odpowiedzialnością, Aleksandria  
(540) Primavera znaczy wiosna  
(511) 32

(210) **369246** (220) 2010 04 16  
(731) DNA JOB Bogdan Chodkowski, Warszawa  
(540) DNAJOB



(531) 24.15.2, 27.5.1, 29.1.13  
(511) 35, 41

(210) **369247** (220) 2010 04 16  
(731) Bank BPH Spółka Akcyjna, Kraków  
(540) KREDYT EKOHIPOTECZNY BANKU BPH  
(511) 36

(210) **369248** (220) 2010 04 16  
(731) JAPAN TOBACCO INC., Tokyo, JP  
(540) FREEDOM MUSIC



(531) 27.5.1, 29.1.13  
(511) 34

(210) **369249** (220) 2010 04 16  
(731) PARK PR COMMUNICATION Szymon Barabasz,  
Żywiec  
(540) hotel beskidy  
(511) 43

(210) **369250** (220) 2010 04 16  
(731) PHU LUPO Łukasz Pobiega, Chęciny  
(540) LENIUCHOWO  
(511) 39, 41, 43

(210) **369251** (220) 2010 04 16  
(731) Renata Pawlikowska-Rosnowska, Kraków  
(540) LuksusoweWnetrza.com



(531) 5.5.19, 5.5.20, 27.5.1, 29.1.15  
(511) 35, 39, 42

(210) **369252** (220) 2010 04 16  
(731) LUDOMIR DUDA, Magdalenka  
(540) Instytut Budownictwa Autonomicznego Ekopolis  
(511) 16, 35, 37, 42

(210) **369253** (220) 2010 04 16  
(731) JCM Spółka z ograniczoną odpowiedzialnością,  
Kraków  
(540) JCM JURAJSKIE CENTRUM MEDYCZNE

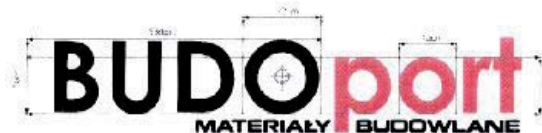


(531) 26.11.13, 27.5.1, 29.1.13  
(511) 44

(210) **369254** (220) 2010 04 16  
(731) Piotr Motyka, Kraków  
(540) QUANTHESIS  
(511) 09, 16, 35, 41, 42

(210) **369255** (220) 2010 04 16  
(731) Piotr Motyka, Kraków  
(540) AD PHARMA  
(511) 09, 16, 35, 41, 42

(210) **369256** (220) 2010 04 17  
(731) Firma „Dawids” Dawid Jędrzejczak, Żgierz  
(540) BUDOpport MATERIAŁY BUDOWLANE



(531) 24.15.8, 24.15.21, 27.5.1, 29.1.12  
(511) 19, 35, 37

(210) **370221** (220) 2008 08 06  
(731) Unilever N. V., Rotterdam, NL

(540) PRODERMA  
(511) 03

(210) **370222** (220) 2004 05 01  
(731) BIAL-PORTELA & CA S.A., S.Mamede do Coronado, PT  
(540) Bial

**Bial**

(531) 27.5.1  
(511) 05

(210) **370223** (220) 2004 05 01  
(731) BARBERTON - CONSULTORES E SERVIÇOS, LDA.,  
Funchal-Madeira, PT  
(540) DIPLOMÁTICO  
(511) 33

WYKAZ KLASOWY ZNAKÓW TOWAROWYCH  
ZGŁOSZONYCH W TRYBIE KRAJOWYM

Klasa towarów	Numery zgłoszeń
1	2
1	368749, 368750, 368751, 368752, 368753, 368754, 368755, 368756, 368771, 368871, 368872, 368873, 368885, 368895, 368898, 368899, 368939, 369027, 369028, 369029, 369030, 369031, 369032, 369033, 369034, 369120, 369133, 369134, 369135, 369136, 369137, 369174, 369184, 369185, 369205
2	368873, 368898, 368899, 368926, 368927, 369013, 369133, 369174
3	368749, 368750, 368751, 368752, 368753, 368754, 368755, 368756, 368785, 368786, 368788, 368789, 368790, 368791, 368792, 368800, 368801, 368802, 368804, 368805, 368806, 368807, 368808, 368809, 368810, 368811, 368812, 368813, 368814, 368815, 368816, 368817, 368818, 368819, 368820, 368821, 368942, 368952, 368967, 368968, 368969, 368970, 368983, 368991, 368992, 369027, 369028, 369029, 369030, 369031, 369032, 369033, 369034, 369057, 369133, 369153, 369154, 369155, 369156, 369160, 369174, 369184, 369185, 369229, 369243, 369244, 370221
4	368894, 368895, 368916, 369146, 369147, 369148, 369149
5	368740, 368757, 368771, 368774, 368784, 368787, 368788, 368789, 368790, 368791, 368792, 368839, 368901, 368912, 368923, 368928, 368937, 368952, 368960, 368967, 368968, 368969, 368970, 368986, 368990, 368991, 368992, 369012, 369014, 369039, 369057, 369093, 369094, 369100, 369121, 369131, 369132, 369134, 369135, 369136, 369137, 369153, 369154, 369155, 369156, 369174, 369184, 369185, 369195, 369196, 369200, 369211, 369212, 369235, 369236, 369243, 369244, 370222
6	368733, 368766, 368782, 368803, 368889, 368895, 368916, 368936, 368940, 369141, 369174, 369233
7	368796, 368874, 368875, 368876, 368895, 368916, 369052, 369053, 369125, 369209, 369224, 369233
8	366171, 369143
9	365481, 366171, 367166, 368758, 368767, 368796, 368838, 368846, 368847, 368848, 368855, 368867, 368890, 368891, 368895, 368904, 368916, 368932, 368933, 368936, 368959, 368967, 368971, 368972, 368980, 368994, 368999, 369001, 369007, 369008, 369043, 369061, 369077, 369091, 369096, 369108, 369121, 369125, 369127, 369132, 369140, 369143, 369160, 369171, 369175, 369191, 369206, 369223, 369225, 369226, 369254, 369255
10	368928, 368967, 368988, 368989, 368991, 368992, 369046, 369131, 369132, 369151, 369152, 369230, 369231
11	368740, 368747, 368759, 368796, 368803, 368845, 368889, 368895, 368897, 368905, 368916, 368938, 368967, 368980, 368985, 369037, 369061, 369125, 369141, 369143, 369204, 369218, 369219
12	365998, 366171, 368916, 368931, 368967, 369052, 369053, 369122, 369125, 369209, 369210, 369233
13	368933
14	368967, 369141, 369160
16	366171, 368202, 368765, 368767, 368788, 368789, 368790, 368823, 368824, 368838, 368890, 368891, 368892, 368893, 368894, 368897, 368932, 368937, 368947, 368953, 368954, 368955, 368966, 368967, 368971, 368972, 368982, 368999, 369001, 369004, 369005, 369006, 369041, 369042, 369047, 369049, 369075, 369092, 369097, 369109, 369110, 369111, 369140, 369143, 369151, 369152, 369160, 369174, 369175, 369183, 369202, 369203, 369207, 369225, 369252, 369254, 369255
17	368858, 368871, 368872, 368873, 368883, 368884, 368885, 368889, 368898, 368899, 368980, 369002, 369013, 369120, 369141, 369158
18	366171, 368943, 368944, 368967, 369160
19	368733, 368747, 368803, 368873, 368883, 368884, 368889, 368898, 368899, 368902, 368903, 368926, 368927, 368940, 368980, 369013, 369072, 369141, 369256
20	368803, 368967, 369183, 369204, 369205
21	366171, 368846, 368847, 368848, 368967, 369160, 369174, 369202, 369203
22	369160
24	366171, 368855, 368967, 369160
25	366171, 368748, 368772, 368773, 368844, 368846, 368847, 368848, 368855, 368946, 368967, 369001, 369020, 369038, 369114, 369123, 369124, 369160, 369170, 369192, 369193

1	2
26	368800, 368801, 368802, 368967
28	366171, 368767, 368781, 368795, 368825, 368826, 368827, 368828, 368829, 368830, 368831, 368967, 368971, 368972, 369123, 369124, 369160, 369183
29	364957, 368710, 368742, 368757, 368783, 368784, 368793, 368797, 368822, 368838, 368866, 368892, 368893, 368901, 368913, 368917, 368919, 368929, 368930, 368962, 368964, 368990, 369009, 369010, 369011, 369055, 369067, 369079, 369103, 369104, 369143, 369165, 369166, 369172, 369197, 369198, 369202, 369203, 369211, 369212, 369228, 369242
30	364957, 368742, 368768, 368769, 368770, 368784, 368794, 368837, 368861, 368865, 368877, 368896, 368901, 368913, 368917, 368918, 368935, 368948, 368956, 368960, 368962, 368964, 368967, 368986, 368990, 368996, 368997, 368998, 369000, 369016, 369017, 369036, 369039, 369040, 369073, 369074, 369076, 369079, 369086, 369087, 369089, 369099, 369103, 369104, 369105, 369143, 369169, 369197, 369198, 369200, 369208, 369211, 369212, 369213, 369214, 369215, 369217, 369220, 369228, 369242
31	364957, 368742, 368917, 368987, 369018, 369019, 369051, 369079, 369103, 369104
32	364957, 368588, 368734, 368742, 368774, 368832, 368833, 368834, 368835, 368836, 368897, 368913, 368973, 368986, 368990, 368994, 369003, 369026, 369083, 369103, 369104, 369117, 369160, 369211, 369212, 369216, 369245
33	364957, 368588, 368592, 368593, 368734, 368736, 368737, 368742, 368915, 368949, 368950, 368951, 368994, 369176, 369177, 369178, 370223
34	368775, 368994, 369121, 369240, 369241, 369248
35	365481, 367166, 367707, 367708, 367709, 368736, 368739, 368741, 368742, 368743, 368744, 368747, 368760, 368763, 368765, 368767, 368776, 368777, 368778, 368779, 368780, 368783, 368794, 368803, 368822, 368823, 368824, 368838, 368849, 368850, 368851, 368856, 368857, 368865, 368866, 368867, 368868, 368878, 368879, 368880, 368881, 368882, 368886, 368887, 368888, 368890, 368891, 368892, 368893, 368894, 368906, 368909, 368910, 368911, 368920, 368921, 368922, 368924, 368925, 368926, 368927, 368932, 368936, 368937, 368946, 368947, 368954, 368955, 368957, 368958, 368959, 368961, 368967, 368968, 368969, 368970, 368971, 368972, 368979, 368980, 368981, 368994, 368995, 368999, 369001, 369009, 369020, 369021, 369022, 369023, 369024, 369037, 369044, 369047, 369048, 369049, 369050, 369051, 369055, 369068, 369069, 369070, 369071, 369077, 369078, 369080, 369081, 369082, 369084, 369085, 369088, 369092, 369096, 369097, 369103, 369104, 369106, 369107, 369109, 369110, 369111, 369112, 369114, 369115, 369116, 369121, 369123, 369124, 369129, 369130, 369132, 369134, 369135, 369136, 369137, 369138, 369139, 369140, 369143, 369146, 369147, 369148, 369149, 369157, 369158, 369159, 369160, 369161, 369162, 369163, 369164, 369165, 369166, 369167, 369168, 369174, 369175, 369179, 369181, 369186, 369187, 369188, 369189, 369190, 369191, 369199, 369202, 369203, 369204, 369205, 369207, 369208, 369218, 369219, 369225, 369226, 369228, 369230, 369231, 369232, 369234, 369246, 369251, 369252, 369254, 369255, 369256
36	368739, 368743, 368744, 368745, 368746, 368856, 368860, 368868, 368869, 368881, 368907, 368914, 368957, 368958, 368963, 368965, 368981, 368993, 369048, 369065, 369066, 369092, 369098, 369103, 369104, 369107, 369138, 369139, 369140, 369144, 369145, 369158, 369161, 369175, 369222, 369234, 369247
37	368740, 368782, 368874, 368875, 368876, 368882, 368883, 368884, 368889, 368895, 368897, 368934, 368957, 368958, 368980, 368984, 369045, 369056, 369058, 369059, 369061, 369062, 369072, 369107, 369122, 369127, 369143, 369157, 369158, 369161, 369167, 369199, 369206, 369209, 369221, 369222, 369224, 369252, 369256
38	365481, 368202, 368863, 368890, 368891, 368897, 368932, 368947, 368959, 368966, 368971, 368972, 368995, 368999, 369001, 369077, 369096, 369101, 369102, 369162, 369191, 369207
39	366171, 368742, 368761, 368762, 368764, 368766, 368767, 368824, 368867, 368868, 368895, 368897, 368961, 368967, 368979, 368993, 369025, 369095, 369103, 369104, 369107, 369109, 369110, 369111, 369130, 369143, 369158, 369160, 369173, 369191, 369199, 369206, 369225, 369226, 369230, 369231, 369250, 369251
40	368740, 368743, 368744, 368766, 368767, 368823, 368932, 368934, 368953, 369041, 369042, 369047, 369049, 369062, 369101, 369102, 369158, 369209, 369221
41	365481, 366171, 368742, 368743, 368744, 368757, 368761, 368762, 368765, 368767, 368768, 368769, 368770, 368824, 368838, 368857, 368863, 368868, 368886, 368887, 368888, 368890, 368891, 368897, 368907, 368908, 368909, 368910, 368911, 368932, 368937, 368945, 368953, 368954, 368955, 368959, 368961, 368966, 368971, 368972, 368974, 368975, 368979, 368981, 368987, 368993, 368994, 369004, 369005, 369006, 369015, 369022, 369044, 369050, 369062, 369068, 369069, 369070, 369071, 369075, 369077, 369078, 369080, 369081, 369082, 369084, 369085, 369088, 369092, 369101, 369102, 369109, 369110, 369111, 369112, 369114, 369115, 369116, 369128, 369129, 369140, 369142, 369143, 369150, 369151, 369152, 369158, 369160, 369162, 369164, 369168, 369173, 369175, 369179, 369180, 369182, 369199, 369206, 369225, 369227, 369228, 369232, 369246, 369250, 369254, 369255
42	368202, 368740, 368823, 368824, 368856, 368862, 368867, 368881, 368895, 368897, 368909, 368910, 368911, 368916, 368924, 368925, 368932, 368933, 368934, 368937, 368953, 368957, 368958, 368959, 368966, 368971,

1	2
42	368972, 368974, 368975, 368980, 368984, 368995, 368999, 369001, 369004, 369020, 369022, 369041, 369042, 369050, 369056, 369061, 369068, 369069, 369070, 369071, 369077, 369078, 369106, 369107, 369129, 369134, 369135, 369136, 369137, 369140, 369143, 369151, 369152, 369158, 369159, 369164, 369167, 369171, 369175, 369179, 369182, 369191, 369207, 369221, 369222, 369225, 369232, 369237, 369238, 369239, 369251, 369252, 369254, 369255
43	364957, 366174, 368734, 368736, 368742, 368764, 368768, 368769, 368770, 368798, 368799, 368824, 368860, 368865, 368866, 368869, 368870, 368877, 368890, 368891, 368896, 368900, 368901, 368907, 368908, 368918, 368941, 368993, 369040, 369044, 369080, 369081, 369082, 369084, 369085, 369086, 369087, 369088, 369089, 369107, 369109, 369110, 369111, 369112, 369119, 369130, 369143, 369151, 369152, 369158, 369160, 369165, 369166, 369199, 369201, 369208, 369227, 369228, 369242, 369249, 369250
44	368743, 368744, 368791, 368792, 368800, 368801, 368802, 368824, 368849, 368850, 368851, 368859, 368890, 368891, 368901, 368978, 368987, 368993, 369021, 369023, 369024, 369057, 369090, 369092, 369118, 369128, 369132, 369151, 369152, 369160, 369200, 369243, 369244, 369253
45	368863, 368886, 368887, 368888, 368957, 368958, 368971, 368972, 368976, 368977, 369048, 369140, 369171, 369175, 369191

WYKAZ ALFABETYCZNY ZGŁOSZONYCH ZNAKÓW TOWAROWYCH

Znak	Numer zgłoszenia
1	2
(znak przestrzenny)	368861
(znak przestrzenny)	368968
(znak przestrzenny)	368969
(znak przestrzenny)	368970
„BOBIK”	369019
„Elegance”	368982
„Idealna cera w każdym świetle. PhotoReady rozprasza światło, by Twoja twarz była wyjątkowo gładka. Nowy Podkład Revlon PhotoReady”	369229
„KICIUŚ”	369018
„Loveliness”	368983
„PASTA GUSSTA”	369016
„Piękne i zdrowe rośliny na nawozach Agrecol”	368939
„PRIMOLO”	369017
1x1	368986
24 GODZINY NA DOBĘ Najwspanialsze posiadanie które mamy, jest 24 godziny które są przed nami	367709
303 now	368910
303	368911
303now	368909
4 PORY ROKU	368851
4HORSES	368987
5 CIASTEK	366174
750 testów 200 ruchomych części silnika 100 ekspertów 1 LOTOS Quazar	369149
90 ACTIVE	369155
AD PHARMA	369255
Adet	368953
Admiral CHICKEN	369242
AGA TRADYCYJNE LODY KRZESZOWICKIE Rok zał. 1986	368877
AIR BREATHABLE	368787
AKADEMIA FOTOGRAFII DZIECIĘCEJ	369101
AKADEMIA TALENTÓW	369182
AKEL UNDERWEAR	369170
ALEKSANDRA DE SOLEIL	369102
ALLERGANICO	369243
ALPOL PROFESJONALNA CHEMIA BUDOWLANA	368902
ALPOL PROFESJONALNA CHEMIA BUDOWLANA	368903
Alterco	369161
AMSTAFF	369124
ANDORIA GRUPA GWARANT	369209

Znak	Numer zgłoszenia
1	2
ANEKS	368912
AP FIRMA ADAM POCHOPIEŃ	368858
Aplikator 360°	368898
APTEKA 4 PORY ROKU	368850
APTEKA SKARBONKA	368849
APTEKA WARSZAWSKA	369131
aqua mercado	368747
AQUA TRANSFORMACJA	368826
AQUANeT Spółka Akcyjna	368897
ARANA	368805
ars thanea	369159
ARTHROZAMINA	369039
ATP instalacje	368984
Augustus RESTAURANT	368908
B BYDGOSKA KARTA MIEJSKA	369091
BANK BGŻ - BANK PRZYJAZNY ROWERZYSTOM	368947
BARDA JUSTYR	369120
Beaute de Femme	368801
BEAVER	368846
BeeFree Holidays	368961
BELLINI TRATTORIA PIZZERIA	369228
BENO	368813
Bezpieczna klasa	369171
Bial	370222
Bimber Autentyczna receptura - Polska jakość	368593
bioeco	368748
biocomed	368924
BITNER	368936
BLACK EDITION	369212
BLACK RASPBERRY LIQUEUR ROYALE DE FRANCE	368950
blisko zdrowia	368824
bls	368862
body & mind	369180
BODY FRUIT	369088
Body Refirm complex	368756
Body Refirm complex	369034
BODY SUSHI SHOW	369085
BOZ	368882
BP Business Partner	368778
brandspot	369050
browarki	369166
BUDOport MATERIAŁY BUDOWLANE	369256

1	2
BUSINESS YACHT CLUB	368762
Butik Inwestycyjny ubezpieczenia	369234
Caffaro C caffaro	369053
CALIMA	368812
Carlsberg	369003
Carrefour Pozytywnie każdego dnia	369103
Cellu BALANCE complex	368754
Cellu BALANCE complex	369032
Cerber24	368976
Ceremonia Body Sushi	369084
CFR	369052
CHAMBORD	368951
CHAMELEON VISION	367166
Chemat	368895
chocobox	369040
Chrupanka Krakowska	368794
Ciesz się idealną cerą w każdym świetle. Revlon PhotoReady rozprasza światło, by Twoja twarz była wyjątkowo gładka. Nowy Podkład Revlon PhotoReady	368942
CIGO CiGo! for sense	369121
cino.pl	369106
CLASSIC MOCNE POLSKIE BIER BIERE BEER CERVEZA	369083
ClimateQ	369002
Cofflex	369097
colchican	369012
ColldeVie	369184
CollHeal	369185
COLORIT	369133
CONQUISTA	368946
COUGAR ENERGY DRINK	368836
CPS CATALYTIC POWER SYSTEM	368740
CZAS NA PRZERWE, CZAS NA KIT KAT, LODOWY, CZEKOLADOWY ROŻEK OD NESTLE	369198
czuj się dobrze !	368889
DAWNY SMAK WROCŁAWIA	368798
DAWNY SMAK WROCŁAWIA	368799
Dekoral Fashion Kreacje dla Twojego wnętrza	368927
DELUXE EVENT	368868
DENTAL UNION	369090
deon	369043
DESCENTE	368944
DESERLANDIA	369220
detektyw24	368977
DIAMANT Konfitur-Fix	368793
DIPLOMÁTICO	370223
divingtech	369206
DJ BŁAŻEJ	369168
DNAJOB	369246

1	2
doceń olej rzepakowy	368838
DOMAY consulting	368981
DOMINATOR BLACK EDITION	369211
DOMY MAX	368934
DONIMIRSKI BOUTIQUE HOTELS	368870
DONIMIRSKI PAŁAC PUGETÓW BUSINESS CENTER	368860
DONIMIRSKI PAŁAC PUGETÓW Doskonale chroni wszystkie 200 ruchomych części silnika 1 LOTOS Quazar	369147
DR LAB	368825
Drukarnia dom mody	368957
Drukarnia dom mody	368958
Dry Matt	368749
Dry Matt	369027
e bag	368823
E O S INSULATION SYSTEMS	368873
easy BBQ	368894
Easy Razor	368752
Easy Razor	369030
ECOPLAY zabawa i rozwój w zgodzie z naturą	368795
EiC EXPRESS INTERCITY	369199
eko-inżynieria	369072
EKOMISJA ŹRÓDŁO SUKCESU	369158
EKSTRAKARTA	369008
elektrownia jądrowa Pierwszy portal poświęcony tematyce budowy elektrowni jądrowej w Polsce	369162
ELMIX	369157
ENDOMED	369118
ENVIX	368792
era jazzu	367485
ESOXIN	369014
ESTIMO	368808
euro - tax	368202
EurO TAXI GDYNIA	368761
europa na widelcu	368765
Evita	368923
Ex Solution	369061
EXTRAKARTA	369007
faktoring ekspres	368914
Familijne Smaki	368917
Felek	368866
Ferro BY ALMOT	369122
FIGLARNE MAŁPKI	368827
FIRMA ROKU Impactor	369078
Firma Wysokiej Reputacji premium brand	369070
FISE	369111
FISZKI	369183
FIT EFFECT	368997
flota24	369191



1	2	1	2
FOLLOWUPER wiedza pod kontrolą	369232	HSK CONSULTING	368857
fore play vodka Produkt polski	368737	Humana baby care	368992
fore play	368736	Humana care	368991
FOTO TRONIK	369062	HYALLURON ACTIVE	369244
FREEDOM MUSIC	369248	I - mar PRZEDSIĘBIORSTWO KAMIENIARSKIE	369221
Fundacja Inicjatyw Społeczno-Ekonomicznych	369110	I AM COOL	368734
Futuro ENERGY DRINK		ics Industrial Combustion Systems	368980
NAPÓJ ENERGETYCZNY	368832	ILLUMINOUS YOUNG	369057
Futuro NAPÓJ ENERGETYCZNY		IMPRESSIONS	368938
ENERGY DRINK	368833	INAWERA	368994
Futuro NAPÓJ ENERGETYCZNY		INERLIST HYBRYD POST INTER POST	
ENERGY DRINK	368834	POCZTA HYBRYDOWA HYBRYD POST	
G TOUCH YOUR RELIABLE TOUCH MATE	369108	POCZTA INTERNETEM INTER POCZTA	
GAL URODA	369235	INTER LIST INTER LETTER INTERNET	
Gal uroda	369236	LETTER POST LETTER	369077
Galeria Wesel	369022	Infinite Investment	368881
Galletto	369079	infra 2001	369223
GARDZĘ DOPINGIEM W SPORCIE	369114	INOTO	369219
geygo	368979	Instytut Budownictwa	
GIGANT	369201	Autonomicznego Ekopolis	369252
GIGANTŹELE	368879	INTERLUX	368940
Ginsoprim	368784	interpolisa.pl	368856
Globe Travel Services	369130	ipolisa	369138
Gotowe do malowania po 20 minutach od aplikacji	368899	ipolisa	369139
GRAND TEENY	369026	ISOPIPE	369141
grasko	368781	izumi sushi	369080
GREAT BRITISH TEA COMPANY ENGLAND	369099	izumi sushi	369081
GrupaRMF	368972	izumi	369082
GRYCAN „LODY OD POKOLEŃ”		JCM JURAJSKIE CENTRUM MEDYCZNE	369253
Sorbet z Cytryn	369215	JOKER	369046
GRYCAN „LODY OD POKOLEŃ”		JUSTYR AQUA-STYR	368871
Sorbet z Malin	369217	JUSTYR GRAFITOWA FASADA	368872
GRYCAN „LODY OD POKOLEŃ”		Kabanos Snack MISTRZ MASARSKI	
Sorbet z Mango	369214	Henryk Kania smak XIX - wiecznej tradycji	368822
GRYCAN „LODY OD POKOLEŃ”		Kabanos Snak MISTRZ MASARSKI	
Sorbet z Truskawek	369213	Henryk Kania smak XIX - wiecznej tradycji	368783
H	368904	KAPE	369129
H	368905	KARAOKE Star	368959
H	368906	Katalog automatyki	365481
Habibi	369208	Kavikap	369094
HAJDUK	368916	KEBAB-TOWN	368941
Handerek To co lubisz! DEL Wita		KERI	368810
Szynka lekka tylko szczypta soli	368919	Kevikap	369093
happy adventure	368788	khushimat	369025
happy fun	368789	KIEŁBASA JURAJSKA	369172
happy start	368790	KOLEKTURA 24	368863
HArt	368995	KOMPIK	369167
HELLENA ORANŻADA YOO!	368973	Konfederacja Banków Spółdzielczych	369145
HELLO!	368820	Konfederacja Polskich Banków	
HELO!	368821	Spółdzielczych	369144
hotel beskidy	369249	Konto Mocno Oszczędzające	369140
		Konto Mocno Oszczędzające	369175

1	2
KOYO	368814
Kreacje dla Twojego wnętrza	368926
KREDYT EKOHIPOTECZNY BANKU BPH	369247
KREMÓWKA WADOWICKA GELLWE	368998
KREMÓWKA	368996
Krupnik polski	368892
KRZYŻACKA	368770
KRZYŻACKI	368768
KRZYŻACKIE	368769
KWIATY POLSKIE	369154
KZŁ	369127
LADY CAT FITNESS CLUB	369128
LAKTIFORT GG	368952
LAMCAPS	369195
LATAJĄCE PCHEŁKI	368828
lazienkaplus.pl	369204
lazienkaplus.pl	369205
LBC LECH	368886
LECI MUSZKA DO JABŁUSZKA	369196
LENIUCHOWO	369250
lenvitol	368757
LEO	369058
LeO	369059
LEXPO HUNTING	369038
LIDER FARMACJI 2008	368954
Lidia HORTI - LOGISTIC	369051
LIFTPROJEKT inżynieria dźwigowa	369224
LODZIARNIA Amarena	368896
LOKATA 6+6	368963
LOKATA 9+9	368965
LOKI COLOR	368786
LuksusoweWnetrza.com	369251
Lumiére Hurtownia elektryczna	368920
lumina mercado	369037
M&R.Lutkiewicz	368797
M. D. CENTRUM	369107
MAGNAT wino włoskie czerwone półslodkie	368915
makaron dworski	369074
makaron niedzielny	369073
MAKLER	369153
MAMUT W PUSZCZY ŻUBRA SIĘ NIE BOI 2010	368835
MANGA SUSHI	368900
MARISTO	365998
Marka Wysokiej Reputacji premium brand	369071
Matt&Go	368753
Matt&Go	369031
maximedia	369125
MAZURSKI MAJONEZ z amarantusem	369036
Meeeeega Żele	368880
MEGA HAKER	368829
MEGABITUM SIL-CHEM	369013

1	2
MEGACELL	368758
MEGACELL	368759
MELISA	369156
MERI	368818
MERINGER	369230
meringer	369231
MEZOPORACJA	369023
Milandia Primo MARKOWE Bardziej Delikatny	369011
Milandia Primo MARKOWE Bardziej Śmietankowy	369010
Milka RAZEM DLA TATR	368948
MLEKO spożywcze pasteryzowane	369202
mnogo pl	369207
ModaMix	369001
modmix	368999
MONO	368990
MR. HOUSE	369174
MTS TECHNIK	368931
Multishot	368774
MYJNIA LIGHT	368874
MYŚLNIA KONFERENCJE SPOTKANIA BRAINSTORMY	369112
NAC FORMULA 1 IN THE GARDEN	369134
NAC FORMULA YOU CAN TRUST	369136
NAC FORMUŁA 1 W OGRODZIE	369135
NAC SPRAWDZONA FORMUŁA W OGRODZIE	369137
Nasilające się objawy alergii? Katar alergiczny? Tabletki Acatar - i katar znika nawet u alergika.	368839
NAT NADWIŚLAŃSKA AGENCJA TURYSTYCZNA Sp. z o.o.	368993
Nemiroff CLASSIC	369176
Nemiroff CLASSIC	369178
NETTO więcej za mniej	368760
NEW SERIESS	368989
NIECH SIĘ DZIEJE WOLA TWOJA A NIE MOJA, PANIE JEDNOŚĆ SŁUŻBA ZDROWIENIE MIESIĄCE	367708
NOWE HORYZONTY	368932
Nowy stadion Legii. O takim marzyłeś!	369160
NUTRIBIOMED KLASTER	368937
NYALA	368847
NYLON DEKARSKI	368883
NYLON	368884
O2GEN	369216
ODKURZACZ ALIEN	368876
ODRA CUP	366171
Odra gumki rozpuszczalne yo!	368960

1	2	1	2
odraCup	369075	PRZYŚLIJ HISTORIĘ z życia wziętą	369225
Olej Rzepakowy z Góry Św. Wawrzyńca		Pysia dla całej rodziny	368710
Naturalnie tłoczony na zimno		Q GWARANCJA NAJWYŻSZEJ JAKOŚCI	
ZDROWY SMAK Przechowywać		RED & WHITE Perfectly selected	
w chłodnym i zacienionym miejscu.		International tobaccos.	
Produkt do sałatek, smażenia		Feel the balanced taste.	368775
oraz wypieków.		Q V QUO VADIS wino włoskie czerwone	368592
GWARANCJA JAKOŚCI - ODDZIAŁ		QUANTHESIS	369254
TECHNOLOGII MIĘSA I TŁUSZCZU IBPRS,		r - plan PRACOWNIA PROJEKTOWA	369056
Warszawa	369067	R REVITUM TRWAŁA WITALNOŚĆ I ZDROWIE	369021
Onigiri	369086	RADOSTOWA	369009
OptiGas	368845	RATING	369193
ORANŻADA YOO!	369117	red codE BUSINESS PROCESS INSTITUTE	369179
origami	369047	REGENERUM	368791
oryginalneBUTY.com.pl	368741	REGGAE DAY.PL	369044
ORZEŁ BIAŁY		regiobazar.pl	369190
POLISH MOTORCYCLISTS UNION	369173	regiodom.pl	369189
OŚWIATA grupa wydawnicza	369005	regiofirma.pl	369187
OYO	368806	regiomoto.pl	369186
PACJENT W CENTRUM OPIEKI	368859	regiopraca.pl	369188
PAPIESKA KREMÓWKA WADOWICKA	369000	RENO	368844
PARTNERING FOR WORLDWIDE VALUE	369239	RENTAL QUALITY	368855
PĘPEK ŚWIATA	369020	reproserwis	369041
PIEROGARNIA LENIWA	368918	RESTAURACJA ZA PIECEM	369119
PIĘĆ SMAKÓW piecsmakow.com.pl	369142	REYTING	369192
Pikarro	369076	RMF 24	368971
pizzeria mafia	368742	ROKOKO Hair Company	368802
PŁOCKIE TARGI PRACY	369181	rs	369042
Pogody nie możesz kontrolować		Rum PIRACKI	368588
ale cholesterol tak.	368901	ryby świata	369055
Pogotowie Drzewne	368978	RZETELNE FIRMY	368780
poła nadziei	369092	rzetelnefirmy.pl	368776
POLMART	368803	Rzetelny Przedsiębiorca	368777
polpharma	368771	RZETELNY PRZEDSIĘBIORCA	368779
PORADNIK DYREKTORA SZKOŁY		SANDERS	368933
zarządzanie w praktyce	369006	SAZ	368782
Poradnik Komputerowy		SecondHair	368800
www.poradnikkomputerowy.pl	369004	SEYO	368815
POWRÓT DO NATURY	368865	SHADOW OWNERS CLUB POLSKA	369015
Pozytywnie każdego dnia	369104	Shape BALANCE complex	368755
Praliny Beskidzkie	368935	Shape BALANCE complex	369033
PRESO	369218	SHOPSECURITY	369226
prezentyńka	368925	SHOYO	368804
Primavera znaczy wiosna	369245	Sielskie smaki	368913
PrimoCommunication	369163	SILVER	368785
printspot	369049	SINTEX	368885
PRIVATEBROKERS KOZAK & MITRĘGA	368739	Siódemka PRZESYŁKI EXPRESOWE	368867
PRODERMA	370221	skoki spadochronowe	368767
PROJEKT ROKU impactor	369069	SLIDER	368988
Przedszkole Zielona Żabka	369150	smaki europy	364957
Przelewy24	368745	Smart bambi	368733
Przelewy24	368746	smyk Cały dla małych !	368967
Przerwij Ciszę Fundacja Marty Chojnowskiej	368744		

1	2
SNOWBOARDOWA SZKOŁA BRACI LIGOCKICH	369116
solne-miasto	368890
SOLNEMIASTO	368891
SORBETY GRYCANA. Z OWOCÓW.	369169
SOUTHERN COMFORT NEW ORLEANS ORIGINAL EST 1874	368949
SPAIO	368772
SPAIO	368773
SPOTKAJMY SIĘ NA GRILLU	369197
Spółka Wysokiej Reputacji premium brand	369068
spróbuj jak smakuje z lodówki	368837
SQUIRE SANDERS LEGAL COUNSEL WORLDWIDE	369237
SQUIRE SANDERS	369238
ST GROUP SKILLS FOR TOMORROW	369115
STANMORE	368848
STARNEWS	368966
story telling	369164
STOWARZYSZENIE STUDENTÓW I ABSOLWENTÓW MBA	368763
StrefaMOTO CZĘŚCI SAMOCHODOWE	369210
SuperTata	368887
SUPERTATA.EDU.PL	368888
surgiset	368928
Sushi Sandwich	369087
Sushi Snack	369089
sweet world	368878
SYNTOM S.A.	368766
SZALONE KRÓLIKI	368830
SZOPIK	368921
SZOPIK	368922
SZYBKA FRYTKA KARBOWANA	368930
SZYBKA FRYTKA PROSTA	368929
t legal	369048
T TREVICA	369066
TAMOA	368811
TARUNA	368819
Technologia Easy Razor	368751
Technologia Easy Razor	369029
Technologia Skin Protective	368750
Technologia Skin Protective	369028
TECHSUN	368796
TEROLUT	369100
TIA	368807

1	2
TKP TOWARZYSTWO KONSULTANTÓW POLSKICH	368974
tkp	368975
TOMEX	369045
TOMO	368817
treecon future connections	369096
TREVICA	369065
TUW MEDICUM	369098
TW	368985
TWARÓG WIEJSKI półtłusty tradycyjny	369203
ty pijesz my jedziemy ...	369095
Tyle jeszcze można odkryć w kimś, kogo się dobrze zna.	
Tak działa magia aromatu Jacobs Kroenung	368956
U JAGI	369143
UNIWERSYTET MEDYCZNY W LUBLINIE	369151
UNIWERSYTET MEDYCZNY W LUBLINIE	369152
VAPORTECNIC	368875
VENTI	368816
VILANOVA RESTAURANT	369227
Vita-cReator	369200
W jego tworzeniu brało udział 100 specjalistów i naukowców	
1 LOTOS Quazar	369146
WARSAW APARTMENTS	368907
WARSZAWSKIE TOWARZYSTWO MEDYCZNE	369132
WESOŁE PINGWINKI	368831
WEST NEW LIBRE	369240
WEST UNIQUE LATIN BLEND	369241
Wiosenny Przysmak DOBRY WYBÓR NISKA CENA	368962
Wiosenny Przysmak DOBRY WYBÓR NISKA CENA	368964
World Series of Poker	368945
WOSEBA MOCCA FIX Gold Kawa ziarnista	
WOSEBA GWARANCJA JAKOŚCI	369105
WROCŁAW sleep HOTEL	368764
WSK	369233
www.ekonomiaspoleczna.pl	369109
YOMO	368809
Zabiegi	369024
zagryzki biesiadne	369165
ZŁOTY SKALPEL	368955
Został sprawdzony w 750 testach 1 LOTOS Quazar	369148
Żurek tradycyjny	368893

INFORMACJA O DOKONANIU PRZEZ BIURO MIĘDZYNARODOWE WIPO  
REJESTRACJI MIĘDZYNARODOWEJ ZNAKU TOWAROWEGO  
Z WYZNACZENIEM POLSKI (PRZED BADANIEM)

*Poniższe zestawienie zawiera kolejno: numer międzynarodowego rejestru  
znaków towarowych, znak towarowy (w przypadku znaków graficznych ozn. CFE  
oraz klasy elementów graficznych znaku) i klasy towarowe*

854842	LangSha		CFE: 26.1, 26.11, 27.5, 29.1	35
	CFE: 26.1, 27.5, 28.1	25		05, 10
894793	chef Don Gerardo		1038183 Ideal-Fit	
	CFE: 1.1, 9.7, 25.1	29, 30, 31, 32	1038189 NIXON	
907047	OpenVox	09	CFE: 27.5	09
954210	CFE: 19.7	33	1038193 Auraglobe	01, 05, 09, 35, 42, 44
961706	VENAIR	17	1038195 HANBELL	
1037743	tuli		CFE: 27.3, 27.5	07
	CFE: 27.5, 29.1	18, 20, 24	1038201 RED PLUM	
1037747	PLAZA DEL SOL	29, 30, 31	CFE: 28.3	20
1037766	LACALUT alpin		1038228 memory WATER	
	CFE: 2.9, 6.1, 26.1, 27.5, 29.1	03, 05, 21	CFE: 1.13, 27.5, 29.1	32
1037769	EVOLU-STEEL	09	1038235 maggier	
1037772	NEOCALM	03	CFE: 2.1, 2.3, 28.3	24
1037782	LUPO	31	1038277 Bonafarm	
1037821	PSHENOFF		CFE: 5.7, 27.5, 29.1	29, 30, 31, 32, 33, 35, 36, 40, 43
	CFE: 28.5	32, 33, 35	1038297 i	
1037827	BanBao		CFE: 2.9, 26.1, 27.5	09
	CFE: 27.5	28	1038298 Race Cat	32, 33
1037883	MOTOPRO	07, 08, 17	1038301 Jolanka	32, 33
1037941	TEE GARTEN	05, 30, 35, 39	1038302 Milenka	32, 33
1037946	PARLIAMENT	34	1038304 ECO1	
	PLEASURE BEYOND		CFE: 5.3, 27.5, 27.7, 29.1	01, 04, 31, 35
1037981	PAPA DE COLUMBIA		1038317 Novard	
	100% Colombian arabica		CFE: 20.1, 29.1	16, 35, 36, 45
	CFE: 6.19, 25.1, 29.1	30	1038366 drykorn	03
1037998	ABET	42	1038378 PAVO	
1038018	G Giovane G.		CFE: 27.5	06, 20
	CFE: 19.3, 26.1	14, 18, 25	1038397 bel-air	14, 18, 24, 25
1038019	HEALTHY SUN	03	1038408 loly	
1038023	DDM	35, 36	CFE: 4.5, 27.5, 29.1	11, 21, 28
1038024	ddm		1038414 BAGJUMP	09, 28, 41
	CFE: 26.1	35, 36	1038442 D she	
1038039	MOTTRA	29	CFE: 24.17	25, 35
1038047	WATSON	09, 15, 16, 20	1038449 PENATEN Dr. med. Max Riese	
1038052	SPIROKAST	05	CFE: 2.1, 3.4, 26.1, 27.1, 29.1	03, 05, 16, 35, 44
1038055	mySTRATEX.com		1038464 Ou nan lan tai	
	CFE: 27.5, 29.1	28, 41	CFE: 28.3	16
1038057	Glamour Aroma Expression		1038475 pet center	31, 35, 44
	CFE: 1.15, 5.5, 19.3, 29.1	34	1038476 MAD WAVE	
1038058	Glamour Aroma Vivid		CFE: 3.7, 27.5	09, 25, 28, 35
	CFE: 1.15, 5.5, 19.3, 29.1	34	1038498 TEMSA GLOBAL	
1038079	JETPOWER		CFE: 26.1, 27.5, 29.1	12
	CFE: 27.5	07	1038514 LIOFIBRA	05, 29
1038086	PW		1038533 Prednifluid	05
	CFE: 27.5, 28.3, 29.1	20	1038536 REGYN	05
1038161	Ask! accessories store kingdom		1038543 Allga San	
	CFE: 24.17, 26.11, 27.5, 29.1	14, 18, 20, 21, 26, 35	CFE: 26.4, 27.5, 29.1	03, 05, 44
1038164	POLE-GOLF		1038549 VESOLETTO	33
	CFE: 19.19, 23.3, 27.5	25, 28, 41	1038555 CFE: 28.5	05
1038169	GREYDER			

1038564	EX-PRESS	10	1038833	TEBAU	
1038569	SWEETIVA	01		CFE: 26.4, 26.5, 27.5	16, 35, 37, 39, 42
1038586	CFE: 1.5, 3.7, 5.3, 29.1	16, 35, 39, 41	1038840	CFE: 28.5	03, 05, 29
1038594	FERRERO NICE		1038844	HYALUAL	03, 05, 10, 44
	CFE: 27.5, 29.1	29, 30, 32	1038851	DROSINETTA	05
1038611	CFE: 28.5	13, 16, 18, 25, 35, 39, 41, 42, 43	1038852	LILADROS	05
1038623	BERNARD CONTROLS	07, 09, 37, 41	1038853	MINKIAN	05
1038633	FRANKLIN UNIVERSITY	41	1038854	KYLNETTA	05
1038648	Predniliquid	05	1038855	FRAGOTELLA	05
1038655	DROSILENA	05	1038863	VITAPUR	10, 20, 24, 35
1038669	fddz		1038868	Turbocast	01, 19
	CFE: 27.5	11	1038869	CFE: 2.1, 29.1	16
1038670	Diao		1038897	Sunnybees	31
	CFE: 27.5	05	1038904	pit-stop	12, 35, 37
1038676	THUNDER		1038914	NEMOCA	18, 25, 35
	CFE: 1.15, 27.3, 29.1	09, 12, 35	1038921	TRANSION	44
1038677	HIGHLY		1038923	ISOGEI	42
	CFE: 27.5	07	1038924	LINFOGEI	44
1038678	WEILISHI		1038925	E.J.	44
	CFE: 3.1, 25.1, 28.3	07	1038939	PLOP	
1038687	GAME CONNECTION			CFE: 26.11, 27.5	25
	CFE: 26.4, 29.1	35, 38, 41	1038943	LifeScope	09, 10, 42
1038695	RELOUIS		1038955	REFORCYL	01, 03
	CFE: 27.5	03	1038987	ZLEM SER	
1038740	CITY ELKUCH e CITY			CFE: 27.5	25
	CFE: 26.1, 27.5	06, 12, 35	1038993	Moneybees	31
1038805	Caramba	01, 03, 05	1038997	ZINAIDA	
1038812	beypilic			CFE: 27.5, 28.3	25
	CFE: 24.9, 27.5, 29.1	29	1039014	COLLECTION	03
1038824	ultraactive			BLANCHE	
	CFE: 27.5	07, 35	1039018	Hallo Pizza! Iss besser!	16, 25, 29, 30, 32, 33, 39, 43
			1039039	GASTROWELL	05

WYKAZ KLASOWY REJESTRACJI MIĘDZYNARODOWEJ  
ZNAKÓW TOWAROWYCH Z WYZNACZENIEM POLSKI

Klasa towarów	Numery międzynarodowego rejestru znaków towarowych						
1	2						
1	1038193,	1038304,	1038569,	1038805,	1038868,	1038955	
3	1037766, 1038805,	1037772, 1038840,	1038019, 1038844,	1038366, 1038955,	1038449, 1039014	1038543,	1038695,
4	1038304						
5	1037766, 1038533, 1038805, 1038855,	1037941, 1038536, 1038840, 1039039	1038052, 1038543, 1038844,	1038183, 1038555, 1038851,	1038193, 1038648, 1038852,	1038449, 1038655, 1038853,	1038514, 1038670, 1038854,
6	1038378, 1038740						
7	1037883,	1038079,	1038195,	1038623,	1038677,	1038678,	1038824
8	1037883						
9	907047, 1038476,	1037769, 1038623,	1038047, 1038676,	1038189, 1038943	1038193,	1038297,	1038414,
10	1038183,	1038564,	1038844,	1038863,	1038943		
11	1038408, 1038669						
12	1038498,	1038676,	1038740,	1038904			
13	1038611						
14	1038018,	1038161,	1038397				
15	1038047						
16	1038047, 1038869,	1038317, 1039018	1038449,	1038464,	1038586,	1038611,	1038833,
17	961706,	1037883					
18	1037743,	1038018,	1038161,	1038397,	1038611,	1038914	
19	1038868						
20	1037743,	1038047,	1038086,	1038161,	1038201,	1038378,	1038863
21	1037766, 1038161, 1038408						
24	1037743, 1038235, 1038397, 1038863						
25	854842, 1038914,	1038018, 1038939,	1038164, 1038987,	1038397, 1038997,	1038442, 1039018	1038476,	1038611,
26	1038161						
28	1037827, 1038055, 1038164, 1038408, 1038414, 1038476						
29	894793, 1038840,	1037747, 1039018	1038039,	1038277,	1038514,	1038594,	1038812,
30	894793,	1037747,	1037941,	1037981,	1038277,	1038594,	1039018
31	894793, 1038993	1037747,	1037782,	1038277,	1038304,	1038475,	1038897,
32	894793, 1038594,	1037821, 1039018	1038228,	1038277,	1038298,	1038301,	1038302,
33	954210, 1039018	1037821,	1038277,	1038298,	1038301,	1038302,	1038549,
34	1037946, 1038057, 1038058						

1	2						
35	1037821, 1038277, 1038586, 1038863,	1037941, 1038304, 1038611, 1038904,	1038023, 1038317, 1038676, 1038914	1038024, 1038442, 1038687,	1038161, 1038449, 1038740,	1038169, 1038475, 1038824,	1038193, 1038476, 1038833,
36	1038023,	1038024,	1038277,	1038317			
37	1038623,	1038833,	1038904				
38	1038687						
39	1037941,	1038586,	1038611,	1038833,	1039018		
40	1038277						
41	1038055, 1038687	1038164,	1038414,	1038586,	1038611,	1038623,	1038633,
42	1037998,	1038193,	1038611,	1038833,	1038923,	1038943	
43	1038277,	1038611,	1039018				
44	1038193, 1038925	1038449,	1038475,	1038543,	1038844,	1038921,	1038924,
45	1038317						



## K O M U N I K A T

Departament Wydawnictw Urzędu Patentowego RP uprzejmie zawiadamia, że istnieje możliwość prenumeraty na rok 2011 nw. wydawnictw:

„BIULETYN URZĘDU PATENTOWEGO” – BUP  
„WIADOMOŚCI URZĘDU PATENTOWEGO” – WUP

Koszt rocznej prenumeraty **BUP** (26 numerów x 16,00 zł) – **416,00 zł**  
Koszt rocznej prenumeraty **WUP** (12 numerów x 20,00 zł) – **240,00 zł**

Zainteresowanych prosimy o wpłacanie powyższych kwot przelewem na konto UP RP:

NBP O/O Warszawa **93101010100025832231000000**

lub gotówką w Wydziale Rozpowszechniania Wydawnictw w terminie do 31 października 2010 roku.

Przy zakupie ww. wydawnictw w prenumeracie zwolnieni są Państwo z kosztów przesyłki.

Prosimy o terminowe dokonywanie przedpłat oraz o podawanie pełnych danych adresowych na przelewach.

Nie ulega zmianie forma prenumeraty Polskich Opisów Patentowych.

---

Wszelkich informacji udzielamy:

tel: **(22) 579 01 07**

**(22) 579 01 13**

**(22) 579 02 24**

fax: **(22) 579 04 55**

e-mail: **wydawnictwa@uprp.pl**